

ООО «Приборостроительная компания «Высоковольтные
технологии»



УСТАНОВКА ВЫСОКОВОЛЬТНАЯ

ВУ 80-200

ПАСПОРТ

ПКВ.422199.005 ПС

г. Волгоград

2016

Содержание

1. НАЗНАЧЕНИЕ	2
2. ТЕХНИЧЕСКИЕ ХАРАКТЕРИСТИКИ	2
3. УСТРОЙСТВО	3
4. УКАЗАНИЕ МЕР БЕЗОПАСНОСТИ	5
5. ПОДГОТОВКА К РАБОТЕ	5
6. РУКОВОДСТВО ПО ПОЛЬЗОВАНИЮ	6
7. ПРАВИЛА ХРАНЕНИЯ И ТРАНСПОРТИРОВАНИЕ	8
8. КОМПЛЕКТНОСТЬ ИЗДЕЛИЯ	9
9. УТИЛИЗАЦИЯ	9
10. ТЕХНИЧЕСКОЕ ОБСЛУЖИВАНИЕ	9
11. СВИДЕТЕЛЬСТВО О ПРИЁМКЕ	10
12. ГАРАНТИЙНЫЕ ОБЯЗАТЕЛЬСТВА	11
13. ОТМЕТКИ О ГАРАНТИЙНОМ РЕМОНТЕ	12

1. НАЗНАЧЕНИЕ

Установка высоковольтная испытательная ВУ 80-200 (далее установка) предназначена для генерирования высокого напряжения постоянного тока, а также измерения напряжения и силы тока нагрузки.

Установка предназначена для работы при температуре окружающего воздуха от минус 20 до плюс 40 °С и относительной влажности до 80 % при температуре 25 °С.

2. ТЕХНИЧЕСКИЕ ХАРАКТЕРИСТИКИ

Максимальное выходное напряжение постоянного тока не менее 80,0 кВ.

Полярность высокого напряжения постоянного тока отрицательная.

Диапазон измерения постоянного напряжения от 5,0 до 80,0 кВ.

Диапазон измерения силы постоянного тока от 1,0 до 240,0 мА.

Пределы допускаемой относительной погрешности измерения постоянного напряжения не более $\pm 3,0$ %.

Пределы допускаемой относительной погрешности измерения силы постоянного тока не более $\pm 3,0$ %.

Максимальная сила постоянного тока не менее 200,0 мА.

Аппаратное ограничение выходного напряжения постоянного тока на уровне от 5 до 80,0 кВ.

Аппаратное ограничение силы выходного постоянного тока на уровне от 10 до 210,0 мА.

Скорость подъёма выходного напряжения: 0,5 кВ/сек; 1 кВ/сек; 2 кВ/сек; 5 кВ/сек.

Режим управления выходным напряжением ручной и автоматический.

Отключение высокого напряжения при наступлении электрического пробоя в нагрузке.

Наличие встроенных часов, показывающих время приложения высокого напряжения.

Длина соединительного кабеля $25,0 \pm 0,3$ м.

Степень защиты блока управления IP54.

Степень защиты блока высоковольтного IP60.

Продолжительность непрерывной работы при силе выходного тока не более 200 мА не ограничена.

Электропитание от сети переменного тока частотой 50 Гц напряжением $220 \text{ В} \pm 10\%$.

Потребляемая мощность при отсутствии тока нагрузки не более 300 ВА.

Габаритные размеры блока управления 360*302*160 мм.

Габаритные размеры блока высоковольтного 952*748*837 мм.

Масса блока управления не более 5 кг.

Масса блока высоковольтного не более 170 кг.

Срок службы не менее 5 лет.

3. УСТРОЙСТВО

Установка ВУ 80-200 представляет собой переносной прибор, состоящий из двух блоков, высоковольтного и управления, которые соединены между собой кабелем. Внешний вид установки приведён на рис. 1.



Рис. 1. Внешний вид установки ВУ 80-200.

В блоке высоковольтном установлен трансформатор, который служит источником высокого напряжения. На трансформатор подаётся управляемое силовое напряжение. В качестве регулятора силового напряжения применён ЛАТР, установленный в блоке высоковольтном. Управляющий сигнал на ЛАТР подаётся с блока управления через соединительный кабель.

Высоковольтный трансформатор со средней точкой нагружен на двухполупериодный выпрямитель. Высоковольтный трансформатор и выпрямитель выполнены в общем пластиковом корпусе, заполненном трансформаторным маслом. Выход выпрямителя является выходом высокого напряжения. Внутри высоковольтного вывода расположен делитель, с помощью которого производится измерение высокого напряжения.

Уровни выходного высокого напряжения и силы тока через схему согласования и через соединительный кабель передаются в блок управления. Измерение выходного напряжения производится с помощью высоковольтного делителя подключенного непосредственно к выходу

высоковольтного блока. Таким образом, всегда производится измерение истинного напряжения, присутствующего на выходе установки.

Измеренные величины выходного напряжения и силы тока, а также режимы работы установки отображаются на дисплее, расположенном на передней панели блока управления.

Индикатор "ВЫСОКОЕ НАПРЯЖЕНИЕ" показывает включение высокого напряжения.

Кнопки на передней панели блока индикации имеют следующее назначение:

«↑» и «↓» - изменение параметров в меню, при включенном высоком напряжении - управление выходным напряжением;

«МЕНЮ» - вход в меню, а также выход из него;

«ВВОД» - переключение между ручным и автоматическим режимами испытания, выбор изменяемого параметра в меню, при включенном высоком напряжении - выбор скорости изменения выходного напряжения;

«ПУСК» - выход из меню с сохранением произведённых изменений, включение высокого напряжения, кратковременное выключение высокого напряжения;

«СТОП» - выход из меню без сохранения произведённых изменений, выключение высокого напряжения.

Кнопка "СЕТЬ" предназначена для включения питания установки.

На задней стенке блока индикации расположены сетевой разъём, разъём "БЛОК ВЫСОКОВОЛЬТНЫЙ" для подключения блока высоковольтного и зажим заземления.

На задней панели блока управления расположен также разъём "БЛОКИРОВКА" для подключения цепей индикации включения высокого напряжения и блокировки подачи высокого напряжения. Схема подключения этих цепей изображена на рис. 2. Цепь индикации представляет собой сухие контакты, замыкающиеся при включении высокого напряжения. Максимальные напряжение и сила тока пропускаемые через эту цепь – 230 В, 2 А.

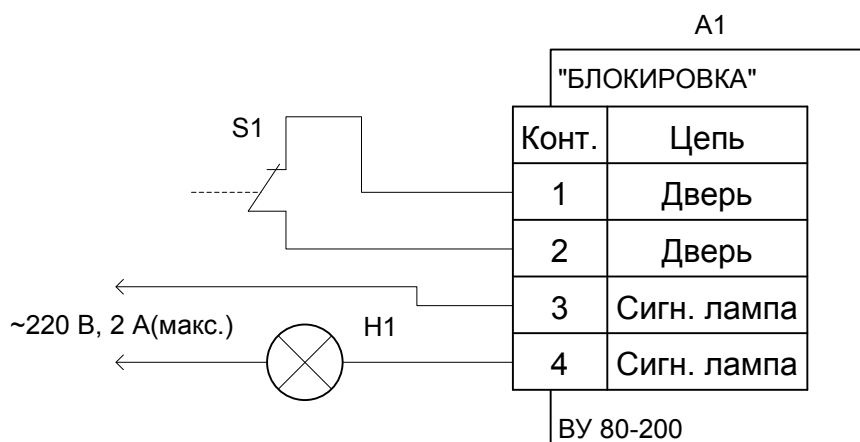


Рис. 2. Схема подключения цепей блокировки и внешней сигнальной лампы к блоку управления.

A1 – блок управления установки ВУ 80-200;

H1 – лампа сигнальная;

S1 – контакты блокировки подачи высокого напряжения.

Установка упакована в индивидуальную тару - ящики из фанеры. Блок управления и блок высоковольтный закреплены в ящике с помощью деревянных планок, предотвращающих перемещение их внутри ящика. В тару уложены принадлежности согласно разделу КОМПЛЕКТНОСТЬ ИЗДЕЛИЯ, упакованные в пластиковые пакеты. В отдельный пластиковый пакет упакована документация.

4. УКАЗАНИЕ МЕР БЕЗОПАСНОСТИ

При эксплуатации установки соблюдайте общие правила техники безопасности при работе на высоковольтных установках.

К работе с установкой может быть допущен электротехнический персонал, имеющий группу по электробезопасности не ниже III и допуск к самостоятельной работе в электроустановках напряжением свыше 1000 В, предварительно обученный безопасным методам работы на данной установке.

Внимание! Работа при незаземленной установке запрещается.

Установка не должна иметь механических повреждений корпусов составных частей, органов управления, измерительных проводов, комплектующих изделий.

Заземляющий зажим должен иметь соответствующее обозначение.

Площадки под заземляющие зажимы должны быть без повреждений, чистыми, гладкими, без следов окисления и признаков коррозии.

Соединения должны быть надежно закреплены и не иметь повреждений.

Заземляющие контакты вилки силового кабеля должны находиться в исправном состоянии и обеспечивать надежный электрический контакт.

Все лица, работающие по эксплуатации и техническому обслуживанию установки, должны быть предварительно обучены безопасным методам работы на данной установке, и знать в соответствующем объеме "Правила технической эксплуатации электроустановок потребителей" и "Правила техники безопасности при эксплуатации электроустановок потребителей".

Лица, не прошедшие аттестации, к работе не допускаются.

Рабочее место персонала должно соответствовать требованиям пожарной безопасности по ГОСТ 12.1.004-76.

5. ПОДГОТОВКА К РАБОТЕ

Перед включением установки необходимо соединить блок управления и блок высоковольтный. **Блок управления и блок высоковольтный установки должны быть заземлены.**

Проверить четкое срабатывание кнопки подачи питания, путем отключения и повторного включения блока индикации.

Проверить работоспособность цепей блокировки и внешней сигнальной лампы.

Высоковольтный блок должен быть удален от любых металлических конструкций на расстояние, предотвращающее электрический пробой.

6. РУКОВОДСТВО ПО ПОЛЬЗОВАНИЮ

6.1. Изменение параметров в меню.

Изменение параметров испытания в меню возможно только при выключенном высоком напряжении.

Для изменения параметров необходимо войти в меню нажатием кнопки «МЕНЮ».

Выбор пункта меню, который необходимо изменить производится нажатием кнопки «ВВОД».

Изменение выбранного параметра пункта меню производится кнопками «↑» и «↓».

Для выхода из меню с сохранением произведённых изменений нажимают кнопку «ПУСК» или «МЕНЮ». Также выход из меню с сохранением произведённых изменений происходит автоматически через 15 секунд после последнего нажатия кнопок.

Для выхода из меню без сохранения произведённых изменений необходимо нажать кнопку «СТОП».

6.2. Управление выходным напряжением в ручном режиме.

Установка находится в ручном режиме, если в левом верхнем углу дисплея светится надпись «Упр.: ручн.».

Чтобы перевести установку в ручной режим управления выходным напряжением необходимо в меню установить пункт «Режим при включении» в состояние «ручн.». Также при выключенном высоком напряжении можно перевести установку в ручной режим нажатием кнопки «ВВОД».

В меню необходимо выбрать значения максимального выходного напряжения, силу тока ограничения и силу тока отключения напряжения. При выключенном высоком напряжении изменить значение максимального выходного напряжения можно кнопками «↑» и «↓».

Включение выходного напряжения производят нажатием на кнопку «ПУСК».

Изменение выходного напряжения производится кнопками «↑» и «↓».

После отпускания кнопок «↑» и «↓» установка входит в режим стабилизации выходного напряжения. Значение поддерживаемого напряжения светится в строке «Ампл. напряж. стабилиз.». Диапазон, в котором поддерживается выходное напряжение, - $\pm 4,0$ кВ.

Если сила тока в цепи нагрузки превышает значение, выбранное в строке меню «Сила тока ограничения», установка прекращает набор напряжения и переходит в режим стабилизации силы тока.

Если сила тока в цепи нагрузки превысит значение, выбранное в строке меню «Сила тока отключения напряж.», установка в ручном режиме выключает высокое напряжение и устанавливает ЛАТР в начальное положение.

С помощью кнопки «МЕНЮ» можно выключить и включить подсветку дисплея.

Кратковременно выключить выходное напряжение можно кнопкой «ПУСК». Повторное нажатие на эту кнопку включает выходное напряжение в том же положении ЛАТРа.

Выключение выходного напряжения производят нажатием на кнопку «СТОП». При этом происходит отключение высокого напряжения с последующей установкой ЛАТРа в начальное положение.

6.3. Управление выходным напряжением в автоматическом режиме.

Установка находится в автоматическом режиме, если в левом верхнем углу дисплея светится надпись «Упр.: авто ».

Чтобы перевести установку в автоматический режим управления выходным напряжением необходимо в меню установить пункт «Режим при включении» в состояние «авто». Также при выключенном высоком напряжении можно перевести установку в автоматический режим нажатием кнопки «ВВОД».

В меню необходимо выбрать значения выходного напряжения, силу тока ограничения и силу тока отключения напряжения. При выключенном высоком напряжении изменить значение выходного напряжения можно кнопками « \uparrow » и « \downarrow ».

После нажатия кнопки «ПУСК» установка включает высокое напряжение и увеличивает выходное напряжение до значения, уставленного на дисплее в строке «Максимальное напряжение» с выбранной скоростью. При приближении выходного напряжения к максимальному значению для исключения перерегулирования скорость набора напряжения снижается до минимальной.

Рост выходного напряжения можно прервать, нажав на кнопку «ПУСК». При этом текущее напряжение фиксируется на дисплее в строке «Напряжение стабилизации» и установка переходит в режим поддержания выходного напряжения на этом значении.

Кнопками « \uparrow » и « \downarrow » можно установить другое необходимое выходное напряжение. Изменение выходного напряжения производится со скоростью, которая светится в строке «Скорость изменения выходного напряжения». Оперативно выбрать другую скорость при включенном высоком напряжении можно с помощью кнопки «ВВОД».

Диапазон, в котором установка поддерживает выходное напряжение, - $\pm 4,0$ кВ от того значения, которое светится в строке «Напряжение стабилизации».

С помощью кнопки «МЕНЮ» можно выключить и включить подсветку дисплея.

Кратковременно выключить выходное напряжение можно кнопкой «ПУСК». Повторное нажатие на эту кнопку включает выходное напряжение в том же положении ЛАТРа.

При возникновении электрического пробоя в нагрузке высокое напряжение отключается. После этого, если в меню «Автом. включение вых. напряж.» выбрано значение «да», ЛАТР автоматически устанавливается в начальное положение, вновь включается высокое напряжение и выходное напряжение устанавливается равным значению, которое светится в строке «Напряжение стабилизации».

Выключение выходного напряжения производят нажатием на кнопку «СТОП». При этом происходит отключение высокого напряжения с последующей установкой ЛАТРа в начальное положение.

6.4. Сообщения об ошибках.

В случае возникновения аварийной ситуации раздаётся звуковой сигнал и на дисплее блока управления загорается сообщение об ошибке. Сообщения об ошибках появляются в следующих случаях:

- резкий рост силы выходного тока, т.е. произошёл электрический пробой нагрузки;
- разомкнуты контакты "Дверь" разъёма "БЛОКИРОВКА" и нажата кнопка «ПУСК»;
- неисправен привод ЛАТРа.

Для того, чтобы убрать сообщение об ошибке, необходимо нажать кнопку «СТОП».

7. ПРАВИЛА ХРАНЕНИЯ И ТРАНСПОРТИРОВАНИЕ

Упакованную установку транспортируют любым видом транспорта, обеспечивающим сохранность от повреждений в соответствии с правилами перевозок, действующими на транспорте данного вида.

Условия транспортирования в части воздействия климатических факторов внешней среды должны соответствовать условиям хранения 5 по ГОСТ 15150.

Условия хранения в части воздействия климатических факторов внешней среды — 2 по ГОСТ 15150.

8. КОМПЛЕКТНОСТЬ ИЗДЕЛИЯ

Наименование	Обозначение	Кол., шт.
Блок управления	ПКАВ. 422199.005.01	1
Блок высоковольтный	ПКАВ. 422199.005.02	1
Кабель соединительный	ПКАВ. 422199.005.03	1
Кабель сетевой		1
Провод заземления	ПКАВ.422260.001.04	1
Вставка плавкая 3,15А (установлена в сетевом разъёме блока управления)		1
Паспорт	ПКАВ.422199.005 ПС	1

9. УТИЛИЗАЦИЯ

Установка не содержит в себе материалов, представляющих опасность для жизни.

Утилизация осуществляется отдельно по группам материалов: пластмассовые, металлические, электронные, трансформаторное масло.

10. ТЕХНИЧЕСКОЕ ОБСЛУЖИВАНИЕ

Периодически протирать этиловым спиртом высоковольтный изолятор блока высоковольтного.

В случае отказа, установка (или её узел) подлежит ремонту на предприятии-изготовителе.

11. СВИДЕТЕЛЬСТВО О ПРИЁМКЕ

Установка высоковольтная ВУ 80-200 заводской номер _____
соответствует ТУ 4221-005-22378101-2016 и признана годной к эксплуатации.

Дата изготовления _____ / _____ 201__ года

М.П. ОТК

_____ / _____
подпись ОТК

_____ / _____
расшифровка

Дата продажи _____ / _____ 201__ года

М.П.

12. ГАРАНТИЙНЫЕ ОБЯЗАТЕЛЬСТВА

Предприятие-изготовитель гарантирует соответствие установки ВУ 80-200 требованиям ТУ при соблюдении условий транспортирования, хранения и эксплуатации, указанных в настоящем паспорте.

Гарантийный срок эксплуатации установки ВУ 80-200 составляет 12 месяцев со дня продажи.

Сроки выполнения ремонтных работ на гарантийное изделие устанавливаются согласно законодательству, действующему на территории Российской Федерации.

В период гарантийного срока эксплуатации изготовитель производит бесплатный ремонт оборудования, вышедшего из строя, при условии, что потребителем не были нарушены правила эксплуатации. Гарантия не распространяется на оборудование с механическими дефектами, полученными в результате небрежной эксплуатации или транспортировки.

Гарантийное оборудование может быть передано Изготовителю через торговую сеть Продавца.

По истечении гарантийного срока изготовитель осуществляет сервисное обслуживание по отдельному договору.

Внимание. Самовольное внесение изменений в конструкцию схем и узлов может стать причиной отмены гарантии производителя.

Внесение изменений в конструкцию установки не допускается, так как они могут оказать отрицательное влияние на безопасность, срок службы и эксплуатационные характеристики установки. Ущерб, вызванный такими изменениями или установкой дополнительных узлов и деталей, под гарантию изготовителя не попадает.

13. ОТМЕТКИ О ГАРАНТИЙНОМ РЕМОНТЕ

Срок проведения ремонта	Фамилия и подпись лица, проводившего ремонт	Описание выполненных работ

Адрес предприятия-изготовителя:

ООО «Приборостроительная компания «Высоковольтные технологии»

400074, г. Волгоград, ул. Козловская, д. 71.

Тел.: (8442) 95-51-06, +7-909-382-38-20.

e-mail: tech@pkvt-engineering.ru