

**УСТРОЙСТВО
ДИСТАНЦИОННОГО ПРОКОЛА КАБЕЛЯ
УДПК 90**

Паспорт

Инструкция по эксплуатации
Техническое описание



**ООО «КВАЗАР»
г. Уфа**

Оглавление

Введение.....	3
1. Назначение и область применения.....	3
2. Технические характеристики	3
3. Комплектность	5
4. Устройство и принцип работы силовой части УДПК	7
5. Устройство и принцип работы устройства дистанционного управления проколом кабеля УДУПК	9
6. Устройство и принцип работы экстрактора.....	11
7. Подготовка к работе	12
9. Меры предосторожности при работе с устройством УДПК	14
10. Техническое обслуживание силовой части устройства УДПК.....	17
11. Техническое обслуживание и хранение экстрактора	17
12. Общие указания по эксплуатации	17
13. Хранение и транспортировка	18
14. Гарантии изготовителя	18
15. Свидетельство о приемке	19

Введение

Настоящее "Техническое описание и инструкция по эксплуатации" предназначены для изучения устройства, правил безопасной эксплуатации и средств технического обслуживания устройства прокола кабеля пиротехнического УДПК 90 (в дальнейшем УДПК).

Знание и выполнение всех правил и указаний "Технического описания и инструкции по эксплуатации УДПК" является обязательным для ИТР ПТС, инструкции по ТБ и Э, ИТР РЭС, имеющих права допускающего и производителя работ в сетях 6÷10 кВ и электромонтажников, выполняющих проколы электрического кабеля 6÷35 кВ данным устройством.

УДПК 90 разработано в соответствии с ГОСТ Р 51270-99 «Изделия пиротехнические».

Хранение, учет и транспортирование монтажных патронов производится в соответствии с требованиями ОСТ ССБТ 36-100.0.17-91.

1. Назначение и область применения

1.1. Устройство дистанционного прокола кабеля УДПК предназначено для индикации отсутствия напряжения на ремонтируемом электрическом кабеле от (0,4÷35) кВ перед его разрезкой, путем прокола кабеля по диаметру и закорачивания всех жил разных фаз между собой и через кабель заземления (не менее 25 мм²) на землю, с целью предотвращения возможности поражения персонала электрическим током. Устройство позволяет производить до 1000 проколов кабелей, находящихся в любом пространственном положении, проложенных в любых условиях (в коллекторах, траншеях, кабельных каналах, подвальных помещениях и т.п.), при минимальном доступе, когда зазор между кабелями не менее 30 мм и расстояние между осями не менее 110 мм.

1.2. Устройство состоит из силовой части, устройства дистанционного управления и экстрактора.

1.3. Действие устройства УДПК основано на использовании энергии пороховых газов. В качестве источников энергии рекомендуются монтажные патроны типа Д4 цвет красный калибра 6,8 мм по ТУ 7272-099-07513406-98 с энергией порохового заряда 574÷703 или (в зависимости от марки кабеля) МПУ-3 (жёлтый) по (ТУ 3-1064-78), с энергией порохового заряда не менее 2720 Дж.

1.4. Прокол кабеля осуществляется за один выстрел с применением патронов МПУ-3.

1.5. Управление производится устройством дистанционного управления проколом УДУПК.

1.6. Для прокола силовая часть устройства надежно закрепляется на кабеле при помощи натяжного механизма.

2. Технические характеристики

2.1. Технические данные УДПК

Параметры	УДПК 90
Наружный диаметр кабеля, мм: минимальный	50
максимальный	90
Монтажные патроны Д4 калибра 6,8 мм по ТУ 7272-099-07513406-98 с энергией порохового заряда, Дж	574÷703
Монтажные патроны типа МПУ-3 (жёлтый) по (ТУ 3-1064-78), с энергией порохового заряда, Дж не менее	2720
Габариты футляра, мм	650x355x180
Масса УДПК, кг	25
Рабочий диапазон температур, °С	-25 ÷ +45
при относительной влажности до, %	98

2.2. Технические данные силовой части устройства

Параметры	УДПК 90
Габариты, мм	75x160x400
Масса УДПК (хомут, плита, ствол, спусковой механизм), кг	5,6
Масса заземления (кабели, штыри), кг	3,2
ИТОГО масса силовой части, кг	9,8

2.3. Технические данные устройства дистанционного управления проколом кабеля УДУПК.

2.3.1. Устройство дистанционного управления проколом кабеля УДУПК состоит из пульта управления (ПУ), блока индикации (БИ)

2.3.2. Дальность устойчивой двухсторонней радиосвязи между ПУ и БИ в условиях прямой видимости, м, не менее 150

2.3.3. Конструктивное исполнение имеет защиту IP65 (IEC529).

2.3.4. Диапазон частот устойчивой радиосвязи при мощности передатчиков не выше, мВт 7
с использованием частотной модуляции, МГц 433

2.3.5. Возможна одновременная работа нескольких УДУПК в непосредственной близости, так как каждое устройство работает на своей частоте диапазона и имеет уникальный идентификационный номер.

2.3.6. Технические данные пульта управления (ПУ)

- Пульт имеет световую и звуковую индикацию режимов работы, контроля состояния элемента питания и функции автоматического выключения при длительном бездействии.
- Пульт питается от щелочного гальванического элемента типа «Крона» (6F22). Непрерывное время работы от одного элемента не менее 10 час.
- Габаритные размеры пульта 140×70×25.
- Масса с элементом питания не более 0.2 кг.

2.3.7. Технические данные блока индикации (БИ)

- БИ состоит из прибора и датчика
- Прибор БИ имеет световую и звуковую индикацию режимов работы, контроля состояния элемента питания и функции автоматического выключения при длительном бездействии.
- На двух гранях корпуса прибора установлены импульсные сверхъяркие (Зкд) светодиодные маячки для индикации окончания пробоя кабеля. Угол обзора каждого маячка 120 °.
- Прибор БИ имеет два рабочих положения: 1) горизонтальное положение – блок устанавливается на ножки дна корпуса, 2) вертикальное положение – на треногу с торца корпуса.
- Прибор БИ питается от трех «пальчиковых» гальванических элементов (АА). Непрерывное время работы от одного комплекта элементов не менее 20 час (в режиме связи).
- Габаритные размеры прибора БИ, мм 200×100×80
- Масса с элементами питания, кг, не более 0,5
- Длина соединительного провода для подключения датчика к прибору БИ, м 2
- Габаритные размеры датчика, мм 34×32×26
- Масса датчика, кг, не более 0.1

2.4. Технические данные экстрактора

Параметр	Значение
Габариты (со снятыми рукоятками воротка), мм	73 x 216
Масса устройства, кг, не более	2,75
Величина хода, мм, не менее	90

3. Комплектность

Таблица 1

№	Наименование	Количество, шт.
1.	Силовая часть устройства УДПК	1
2.	Устройство дистанционного управления проколом кабеля УДУПК	1
3.	Экстрактор	1
4.	Штырь заземления	3
5.	Извлекатель гильзы	1
6.	Провод заземления	1
7.	Перемычки провода заземления	3
8.	Отвертка PH1	1
9.	Ерш	1
10.	Масленка	1
11.	Ключ гаечный S=10	1
12.	Ключ гаечный S=30	1
13.	Шнур спусковой изолированный	1
14.	Комплект запасных частей: пробойник	2
	боек	1
15.	Футляр	1
16.	Паспорт	1

Внешний вид всего комплекта установки в развернутом виде схематически изображен на рис.1.

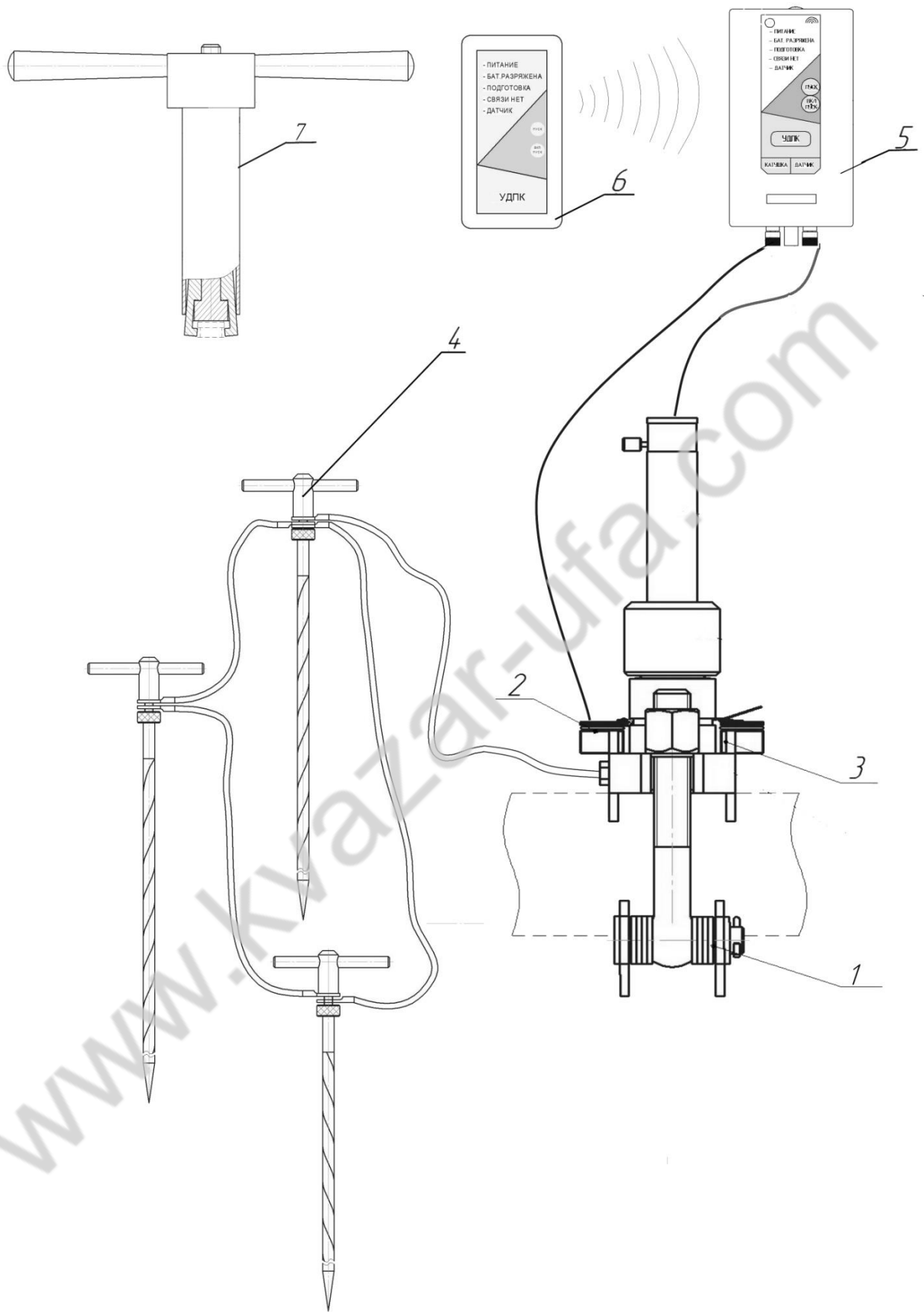


Рис.1 Общий вид УДПК 90.

1 – силовая часть, 2 – датчик, 3 – датчик механический, 4 – заземлитель, 5 – прибор блока индикации, 6 – пульт управления, 7 – экстрактор.

4. Устройство и принцип работы силовой части УДПК

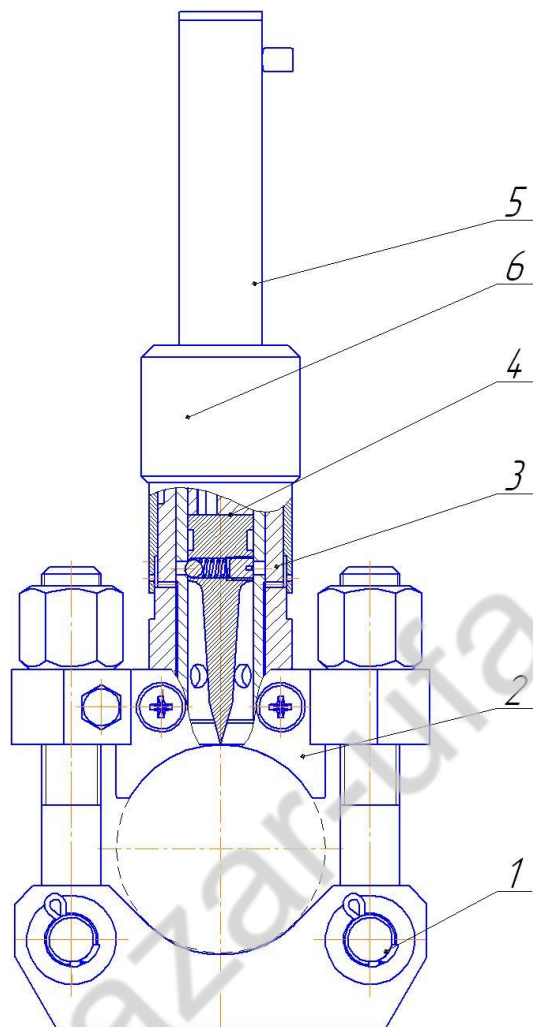


Рис.2. Силовая часть УДПК 90.

4.1. 4.1. Силовая часть устройства УДПК (рис.2) состоит из хомута 1 с двумя болтами и гайками, фланца 2, ствола 3, пробойника 4, ударно-спускового механизма 5, затвор 6.

4.2. Образующиеся при выстреле пороховые газы разгоняют пробойник 4, который прокалывает кабель.

4.3. Освобождение пробойника 4 из кабеля после выстрела осуществляется вручную с помощью экстрактора.

4.4. Накол капсулы патрона и выстрел происходит только при полной готовности устройства, о которой сигнализирует пульт управления 6 (рис.1).

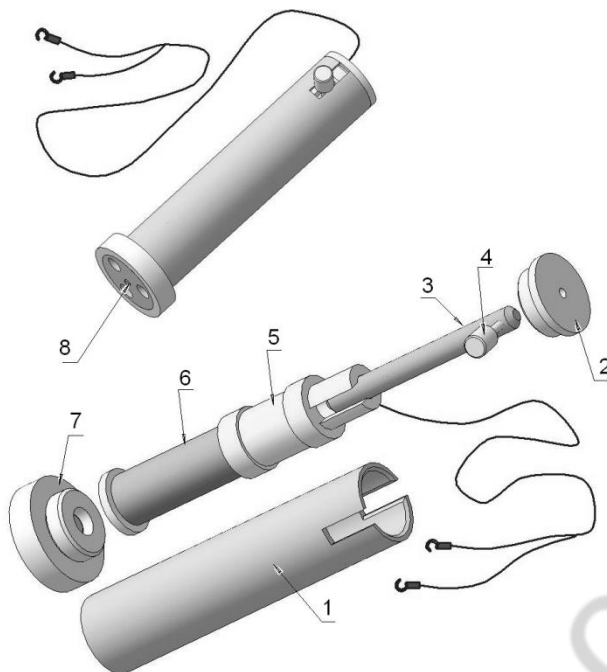


Рис.3. Ударно-спусковой механизм без затвора (сборка).

1 – кожух с прорезями для провода и чеки, 2 – шайба магнитная, 3 – сердечник электромагнита, 4 – стопор сердечника, 5 – каркас катушки электромагнита, 6 – обмотка электромагнита с кабелем, 7 – шайба опорная с бойком, 8 – шток бойка.

Ударно-спусковой механизм представляет собой электромагнит ударного типа однократного действия. Конструкция ударно-спускового механизма полностью разборная (рис.3).

Ударно-спусковой механизм собирается следующим образом:

- кожух 1 навинчивается на опорную шайбу с бойком 7;
- в кожух 1 вставляется каркас катушки 5 (обмоткой вперед);
- кабель обмотки пропускается в одну из прорезей в кожухе;
- сердечник 3 ограничивается в движении стопором 4. Стопор 4 при этом располагается во второй прорези кожуха.

В этом состоянии ударно-спусковой механизм взведен, но механически заблокирован чекой.

5. Устройство и принцип работы устройства дистанционного управления проколом кабеля УДУПК

Пульт управления



Рис.4. Пульт управления ПУ.

1 – кнопка включения (выключения) и подтверждения спуска, 2 – кнопка пуска, 3 – светодиодные индикаторы режимов работы.

Пульт изготовлен в пластиковом корпусе. Его вид со стороны лицевой панели приведен на рис.4. Каждый пульт имеет индивидуальный номер, который промаркирован на лицевой панели. **Пульт может работать только с прибором блока индикации, имеющим тот же номер.**

На задней стенке корпуса пульта располагается крышка батарейного отсека.

Включение (выключение) пульта осуществляется кнопкой «ВКЛ/ПУСК». Когда пульт включен, горит светодиод «ПИТАНИЕ».

Низкий уровень напряжения на элементе питания сигнализирует мигание светодиода «БАТ.РАЗРЯЖЕНА». **При достижении минимального уровня заряда пульт автоматически отключится.**

В течение всего включенного состояния пульт обменивается примерно 10 раз в секунду посылками информации с радио-модулем прибора БИ. При пропуске любой посылки загорается светодиод «СВЯЗИ НЕТ». При прохождении очередной посылки светодиод гаснет. Мигание этого светодиода свидетельствует о нахождении на границе уверенного приема.

В процессе заряда накопительного конденсатора в приборе БИ (около 30 секунд) пуск невозможен и горит светодиод «ПОДГОТОВКА» (при наличии радиосвязи между устройствами).

При замыкании датчика или соответствующих клемм на приборе БИ и при наличии устойчивого радиообмена горит индикатор «ДАТЧИК».

Признаком готовности устройства к подаче команды пуска ударника является погашенные индикаторы на пульте (кроме индикации питания).

Команда пуск для надежности продублирована нажатием одновременно двух кнопок. Первой нажимается и удерживается кнопка «ПУСК». После этого нажимается и отпускается кнопка «ВКЛ/ПУСК».

Нажатия кнопок подтверждаются короткими звуковыми сигналами.

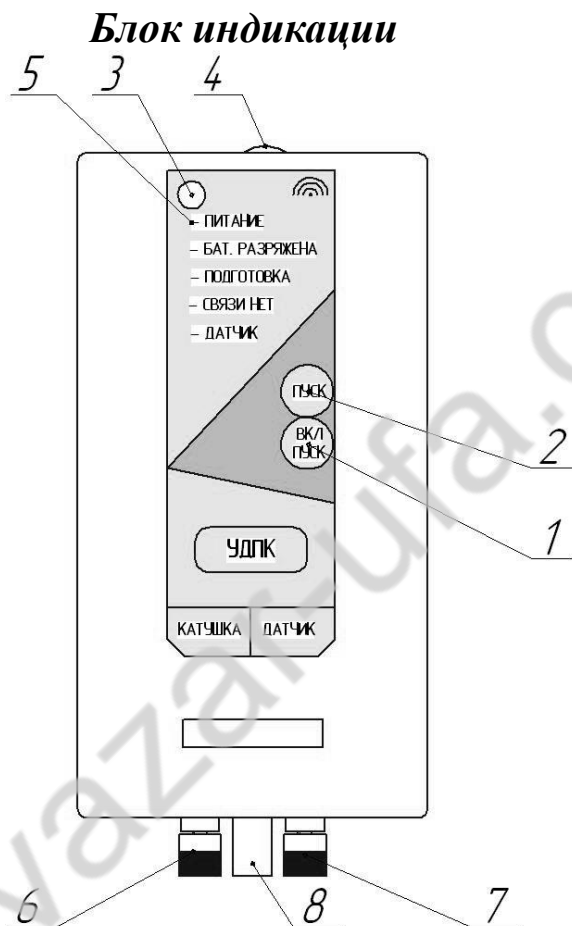


Рис.5. Прибор БИ.

1 – кнопка включения (выключения) и подтверждения пуска, 2 – кнопка пуска, 3 – импульсный светодиодный маячок лицевой панели, 4 – светодиодный маячок торцевой панели, 5 – светодиодные индикаторы режимов работы, 6 – клеммы для подключения кабеля спускового механизма (черные), 7 – клеммы для подключения кабеля датчика (красные), 8 – втулка с отверстием для треноги (при вертикальном расположении устройства).

Прибор БИ выполнен в пластиковом корпусе. Его вид со стороны лицевой панели приведен на рис.5. Каждый прибор имеет индивидуальный номер, который промаркирован на лицевой панели. **Прибор БИ может управляться только пультом с тем же номером.**

На задней стенке корпуса располагается крышка батарейного отсека.

Включение (выключение) устройства осуществляется кнопкой «ВКЛ/ПУСК». При включении постоянно горит светодиод «ПИТАНИЕ». **При бездействии устройства более 30 мин (отсутствие радиосвязи, отсутствие нажатия кнопок), происходит автоматическое отключение для экономии заряда элементов питания.**

Низкий уровень напряжения на элементе питания сигнализирует мигание светодиода «БАТ. РАЗРЯЖЕНА». **При достижении минимального уровня заряда устройство автоматически отключается.**

Пульт управления и прибор БИ при включении обмениваются посылками информации посредством их радио-модулей. При пропуске любой посылки загорается светодиод «СВЯЗИ НЕТ». При прохождении очередной посылки светодиод гаснет.

В процессе заряда накопительного конденсатора (не более 30 секунд) пуск невозможен и горит светодиод «ПОДГОТОВКА».

При замыкании датчика БИ (рис.6) загорается светодиод «ДАТЧИК» и включаются светодиодные маячки на лицевой и торцевой панели.

При готовности устройства к подаче команды «пуск» все светодиоды на пульте (кроме индикации питания) должны быть погашены.

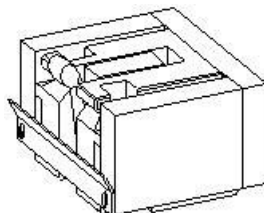


Рис.6. Датчик пробоя. Общий вид.

6. Устройство и принцип работы экстрактора

Внешний вид всего комплекта установки в развернутом виде схематически изображен на рис.7.

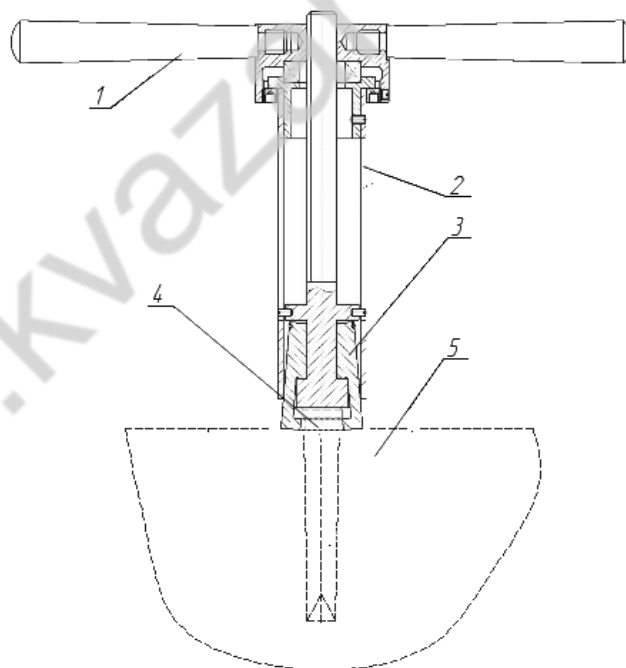


Рис.7 Экстрактор.

1 – вороток, 2 – упорный цилиндр, 3 – цанга.

Цанга 3 соединяется с выступающей из кабеля 5 цилиндрической частью пробойника 4. При вращении воротка 1, цанга перемещается вместе с пробойником 5 вверх относительно упорного цилиндра 2, который своим нижним торцом упирается в кабель 6.

7. Подготовка к работе

7.1. Меры безопасности

К эксплуатации прибора допускается специально обученный персонал, прошедший проверку на знание «Правил безопасности при эксплуатации электроустановок потребителей», имеющий группу по электробезопасности не ниже III и ознакомившийся с настоящим руководством по эксплуатации.

При работе устройства не используются и не вырабатываются опасные напряжения.

7.2. Прокол кабеля и его резание должны производиться только после того, как допускающий лично удостовериться в том, что операции будут производиться на требуемом кабеле, что этот кабель с обоих концов отключен и заземлен и выполнены все технические и организационные мероприятия, необходимые для допуска к работе на нем.

7.3. Прокол кабеля с помощью устройства УДПК должен производиться по наряду двумя лицами и более, из которых одно должно иметь V группу по ТБ (допускающий), а второе лицо - не ниже IV группы (производитель работ — электромонтер-кабельщик) после проведения процедуры опробования.

7.4. Перед началом работы необходимо удалить людей, кроме оператора и его помощника, на безопасное расстояние и обеспечить невозможность внезапного появления посторонних.

7.5. Проверить исправность силовой части устройства, осмотрев его детали:

- фланец - на отсутствие трещин,
- болты - на отсутствие забоин, мешающих нормальной сборке,
- стакан - на свободное перемещение и возврат в исходное положение.

7.6. Проверьте перемещение пробойника, выход бойка за зеркало затвора в пределах $1,5 \pm 2$ мм.

7.7. При опробовании спускового механизма в целях безопасности следует ограничивать движение сердечника за пределы опорной шайбы. Для этого достаточно установить спусковой механизм опорной шайбой вниз на любую ровную поверхность из вязкого материала (дерево, металл, грунт).

7.8. Опробование УДПК.

Производится внешний осмотр на отсутствие внешних повреждений элементов конструкции и значительных загрязнений. Соединительные кабели не должны иметь видимых повреждений изоляции. Особую опасность представляет грязь или инородные включения на сопрягающихся деталях ударника, которые могут привести к заклиниванию подвижных частей. Загрязнение прибора БИ может привести к потере видимости светодиодных маячков. Обнаруженные при внешнем осмотре недостатки должны быть устранены перед дальнейшим использованием устройства.

Спусковой механизм собирается и устанавливается на подходящую ровную поверхность (тогда стопор можно не использовать) или притягивается затвором к стволу УДПК (в этом случае стопор устанавливается). Кабель спускового механизма присоединяется к клеммам «БОЕК» на приборе БИ. Кабель датчика пробоя присоединяется к клеммам «ДАТЧИК».

Кнопкой «ВКЛ/ПУСК» пульт и прибор БИ включаются. Нажатия кнопок подтверждаются короткими звуковыми сигналами. Светодиоды «БАТ.РАЗРЯЖЕНА» на обоих устройствах не должны мигать (в противном случае элементы питания следует заменить). При устойчивой радиосвязи между устройствами светодиод «СВЯЗИ НЕТ» погаснет. Для повышения дальности и надежности радиосвязи, устройства следует располагать выше над землей, стараться обеспечивать в момент связи визуальный контакт между антеннами пульта и прибора БИ.

Сразу после включения (при разомкнутом датчике пробоя) начинается заряд накопительного конденсатора, и загораются светодиоды «ПОДГОТОВКА». Примерно через полминуты конденсатор заряжается и светодиод «ПОДГОТОВКА» погаснет.

Если теперь нажать обе кнопки одновременно пульта или прибора БИ (сначала всегда нажимается кнопка «ПУСК»), то произойдет пуск ударника.

После пуска ударника при разомкнутых контактах датчика пробоя автоматически

происходит перезаряд накопительного конденсатора (о чем сигнализирует светодиод «ПОДГОТОВКА»).

Для проверки датчика и светодиодного маячка можно вручную нажать на ролик датчика (либо поднять стакан на силовой части УДПК при установленном в рабочее положение датчике). При этом должен загореться светодиод «ДАТЧИК» на обоих устройствах, а в приборе БИ включаются дополнительно маячки на лицевой панели и с торца корпуса.

7.8. Перед началом эксплуатации экстрактора проведите наружный осмотр устройства.

- Проверьте вращением воротка плавность хода захвата.
- Проверьте величину хода захвата, которая должна быть не менее 90 мм.
- Вращением воротка привести захват в крайнее нижнее положение (в этом положении винты должны упираться в края пазов упорного цилиндра).

- Проверить чистоту внутренней полости захвата и отсутствие в ней посторонних предметов.

- Убедиться в том, что винты не выступают во внутреннюю полость захвата.

Установить экстрактор так, чтобы цилиндрическая часть пробойника вошла во внутреннюю полость захвата до упора, и зафиксировать это положение винтами, также ввинчивая их до упора.

- Вращая вороток по часовой стрелке, довести упорный цилиндр до соприкосновения с кабелем, при этом необходимо, чтобы паз на торце упорного цилиндра расположился вдоль оси кабеля.

- Продолжая вращать вороток, извлечь пробойник из кабеля.

8. Порядок работы

8.1. Заземлите фланец устройства болтом с помощью специального гибкого медного провода заземления на контур заземления или кабельную конструкцию в коллекторе, на заземлитель или броню кабеля в котловане и т. п.

8.2. Отверните гайки и, используя диэлектрические перчатки с одетыми на них брезентовыми рукавицами, заведите хомут на прокалываемый кабель и заверните гайки, надежно закрепив фланец устройства.

8.3. Подготовьте спусковой механизм к работе.

8.4. Вставьте в патронник патрон.

8.5. Плотно прижмите спусковой механизм к патроннику при помощи затвора. Ударно-спусковой механизм взведен и устройство подготовлено к выстрелу (проколу кабеля).

8.6. Установите датчик пробоя на стволе спускового механизма.

8.7. Подсоедините датчик пробоя и спусковой механизм к соответствующим клеммам прибора блока индикации.

8.8. Выберите на местности рабочее положение прибора БИ: горизонтальное - при этом торец с маячком и антенной ориентируется в сторону оператора с пультом или вертикальное (к корпусу прибора прикрепляется тренога) – при этом к оператору с пультом поворачивается лицевая панель корпуса прибора БИ.

8.9. Включите пульт и прибор БИ кнопкой «ВКЛ/ПУСК». Нажатия кнопок подтверждаются короткими звуковыми сигналами. Сразу после включения (при разомкнутом датчике пробоя) начинается заряд накопительного конденсатора, загораются светодиоды «ПОДГОТОВКА». Примерно через полминуты, после заряда конденсатора, светодиод «ПОДГОТОВКА» гаснет.

8.10. Устройство готово к пуску.

8.11. Удалите обслуживающий персонал на безопасное расстояние.

8.12. Вывинтите стопор спускового механизма.

8.13. Перед пуском убедитесь в том, что соблюдены все условия безопасности для окружающих и для себя.

8.14. Нажмите обе кнопки одновременно пульта (сначала всегда нажимается кнопка «ПУСК»), произойдет пуск ударника.

ВНИМАНИЕ! Подходить к устройству можно только спустя 3 минуты, после сигнала о пробое.

8.15. Отверните гайки с болтов хомута и снимите устройство с кабеля.

8.16. Установите экстрактор и извлеките пробойник.

8.17. Снимите затвор, выньте патронник из ствола и, с помощью извлекателя выбейте стреляную гильзу.

ПРИМЕЧАНИЕ: в случае, когда произошел неполноценный выстрел, то есть, сигнала о срабатывании не поступило, выполните повторный прокол кабеля резервным устройством УДПК.

После чего разрешается производить разделку кабеля.

ВНИМАНИЕ! Запрещается использовать патрон МПУ-3 на кабеле малых сечений, на кабеле без брони, так как нарушение этого требования ведет к поломке устройства.

9. Меры предосторожности при работе с устройством УДПК

9.1. При проколе электрических кабелей устройством УДПК должны соблюдаться общие Правила техники безопасности при эксплуатации электроустановок, а также требования настоящей инструкции.

9.2. К работе с устройством допускаются мастера капитального ремонта скважин с V группой по ТБ, а также электромонтеры-кабельщики с IV группой по ТБ, не моложе 18 лет, прошедшие медицинское освидетельствование, а также специальный курс обучения, сдавшие и получившие удостоверение установленного образца на право работы с пороховым устройством.

9.3. Прокол кабеля устройством УДПК должны выполнять два работника: допускающий и производитель работ. Один из них непосредственно производит прокол, а второй наблюдает.

9.4. Прокол кабеля может производиться по отдельному наряду, либо указан в наряде в составе объема задания на работу (указано в строке "Отдельные указания").

9.5. Лицо, производящее прокол кабеля, имеет право приступить к работе, убедившись в том, что все требования по ТБ, ППБ и изложенные в настоящей инструкции полностью выполнены.

9.6. Лицо, производящее прокол кабеля, должно работать в защитной каске с прозрачным экраном, в диэлектрических перчатках, стоять на изолирующем основании.

РАБОТАТЬ БЕЗ ИНДИВИДУАЛЬНЫХ СРЕДСТВ ЗАЩИТЫ ЗАПРЕЩАЕТСЯ!

9.7. Перед установкой силовой части устройства на кабель, предназначенного для прокола, последнее должно быть заземлено с помощью болта, расположенного на фланце устройства.

9.8. Для заземления должен применяться гибкий медный провод с наконечником.

9.9. В качестве заземления в коллекторе используется внутренний контур заземления или кабельные конструкции. В котлованах используется специальный заземлитель, погруженный в почву на глубину не менее 0,5 м. Допускается в качестве заземлителя использовать броню кабелей. Бронелента в местах присоединения должна быть зачищена до блеска. В тех случаях, когда бронелента подвергалась значительной коррозии, допускается присоединение заземляющего проводника к металлической оболочке кабеля. Присоединение выполнять посредством хомутов.

9.10. При наличии опасности возгорания соседних кабелей или других предметов в каждом случае прокалываемый кабель вместе с устройством для прокола должен быть закрыт

защитным экраном.

9.11. **ЗАПРЕЩАЕТСЯ** убирать стопор из ударно-спускового механизма УДПК до окончания всех вспомогательных операций по установке устройства. Извлекать стопор необходимо только непосредственно перед выстрелом, когда рядом с силовой частью устройства УДПК, закрепленной на кабеле, кроме лица, производящего прокол, никого нет.

9.12. **ЗАПРЕЩАЕТСЯ** работа неисправным устройством. Если в процессе подготовки к работе или во время работы будет замечена неисправность, устройство необходимо сдать в ремонт.

9.13. **ЗАПРЕЩАЕТСЯ** производить разборку устройства для ремонта на рабочем месте. Разборка силовой части устройства на рабочем месте разрешается только для чистки и смазки.

9.14. **ЗАПРЕЩАЕТСЯ** передоверять силовую часть устройства УДПК другим лицам. Силовая часть устройства УДПК и патроны к нему не должны оставаться вне поля зрения лиц, производящих прокол кабеля.

9.15. При работе с устройством следует применять патроны ЗАВОДСКОЙ зарядки.

9.16. **ЗАПРЕЩАЕТСЯ** использование патронов, срок годности которых истек.

9.17. **ЗАПРЕЩАЕТСЯ** разведение открытого огня и курение на расстоянии менее 5м от патронов.

9.18. **ЗАПРЕЩАЕТСЯ** при осечке, если выстрела не произошло, разряжать устройство ранее, чем через 1 минуту и производить холостые выстрелы.

9.19. **ЗАПРЕЩАЕТСЯ ПЕРЕНОСИТЬ УСТРОЙСТВО В ЗАРЯЖЕННОМ СОСТОЯНИИ.** Перед осмотром, транспортировкой и сдачей в кладовую необходимо убедиться, что устройство разряжено.

9.20. Хранение, переноска и транспортировка должны производиться с извлечением патронника. Патронник должен вставляться в устройство только непосредственно перед выстрелом (проколом) и извлекаться при первой возможности.

9.21. Стопор должен вставляться перед установкой затвора на полностью закрепленное на кабеле устройство. Извлекается только лицом, производящим прокол, с надежно закрепленного затвора непосредственно перед выстрелом (проколом), когда все остальные лица удалены на безопасное расстояние,

9.22. Во время прокола в зоне возможного поражения лицо, допускающее к работе, несет всю ответственность за безопасность окружающих. Его требования обязательны для выполнения всеми.

При отсутствии четкого взаимодействия между допускающим лицом и производителем работ при малейшей опасности для окружающих, необходимо прекратить производство работ.

ВНИМАНИЕ!

За весь период работы не оставлять без присмотра патроны и инструмент.

Наименование неисправностей внешнее проявление и дополнительные признаки	Вероятные причины	Методы устранения	Примечание
1. Задержка выстрела. Патроны установлены, затвор завинчен полностью. При пуске выстрела не происходит			Выяснение причины этой неисправности производится на обесточенном кабеле 2х-3х кратным спуском ударника с выдержкой в 3 мин.
а) Накол патрона нормальный (глубина наминки 1,2-1,5 мм)	Неудовлетворительное качество патрона	Замените патроны	Производится оператором
б) Накол патрона слабый (глубина наминки менее 1,2 мм)	Сильное засорение в стволе	Произведите чистку и смазку ствола	Производится оператором
2. Затруднено перемещение пробойника	Сильный пороховой нагар	Проведите чистку и смазку гильзы ствола	Производится оператором
3. При качественных патронах неполноценный прокол	Притупление режущих кромок пробойника	Заточить пробойник или заменить на запасной	Производится оператором

10. Техническое обслуживание силовой части устройства УДПК

10.1. Техническое обслуживание (разборка, чистка и смазка, устранение неисправностей) устройства должно выполняться лицом, работающим с устройством, в конце дня эксплуатации устройства, но не реже 1 раза в месяц.

10.2. Разборку и сборку силовой части устройства производить на деревянном основании.

10.3. Силовая часть устройства прокола кабеля при правильной эксплуатации и уходе работает надежно, безотказно в пределах гарантированного ресурса.

10.4. Задержки и неисправности в работе устройства, как правило, связаны с загрязнением отдельных узлов, несрабатыванием патронов. Часть неисправностей устраняется путем замены деталей, вышедших из строя на запасные.

10.5. Перечень возможных задержек и неисправностей в устройстве приведен в таблице.

10.6. При сгорании порохового заряда патронов внутренние поверхности ствола, патронника, ударно-спускового механизма покрываются слоем порохового нагара, поэтому после проведения работ по проколу производите разборку силовой части устройства для чистки его в следующем порядке:

10.6.1. Отверните крышку затвора и убедитесь, что устройство разряжено.

10.6.2. Извлеките патронник из ствола.

10.6.3. Снимите стакан.

10.6.4. Все детали от нагара очищаются ершиком и ветошью, смоченной в обезвоженном керосине и затем отжатой. Применение для этой цели трансформаторного масла

НЕ ДОПУСКАЕТСЯ!

10.6.5. Все детали и узлы протереть насухо чистой сухой ветошью, тщательно осмотрев для выявления дефектов (вмятин, трещин, сколов, заусениц и т.д.). При обнаружении дефектных деталей заменить их.

10.6.6. Все детали, а также трущиеся поверхности устройства, смазать тонким слоем ружейного или нейтрального машинного масла.

11. Техническое обслуживание и хранение экстрактора

11.1. Техническое обслуживание экстрактора заключается в профилактическом внешнем осмотре его деталей и элементов на отсутствие видимых повреждений и их загрязнения, смазке трущихся частей в конце дня эксплуатации устройства, но не реже 1 раза в месяц.

11.2. Экстрактор хранить в футляре, предохраняющем от механических повреждений и попадания влаги.

12. Общие указания по эксплуатации

12.1. При получении изделия проверьте комплектацию.

12.2. Проведите расконсервацию и наружный осмотр устройства.

12.3. Организуйте обучение персонала правилам эксплуатации.

12.4. УДПК разрешается эксплуатировать и ремонтировать только до истечения гарантийного срока службы по количеству выстрелов, которое указано в документации, после чего устройство следует списать.

12.5. Проставьте в паспорте, в соответствующем разделе, дату начала эксплуатации.

Вложите в футляр чистую протирочную ветошь и проверьте наличие в масленке ружейного масла.

13. Хранение и транспортировка

13.1. Устройство хранить в металлическом футляре в собранном виде с вставленным пробойником.

13.2. Устройство должно находиться на ответственном хранении у мастера. Условия хранения устройства должны исключать их хищение, порчу и попадание влаги. Ответственным за хранение назначается распоряжением по организации, эксплуатирующей устройство.

13.3. Изделие должно храниться в складском помещении при температуре от +5 °С до +50 °С и относительной влажности воздуха не более 80 % при отсутствии в воздухе химически агрессивных веществ.

13.4. Допускается транспортировка данного изделия в транспортной таре всеми видами транспорта в закрытых отсеках при температуре окружающей среды от минус 20 °С до плюс 50 °С и относительной влажности окружающего воздуха до 98 %.

13.5. При транспортировке должна быть предусмотрена защита от попадания атмосферных осадков и пыли. Не допускается кантование.

После транспортировки или хранения изделия производится его внешний осмотр и опробование.

14. Гарантии изготовителя

Гарантийный срок эксплуатации изделия один год со дня отгрузки в адрес потребителя при условии соблюдения правил транспортировки, хранения, эксплуатации.

При отказе в работе или неисправности в период действия гарантийных обязательств изготовитель обязуется произвести гарантийный ремонт или замену изделия, если отказ произошел по вине изготовителя. Изделие должно быть направлено на ремонт по адресу предприятия-изготовителя: РФ, РБ, 450076, г. Уфа, ул. Пугачёва, д. 1/1, ООО «КВАЗАР», тел. (347) 251-75-15, 225-00-52. Разработчик: УГАТУ, тел. (347) 2735134, 2735183.

Гарантии не распространяются на случаи грубого внешнего механического повреждения изделия и его комплектующих.

Срок службы 5 лет

15. Свидетельство о приемке

Состав изделия должен соответствовать таблице.

№	Наименование	Количество по паспорту, шт.	Количество во факт., шт.
1	Силовая часть устройства УДПК 90	1	
2	Устройство дистанционного управления проколом кабеля УДУПК	1	
3	Экстрактор	1	
4	Штырь заземления	3	
5	Извлекатель гильзы	1	
6	Провод заземления	1	
7	Перемычки провода заземления	3	
8	Отвертка РН1	1	
10	Ерш	1	
11	Масленка	1	
12	Ключ гаечный S=10	1	
13	Ключ гаечный S=30	1	
14	Комплект запасных частей: – пробойник – боек	2 1	
15	Футляр	1	
16	Паспорт	1	

Укомплектовано _____ (_____)
Подпись _____ ФИО _____

Устройство прокола кабеля пиротехническое УДПК 90 заводской номер _____
изготовлен, испытан и признан годным для эксплуатации.

Дата выпуска: « ____ » _____ 20__ г. Дата начала эксплуатации: « ____ » _____ 20__ г.

ОТК _____

М.П.

Предприятие ООО «Квазар» осуществляет комплексные поставки следующих изделий:

Трассоискатели трубопроводов и кабелей
Устройства контроля изоляции
Приборы диагностики подземных трубопроводов
Приборы неразрушающего контроля
Приборы электрохимзащиты трубопроводов
Течеискатели воды и газа
Газоанализаторы портативные и стационарные
Тренажеры-манекены для обучения первой доврачебной медицинской помощи
Промышленные счетчики
Гидравлическое оборудование. Валы гибкие
Приборы для лабораторий анализа параметров нефтепродуктов
Средства защиты человека
Спецтехника и имущество гражданской обороны
Приборы экологического контроля рабочих мест
Дозиметры
Приборы энергетика
Манометры, дифманометры
Толщинометры , твердомеры, адгезиметры, дефектоскопы
Инструмент энергетика
Электрошестки, щеткодержатели
Инструмент специальный неискрообразующий
Приборы и оборудование для котельных, средства автоматизации теплоэнергетики
Приборы контроля качества городских трубопроводов