

АО БСКБ «Нефтехимавтоматика»

**Аппарат автоматический для определения температуры
размягчения нефтебитумов**

ЛинтеЛ[®] **КИШ-20М4**

**Руководство по эксплуатации
АИФ 2.772.007-18 РЭ**

ПОДСИСТЕМА БЕСПРОВОДНОГО ИНТЕРФЕЙСА

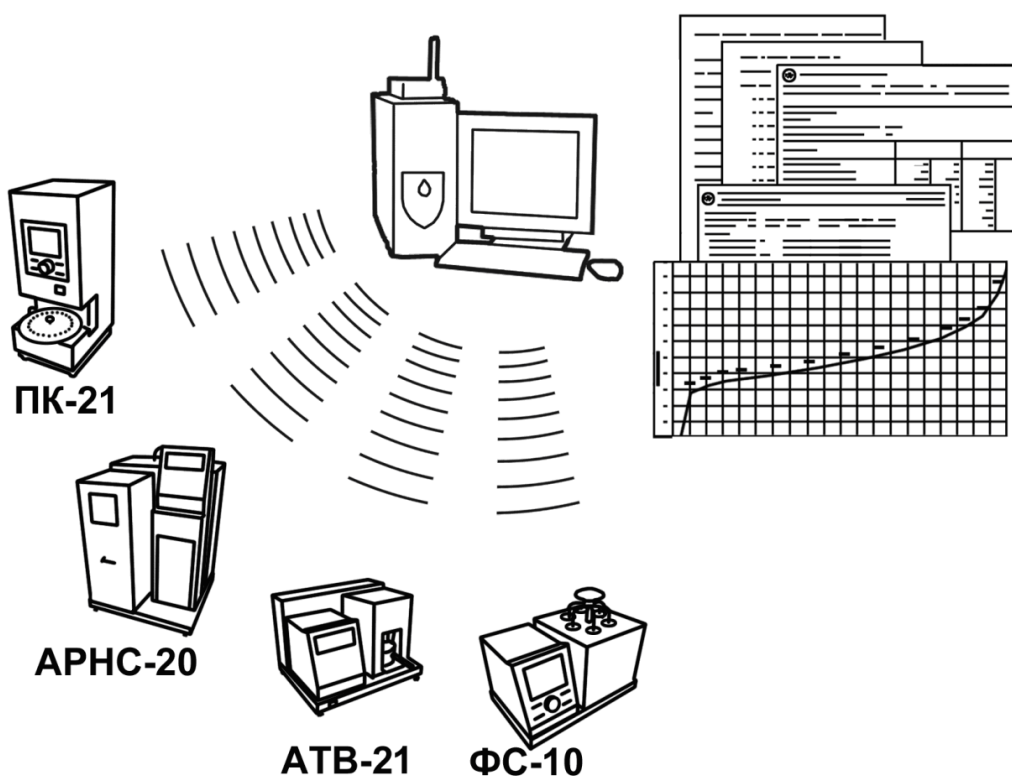
Подсистема беспроводного интерфейса (далее ПБИ) предназначена для автоматизации работы лаборатории контроля качества нефтепродуктов.

ПБИ реализует следующие функции:

- автоматическая передача на ПК результатов испытаний с аппаратов, находящихся в лаборатории по беспроводному каналу связи (стандарт IEEE 802.15.4/ZigBee);
- надёжное хранение полученной от аппаратов информации в единой базе данных;
- удобное, стандартизованное представление информации пользователю (в табличном, графическом, печатном виде);
- предоставление средств для эффективной работы с результатами испытаний, средств для расчёта точностных характеристик по стандартным методам.

ПБИ обеспечивает связь на расстоянии до 100 м в помещении, все аппараты *ЛинтеЛ*[®] могут быть объединены в единую сеть.

Аппараты *ЛинтеЛ*[®] оснащены программно-аппаратными средствами, обеспечивающими работу аппарата с ПБИ¹.



Для работы системы необходимо приобрести и установить радиомодем с USB интерфейсом и программное обеспечение для персонального компьютера. Программное обеспечение включает в себя драйвер радиомодема и программу *ЛинтеЛ*[®]-ЛИНК.

Результаты испытаний автоматически передаются в базу данных, что упрощает доступ к данным и графикам, позволяет повысить качество работы, а также избавляет от большинства рутинных операций.

¹ За дополнительной информацией обращайтесь по тел. (347) 284-44-36, 284-27-47.

АО БСКБ «Нефтехимавтоматика»

Современные аппараты для контроля качества нефтепродуктов

Благодарим Вас за приобретение и использование *ЛинтеЛ*[®] КиШ-20М4 – аппарата лабораторного автоматического для определения температуры размягчения нефтебитумов.

АО БСКБ «Нефтехимавтоматика» с 1959 г. производит и поставляет аппараты для контроля качества нефтепродуктов в лаборатории заводов, аэропортов, предприятий топливно-энергетического комплекса.

Наши аппараты реализуют СТАНДАРТНЫЕ МЕТОДЫ, прошли метрологическую аттестацию, включены в МИ 2418-97 «Классификация и применение технических средств испытаний нефтепродуктов» и соответствующие ГОСТы как средства реализации методов контроля качества.

В аппаратах предусмотрены специальные решения, позволяющие реализовывать кроме стандартных методов и методы для выполнения исследований, что особенно важно при разработке новых видов продукции. АО БСКБ «Нефтехимавтоматика» применяет новейшие технологии и компоненты для обеспечения стабильно высокого качества аппаратов, удобства их эксплуатации, с целью сокращения затрат времени на испытания и повышения эффективности Вашей работы.

В приобретенном Вами аппарате КиШ-20М4 применены лучшие достижения в разработках изделий данного типа:

- современное устройство управления с преимущественным использованием импортных комплектующих и узлов повышенной надёжности;
- сенсорный графический дисплей, система подсказок и самодиагностики аппарата повышают удобство Вашей работы, а также позволяют сократить время на освоение аппарата;
- комплекс мер по защите от ошибок оператора;
- модуль питания, позволяющий аппарату сохранять работоспособность в расширенном диапазоне сетевых напряжений: от 187 до 253 В переменного тока частотой от 47 до 65 Гц, режим автоматического снижения энергопотребления и шума по окончании испытания (в «ждущем» режиме).

СОДЕРЖАНИЕ

1 СПИСОК ПРИНЯТЫХ СОКРАЩЕНИЙ.....	2
2 ОПИСАНИЕ И РАБОТА.....	2
2.1 Назначение	2
2.2 Технические характеристики	2
2.3 Устройство и работа	3
3 ПОДГОТОВКА К ЭКСПЛУАТАЦИИ	6
3.1 Требования к месту установки	6
3.2 Внешний осмотр.....	7
3.3 Опробование	7
4 ИСПОЛЬЗОВАНИЕ ПО НАЗНАЧЕНИЮ	7
4.1 Дополнительное оборудование и материалы	7
4.2 Эксплуатационные ограничения	8
4.3 Подготовка пробы.....	8
4.4 Подготовка аппарата к проведению испытания	8
4.5 Проведение испытания	8
4.6 Обработка результатов испытания.....	10
4.7 Завершение работы	11
4.8 Перечень возможных неисправностей.....	11
4.9 Действия в экстремальных ситуациях.....	12
4.10Вспомогательные функции	12
5 ТЕХНИЧЕСКОЕ ОБСЛУЖИВАНИЕ	13
5.1 Дополнительное оборудование и материалы	13
5.2 Перечень операций	13
5.3 Проверка термодатчика	13
5.4 Калибровка термодатчика	14
6 ХРАНЕНИЕ И ТРАНСПОРТИРОВАНИЕ.....	14
6.1 Хранение	14
6.2 Транспортирование	14
ПРИЛОЖЕНИЕ А. НАСТРОЙКА ПРОГРАММЫ PUTTY	15

Руководство по эксплуатации содержит сведения о конструкции, принципе действия, характеристиках аппарата автоматического *ЛинтеЛ*[®] КиШ-20М4 и указания, необходимые для его правильной и безопасной эксплуатации.

1 СПИСОК ПРИНЯТЫХ СОКРАЩЕНИЙ

Аппарат – аппарат автоматический *ЛинтеЛ*[®] КиШ-20М4.

ПК – персональный компьютер.

2 ОПИСАНИЕ И РАБОТА

2.1 Назначение

Аппарат автоматический лабораторный *ЛинтеЛ*[®] КиШ-20М4 (в дальнейшем аппарат) изготовлен согласно ТУ 4211-006-00151785-2011, является испытательным оборудованием настольного типа и предназначен для определения температуры размягчения нефтебитумов в соответствии со стандартами:

- ГОСТ 33142 Дороги автомобильные общего пользования. Битумы нефтяные дорожные вязкие. Метод определения температуры размягчения. Метод "Кольцо и Шар";
- ГОСТ 11506 Битумы нефтяные. Метод определения температуры размягчения по кольцу и шару;
- EN 1427 Bitumen and bituminous binders. Method for determination of softening point by ring and ball (для температур размягчения от 30 до 80°C);
- ASTM D36 Standard test method for softening point of bitumen. Ring-and-Ball Apparatus (для температур размягчения от 30 до 80°C).

2.2 Технические характеристики

2.2.1 Эксплуатационные характеристики аппарата указаны в таблице 1.

Таблица 1 – Эксплуатационные характеристики

Характеристика	Единица измерения	Значение
Диапазон автоматического определения температур размягчения нефтебитумов	°С	от 20 до 200
Дискретность выдаваемого результата по ГОСТ 11506	°С	1
Дискретность выдаваемого результата по ГОСТ 33142(EN 1427, ASTM D36)	°С	0,2
Максимальное количество одновременно испытываемых проб	шт.	4
Максимальная продолжительность одного анализа (без учёта времени подготовки проб)	мин	55
Напряжение сети питания	В	от 187 до 253
Частота сети питания	Гц	от 47 до 65
Потребляемая мощность, не более	кВт	1,2
Температура окружающей среды	°С	от 10 до 35
Относительная влажность при температуре +25°C, не более	%	80
Атмосферное давление	мм рт.ст.	от 680 до 800

2.2.2 Массо-габаритные характеристики аппарата указаны в таблице 2.

Таблица 2 –Массо-габаритные характеристики

Характеристика	Единица измерения	Значение
Масса аппарата, не более	кг	15
Размеры аппарата (ширина x высота x глубина)	мм	400x280x275

2.2.3 Точностные характеристики аппарата указаны в таблице 3.

Таблица 3 – Точностные характеристики

Параметр	Единица измерения	Диапазон измерения	Значение
Скорость нагрева жидкости в бане в заданном диапазоне для испытания	°С/мин	от 20 до 200	5±0,5
Максимальное отклонение температуры в течение всего испытания (только для EN 1427)	°С	от 30 до 80	1
Точность поддержания температуры бани в режиме термостатирования, не более	°С	до 80	0,2
		свыше 80	1

Предприятие-изготовитель гарантирует неизменность точностных характеристик, подтвержденных при первичной аттестации после транспортировки.

2.2.4 Рабочие жидкости в бане указаны в таблице 4.

Таблица 4 – Рабочие жидкости в бане

Рабочая жидкость в бане	Температура размягчения битума, °С
вода	от 20 до 80
смесь воды с глицерином в пропорции 1:2	от 80 до 110
глицерин	от 110 до 200

2.2.5 Возможности аппарата:

2.2.5.1 Режим термостатирования жидкости в бане.

2.2.5.2 Останов вращения мешалки и прекращение нагрева жидкости в бане:

- по окончании испытания;
- по требованию оператора (кнопка [В режим ожидания]);
- при превышении граничной температуры, заданной в начале испытания.

2.2.5.3 Запоминание до 300 результатов испытаний (название испытуемого продукта, температуры касания поплавка каждым из образцов, температура размягчения, дата проведения испытания, метод испытания, исполнитель).

2.2.5.4 Автоматическая блокировка и сигнализация при неправильных действиях исполнителя или при неисправностях отдельных узлов.

2.3 Устройство и работа

2.3.1 Комплектность поставки

1) Аппарат ЛинтеЛ® КиШ-20М4 АИФ 2.772.007-18.

2) Эксплуатационные документы:

- Руководство по эксплуатации АИФ 2.772.007-18 РЭ;
- Паспорт АИФ 2.772.007-18 ПС;
- Программа и методика аттестации АИФ 2.772.007-18 МА.

3) Комплект принадлежностей.

2.3.2 Общие сведения

2.3.2.1 К основным функциям аппарата относятся:

- обеспечение стабильных условий испытания (автоматическое поддержание скорости нагрева продукта);
- автоматическое определение температуры падения образцов на поплавки.

2.3.3 Устройство аппарата

2.3.3.1 Общий вид аппарата показан на рисунке 1. Аппарат состоит из блока управления 1, технологического блока 3, шасси 6. Включается аппарат тумблером 5, расположенным на блоке управления. На лицевой панели аппарата расположен сенсорный дисплей 2. На технологическом блоке имеются подъёмная ручка 7 и ручка фиксатора 8. На основание технологического блока устанавливается стакан с жидкостью 4.

2.3.3.2 На задней стенке блока управления (см. рисунок 2) находятся: ввод для сетевого шнура 5, зажим заземления аппарата 3, держатель вставок плавких 4 и разъём 2 для подключения аппарата к ПК по интерфейсу RS-232, а также антенна 1 для подключения аппарата к беспроводной сети.

2.3.3.3 В состав технологического блока, изображённого на рисунке 3, входят нагреватель 4, мешалка 3, высокоточный термодатчик 1 для определения температуры бани и поплавок 2 для определения момента падения образцов. стакан с жидкостью устанавливается на основание 5. На горизонтальную пластину (рисунок 3г) устанавливаются съёмные части: кольца для проб битума (рисунок 3б) и накладки для концентрического удержания шариков (рисунок 3а). Отверстия на горизонтальной пластине служат для установки шариков с целью их нагрева (охлаждения) перед проведением испытания. Порядок установки проб следующий: кольца с пробами битума устанавливаются на горизонтальную пластину. Поверх колец устанавливаются накладки. На поверхность пробы устанавливаются стальные шарики.

2.3.3.4 Подвеска (нагреватель, поплавок, мешалка и горизонтальная пластина) поднимается и опускается для установки и извлечения стакана с помощью подъёмной ручки и ручки фиксатора (см. рисунок 1).

2.3.3.5 Во время испытания проба битума, при размягчении, под воздействием веса шарика падает на сменные диски (рисунок 3в), находящиеся на поплавках 2.

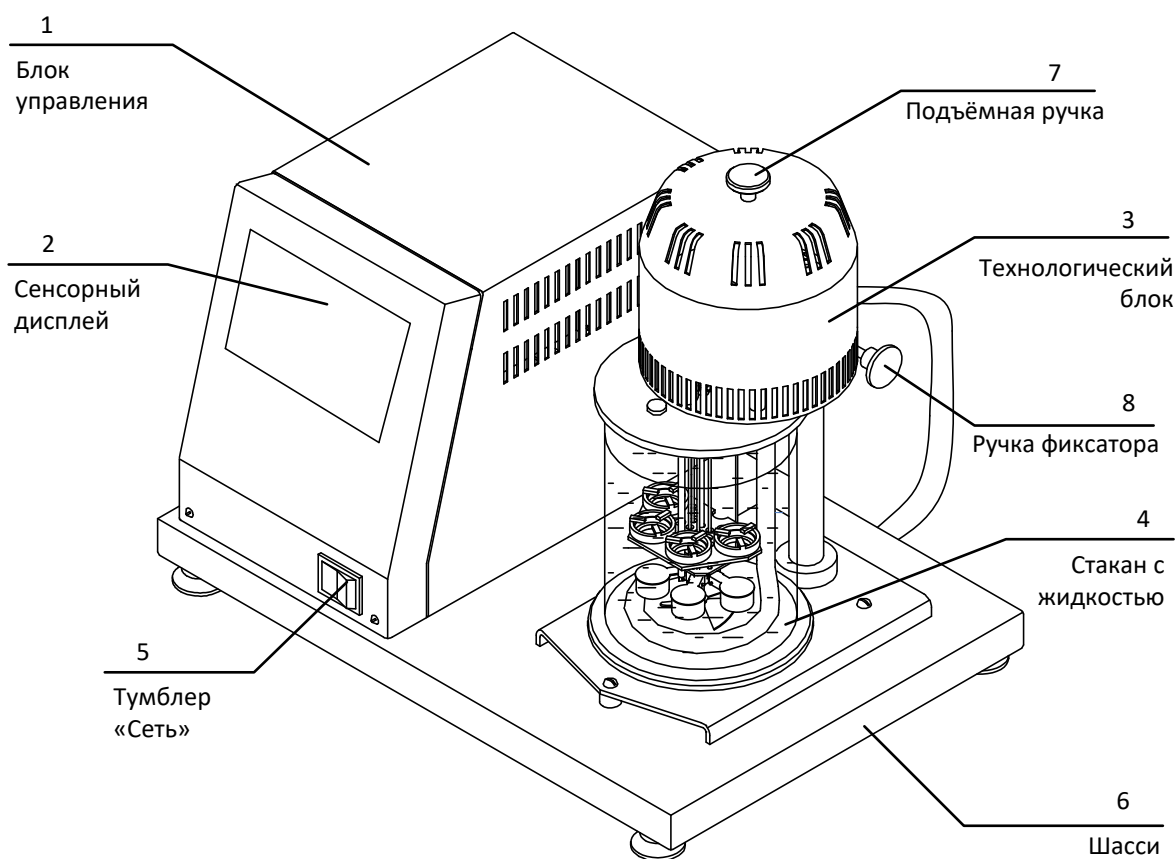


Рисунок 1 – Общий вид аппарата

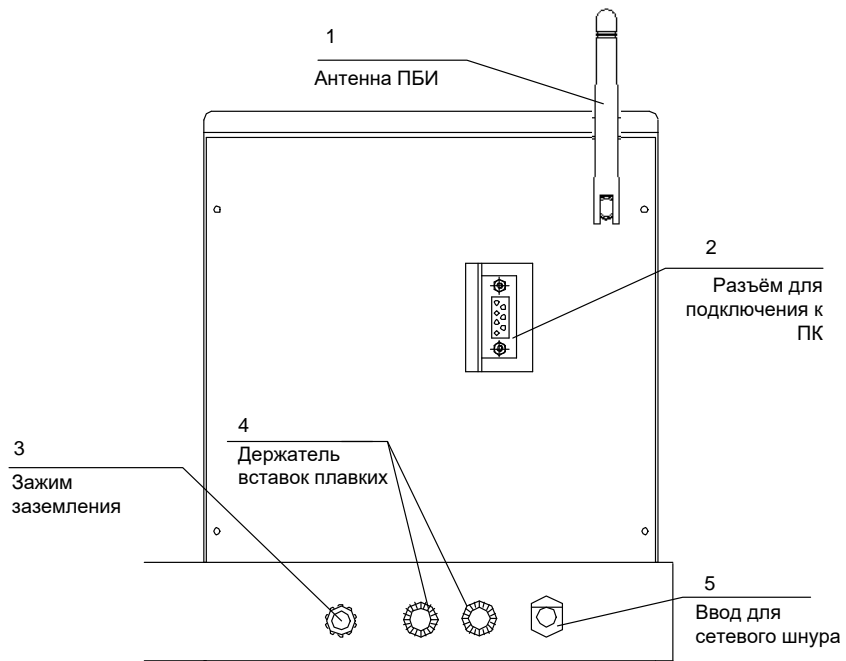


Рисунок 2 – Вид аппарата сзади

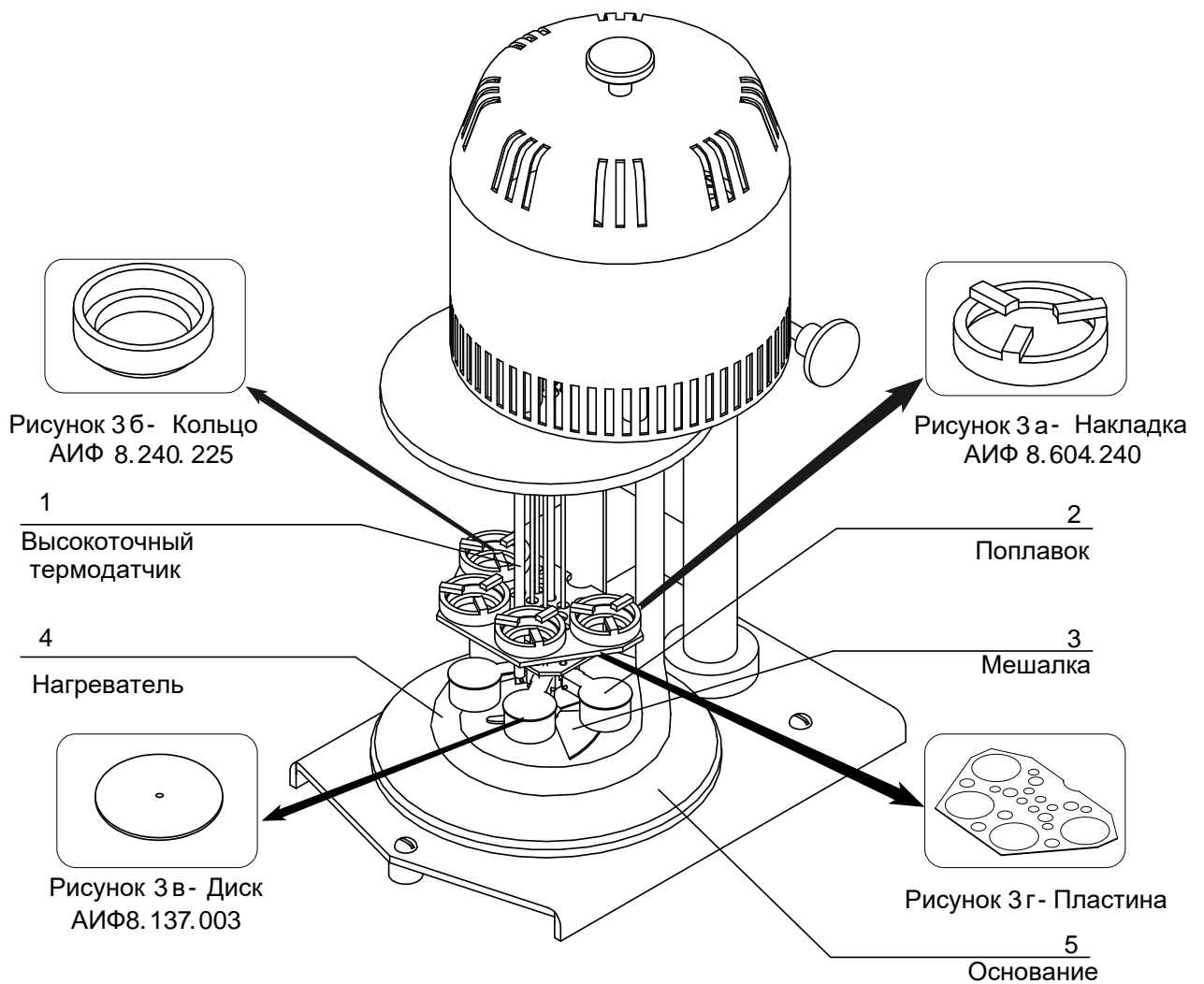


Рисунок 3 – Технологический блок

2.3.3.6 Интерфейс аппарата позволяет:

- выбирать один из двух методов испытания: ГОСТ 11506 и ГОСТ 33142(EN1427, ASTM D36);
- задавать и сохранять в списке для последующего выбора до 100 наименований испытуемого продукта;
- задавать и сохранять в списке для последующего выбора до 10 имён исполнителей;
- сохранять и просматривать до 300 результатов испытаний, передавать их на персональный компьютер по интерфейсу RS-232;
- проверять и калибровать высокоточный термодатчик.

2.3.3.7 Схема интерфейса аппарата представлена на рисунке 4.



Рисунок 4 – Схема интерфейса аппарата

На схеме показаны названия кнопок для перехода к соответствующему окну. После нажатия кнопки её название отображается в заголовке окна. Для возврата к предыдущему окну используется кнопка [Назад]. Для возврата в режим ожидания – кнопка [В режим ожидания].

3 ПОДГОТОВКА К ЭКСПЛУАТАЦИИ

3.1 Требования к месту установки

3.1.1 Конструкция аппарата предполагает настольную установку.

3.1.2 Место его установки обуславливается расстоянием до источника питания, которое не должно превышать 2 м, а также рациональным расположением его относительно средств подготовки проб.

3.1.3 Место установки аппарата должно исключать воздействие тряски, ударов и вибраций, влияющих на нормальную работу.

3.1.4 Аппарат должен быть подключен к евророзетке, имеющей заземление, а также заземлен подключением к клемме заземления (см. рисунок 2). В качестве шины заземления использовать контур заземления, не связанный с силовым.

3.2 Внешний осмотр

Перед началом эксплуатации аппарата:

- 1) освободить аппарат от упаковки;
- 2) проверить комплектность поставки;
- 3) выполнить внешний осмотр аппарата на наличие повреждений;
- 4) проверить наличие сопроводительной документации.

На все дефекты составляется соответствующий акт.

3.3 Опробование

ВНИМАНИЕ

После внесения в отапливаемое помещение из зоны с температурой ниже 10°C, выдержать аппарат в упаковке не менее 4 ч.

3.3.1 Подключить аппарат к евророзетке. Установить тумблер «Сеть» в положение «I». Через 2-3 секунды на дисплее отобразится начальное окно в соответствии с рисунком 5.

АО БАШКИРСКОЕ СПЕЦИАЛЬНОЕ КОНСТРУКТОРСКОЕ БЮРО НЕФТЕХИМАВТОМАТИКА	
АППАРАТ АВТОМАТИЧЕСКИЙ ДЛЯ ОПРЕДЕЛЕНИЯ ТЕМПЕРАТУРЫ РАЗМЯГЧЕНИЯ НЕФТЕБИТУМОВ ЛинтеЛ® КиШ-20М4	
450075, г.Уфа, пр. Октября, 149 Телефон: (347) 284-28-32 Факс: (374) 284-26-00 E-Mail: support@bashnxa.ru Сайт: http://bashnxa.ru Skype: neftehimavtomatika	3.00
ПРОДОЛЖИТЬ	

Рисунок 5 – Начальное окно

3.3.2 Нажать кнопку [Продолжить]. Аппарат перейдет в режим ожидания. На дисплее отобразится окно режима ожидания, показанное на рисунке 6.

Ожидание	10.03.2016 17:23:08			
Температура бани:	23 °C			
Метод:	ГОСТ 11506 >			
Продукт:	БН 70/30 >			
Диапазон Т размягчения:	от 20 до 80 °C >			
Исполнитель	Иванов И.И. >			
<table border="1" style="width: 100%;"> <tr> <td style="width: 33%;">Меню</td> <td style="width: 33%;">Результаты</td> <td style="width: 33%;">Испытание</td> </tr> </table>		Меню	Результаты	Испытание
Меню	Результаты	Испытание		

Рисунок 6 – Окно режима ожидания

4 ИСПОЛЬЗОВАНИЕ ПО НАЗНАЧЕНИЮ

4.1 Дополнительное оборудование и материалы

Дополнительные материалы для работы аппарата указаны в таблице 5.

Таблица 5 – Дополнительные материалы

Материал	Назначение
Керосин ТС-1 ГОСТ 10227-86 или бензин «Галоша»	очистка кольца, шарика, диска, подвески от следов битума
Салфетка хлопчато-бумажная	

4.2 Эксплуатационные ограничения

- 1) при подключении аппарата в сеть ~230 В 50 Гц необходимо использовать розетку, соответствующую общеевропейскому стандарту (с наличием клеммы заземления);
- 2) во время работы аппарат должен быть заземлен. Повторное включение аппарата допускается не ранее чем через 5 минут после выключения;
- 3) зажим заземления на задней панели аппарата (см. рисунок 2) должен быть подключен к внешней заземляющей шине, не связанной с силовым оборудованием;
- 4) запрещается производить техническое обслуживание аппарата, включенного в сеть;
- 5) при работе с аппаратом обслуживающий персонал должен выполнять общие правила техники безопасности при работе с электрическими установками с напряжением до 1000 В, а также с нефтепродуктами с высокой температурой во избежание ожога;
- 6) обслуживающий персонал должен:
 - пройти обучение для работы с аппаратом и получить допуск;
 - знать принцип действия аппарата;
 - знать правила безопасного обслуживания;
 - знать порядок действий при возникновении сбоя.
- 7) во избежание поражения электрическим током, работы, связанные с настройкой, очисткой, смазкой узлов и деталей технологического блока, проводить только при отключенном питании;
- 8) при опускании подвески необходимо потянуть за ручку фиксатора, придерживая подъёмную ручку, чтобы не повредить стеклянный стакан;
- 9) во избежание получения ожогов необходимо поднимать подвеску только за подъёмную ручку (см. рисунок 1) до щелчка фиксатора. Не прикасаться открытыми участками тела к стакану во время анализа, а также к подвеске, поднятой из стакана сразу после анализа;
- 10) запрещается попадание посторонних предметов в стеклянный стакан. Это может повлечь за собой выход из строя мешалки и нагревателя;
- 11) запрещается включение аппарата при снятой крышке на любом из блоков. При выполнении работ, связанных со снятием крышки, необходимо отсоединить сетевую вилку от розетки;
- 12) лица, допущенные к работе с аппаратом, должны иметь подготовку по технике безопасности при работе с устройствами подобного типа.

4.3 Подготовка пробы

4.3.1 Подготовить пробу в соответствии с ГОСТ 11506, ГОСТ 33142 (EN1427, ASTM D36).

4.4 Подготовка аппарата к проведению испытания

4.4.1 Подготовить жидкость для заливки в стакан:

- 1) дистиллированную свежевскипячённую воду с температурой не выше 4 °С для испытания битумов с температурой размягчения до 80°С (допускается использовать водопроводную свежевскипячённую воду);
- 2) смесь воды с глицерином (1:2) с температурой не выше 35 °С для испытания битумов с температурой размягчения от 80° до 110°С;
- 3) глицерин с температурой не выше 35 °С для испытания битумов с температурой размягчения выше 110°С.

4.4.2 Включить аппарат согласно п.3.3 настоящего РЭ.

4.5 Проведение испытания

4.5.1 Испытания должны проводиться лаборантом с квалификацией не ниже 4 разряда.

4.5.2 В режиме ожидания (вид окна – см. рисунок 6) задаются необходимые начальные условия испытания. Кнопки [>] в правом краю окна позволяют выбрать:

- 1) метод испытания (ГОСТ 11506 или ГОСТ 33142(EN 1427, ASTM D36));
- 2) испытуемый продукт;
- 3) диапазон температуры размягчения для выбранного продукта в соответствии с выбранным методом испытания;
- 4) исполнителя, проводящего испытание.

4.5.3 Если при выборе испытуемого продукта или исполнителя после нажатия кнопки [>] в появившемся меню отсутствует необходимый продукт или исполнитель, добавить его, нажав кнопку [+] в конце меню. При необходимости удаления из меню продукта или исполнителя нажать кнопку [-]. При необходимости отредактировать наименования продукта или фамилии, имени, отчества исполнителя нажать кнопку [...].

4.5.4 Для продолжения подготовки к испытанию нажать кнопку [Испытание] и выполнять указания на дисплее аппарата. При этом подъём и опускание подвески выполнять в соответствии с перечислениями 8), 9) п.4.2 настоящего РЭ.

4.5.5 В процессе испытания осуществляется выдержка образцов продукта при постоянной температуре (термостатирование), а затем нагрев с постоянной скоростью. Окно, отображаемое на дисплее в процессе термостатирования, приведено на рисунке 7. Окно, отображаемое на дисплее в процессе нагрева с постоянной скоростью, приведено на рисунке 8.

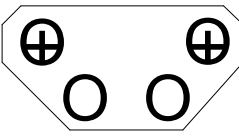
Испытание №28	10.03.2016 10:27:03
Стадия:	термостатирование
Температура бани:	33.5 °C
Температура термостатирования:	34 ± 1 °C
Жидкость бани:	смесь воды с глицерином
Прошло:	0 ч. 0 мин. 32 сек.
Осталось:	14 мин. 28 сек.
	
В режим ожидания	

Рисунок 7 – Окно процесса испытания (термостатирование)

Испытание №28	10.03.2016 10:52:21
Стадия:	определение T размягчения
Температура бани:	83.6 °C
Скорость нагрева:	4.9 °C/мин.
Метод испытания:	ГОСТ 11506
Жидкость бани:	смесь воды с глицерином
	
В режим ожидания	

Рисунок 8 – Окно процесса испытания (нагрев с постоянной скоростью)

4.5.6 При необходимости прервать процесс испытания нажать кнопку [В режим ожидания].

4.5.7 При успешном завершении испытания, а также если испытание прервано вследствие ошибки аппарат издает звуковой сигнал. В случае успешного завершения испытания на дисплее отображается окно, приведенное на рисунке 9. Для просмотра результата испытания, нажать кнопку [Просмотр результата].



Рисунок 9 – Окно в конце испытания

4.6 Обработка результатов испытания

4.6.1 Просмотр результатов

4.6.1.1 Для перехода к просмотру результатов из режима ожидания нажать кнопку [Результаты]. На дисплее отобразится журнал результатов (см. рисунок 10). Заголовок окна «Результаты 01/07» означает, что всего имеется 7 страниц (по 4 результата на каждой) и в данный момент просматривается первая страница. Для смены страницы журнала результатов использовать кнопки [Вперёд] и [Назад].

Результаты 01/07		03.03.2016 10:25:01	
Дата	Продукт	Тр.1-2,°C	Тр.3-4,°C
17.02.2016	БН 70/30	72	73
17.02.2016	БН 70/30	78	78
17.02.2016	БН 90/10	---	94
15.02.2016	БН 90/10	94	93
			Вперёд
В режим ожидания			

Рисунок 10 – Журнал результатов

4.6.1.2 Для просмотра полной информации о результате нажать на строку соответствующего результата в журнале. На дисплее отобразится окно просмотра результата (см. рисунок 11). Это же окно отображается, если в конце испытания нажать кнопку [Просмотр результата]. Для перехода к просмотру предыдущего и следующего результатов использовать кнопки [<<] и [>>]. Для возврата к просмотру журнала результатов нажать кнопку [К журналу результатов].

Результат №25		17.02.2016 10:05:14	
Метод испытания:		ГОСТ 11506	
Продукт:		БН 90/10	
Диапазон Т размягчения:		от 80 до 110 °C	
Температура размягчения, образцы 3, 4:		94 °C	
Температура размягчения, образцы 1, 2:		---	
Исполнитель:		Петров С.М.	
94.3 °C	3	4	94.4 °C
<<	2	1	>>
В режим ожидания		К журналу результатов	

Рисунок 11 – Окно просмотра результата

4.6.2 Передача информации на персональный компьютер по интерфейсу RS-232

4.6.2.1 На компьютер возможно передать результаты испытаний, настроечные параметры аппарата и ошибки аппарата.

4.6.2.2 Компьютер должен иметь интерфейс RS-232. При отсутствии встроенного интерфейса использовать преобразователь интерфейсов USB – RS-232, например TRENDnet TU-S9.

4.6.2.3 На компьютере должна быть установлена программа-терминал, позволяющая работать с СОМ-портом. В ПРИЛОЖЕНИИ А приведена методика настройки одной из таких программ – PuTTY.

4.6.2.4 Выключить аппарат, установив тумблер «Сеть» в положение «О». Подключить кабель соединительный RS-232 к разъему интерфейса RS-232 компьютера и к разъему аппарата для подключения к ПК (см. рисунок 2). Включить аппарат, установив тумблер «Сеть» в положение «I». На сенсорном дисплее в появившемся начальном окне нажать кнопку [Продолжить].

4.6.2.5 В окне режима ожидания нажать кнопку [Меню]. На дисплее отобразится меню аппарата. Нажать кнопку [Вывод информации по RS-232].

4.6.2.6 Дальнейшие действия выполнять в соответствии с указаниями на дисплее аппарата.

4.6.3 Работа с подсистемой беспроводного интерфейса (ПБИ)

4.6.3.1 Для работы с ПБИ аппарат должен быть оборудован модулем беспроводной связи (поставляется по отдельному заказу).

4.6.3.2 При необходимости задать номер сети и номер канала связи ПБИ в соответствии с документацией на программное обеспечение *ЛинтеЛ®*-ЛИНК. Для этого находясь в режиме ожидания последовательно нажать на сенсорном дисплее следующие кнопки: [Меню], [Настройки], [Настройки ПБИ], [Изменить].

4.6.3.3 Передача данных по беспроводному интерфейсу осуществляется автоматически.

4.7 Завершение работы

4.7.1 Выключение аппарата

4.7.1.1 После завершения или остановки испытания поднять подвеску за подъёмную ручку 7 до щелчка фиксатора (см. рисунок 1).

4.7.1.2 Выключить аппарат, установив тумблер «Сеть» в положение «О». Отключить аппарат от сети.

4.7.2 Очистка аппарата

4.7.3 Битум, налипший на кольца, шарики, диски, удалить растворителем (см. таблицу 5) после их остывания. При налипании битума или накали на подвеску дождаться остывания подвески, наполнить стакан растворителем, опустить подвеску в стакан и включить мешалку без нагревателя (находясь в режиме ожидания последовательно нажать на сенсорном дисплее кнопки: [Меню], [Информация для диагностики], [Б]). После растворения битума (накали) остановить мешалку, повторно нажав кнопку [Б]. Поднять подвеску за подъёмную ручку до щелчка фиксатора.

4.8 Перечень возможных неисправностей

4.8.1 Возможные неисправности и методы их устранения приведены в таблице 6.

Таблица 6 – Возможные неисправности и методы их устранения

№ п/п	Наименование неисправности, внешнее проявление	Вероятная причина	Способ устранения
1	При включении тумблера «СЕТЬ» аппарат не включается	Перегорел предохранитель	Заменить предохранитель. Если неисправность повторится, обратиться на предприятие-изготовитель
2	Плохо различимы символы на дисплее	Не настроена яркость подсветки дисплея	Настроить яркость подсветки дисплея в соответствии с п. 4.10.1 настоящего РЭ

№ п/п	Наименование неисправности, внешнее проявление	Вероятная причина	Способ устранения
3	Не вращается мешалка, нагреватель касается дна стакана	У установленного стакана Н-1-1000 ТС большая толщина дна, чем у стакана из комплекта аппарата	Увеличить расстояние от мешалки до дна стакана при помощи регулировочного винта 1 (см. рисунок 12), затем затянуть контргайку 2. После настройки расстояние от дна стакана до мешалки и нагревателя должно быть не менее 2 мм. Расстояние по вертикали от пластины (рисунок 3г) до носика стакана должно быть не менее 72 мм

4.8.2 Если на дисплее аппарата отображаются сообщения об иных ошибках, необходимо следовать указаниям в соответствующих сообщениях.

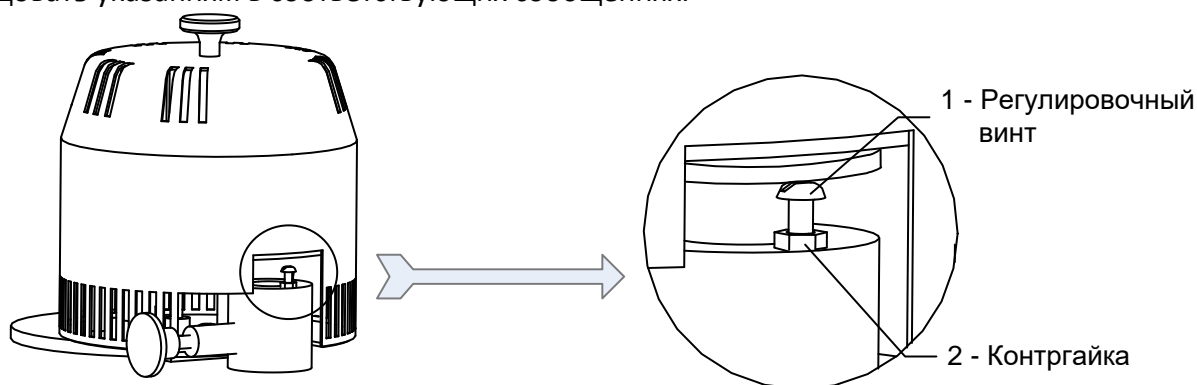


Рисунок 12 – Регулировка высоты подвески

4.9 Действия в экстремальных ситуациях

При попадании жидкостей или посторонних предметов внутрь аппарата необходимо:

- 1) выключить аппарат нажатием кнопки включения аппарата;
- 2) вынуть вилку из сетевой розетки;
- 3) снять защитный кожух;
- 4) удалить жидкость или посторонние предметы;
- 5) установить кожух на место.

ПРИМЕЧАНИЕ

Для удаления жидкости рекомендуется использовать сжатый воздух. Чем быстрее будет удалена жидкость, тем больше вероятность сохранения работоспособности аппарата. После удаления жидкости аппарат выдержать не менее 16 часов перед повторным включением.

4.10 Вспомогательные функции

4.10.1 Установка яркости подсветки дисплея

4.10.1.1 Находясь в режиме ожидания последовательно нажать на сенсорном дисплее кнопки: [Меню], [Настройки].

4.10.1.2 Нажимая на кнопки [+], [-] под словом «Яркость» задать необходимую яркость подсветки и нажать на кнопку [Назад].

4.10.2 Настройка звука

4.10.2.1 Находясь в режиме ожидания последовательно нажать на сенсорном дисплее кнопки: [Меню], [Настройки].

4.10.2.2 Нажав кнопку [>], выбрать мелодию, которая будет воспроизводиться в конце испытания. Воспроизвести мелодию возможно нажав кнопку [Играть], остановить воспроизведение – нажав на любую другую кнопку.

4.10.2.3 Нажимая на кнопки [+], [-] под словом «Громкость» задать необходимую громкость звуковых сигналов и нажать на кнопку [Назад].

4.10.3 Установка даты и времени

4.10.3.1 Находясь в режиме ожидания последовательно нажать на сенсорном дисплее кнопки: [Меню], [Настройки], [Дата и время].

4.10.3.2 С помощью появившейся на экране клавиатуры задать дату и время и нажать кнопку [ввод].

4.10.4 Очистка журналов

4.10.4.1 Находясь в режиме ожидания последовательно нажать на сенсорном дисплее кнопки: [Меню], [Настройки].

4.10.4.2 При необходимости удаления всех результатов предыдущих испытаний нажать в группе «Очистить:» кнопку [...журнал результатов]. На дисплее отобразится окно с запросом на подтверждение очистки. Нажать кнопку [Да].

4.10.4.3 При необходимости удаления имён исполнителей, доступных для выбора в режиме ожидания, нажать в группе «Очистить:» кнопку [...журнал исполнителей]. На дисплее отобразится окно с запросом на подтверждение очистки. Нажать кнопку [Да].

4.10.4.4 При необходимости удаления названий продуктов, доступных для выбора в режиме ожидания, нажать в группе «Очистить:» кнопку [...журнал продуктов]. На дисплее отобразится окно с запросом на подтверждение очистки. Нажать кнопку [Да].

5 ТЕХНИЧЕСКОЕ ОБСЛУЖИВАНИЕ

Для увеличения срока службы аппарата необходимо проводить его техническое обслуживание. Периодичность технического обслуживания зависит от интенсивности и условий эксплуатации аппарата.

5.1 Дополнительное оборудование и материалы

Перечень дополнительных материалов для технического обслуживания аппарата представлен в таблице 7.

Таблица 7 – Перечень дополнительных материалов

Материал	Назначение
Спирт этиловый, или спирто-толуольная смесь	очистка дисплея, корпуса аппарата и механических узлов от загрязнений
Салфетка хлопчато-бумажная	
Глицерин Д-98	проверка и калибровка термодатчика
Дистиллированная вода	

Перечень дополнительного оборудования для технического обслуживания аппарата представлен в таблице 8.

Таблица 8 – Перечень дополнительного оборудования

Оборудование	Диапазон измерений	Погрешность	Назначение
Образцовый термометр ТЦМ 9410/М2	от +5 до +200 °С	до 80°С: ±0,1°С; свыше 80°С: ±0,3°С	проверка и калибровка термодатчика

5.2 Перечень операций

Перечень операций технического обслуживания представлен в таблице 9.

Таблица 9 – Перечень операций

Операция	Пункт	Периодичность
Очистка дисплея от загрязнений	-	по мере необходимости, при наличии загрязнений
Очистка корпуса от загрязнений	-	по мере необходимости, при наличии загрязнений
Проверка термодатчика	5.3	один раз в год
Калибровка термодатчика	5.4	выполняется в случае, если при проверке выявлено несоответствие точности термодатчика требуемому значению

5.3 Проверка термодатчика

5.3.1 Для проверки термодатчика необходим образцовый термометр, указанный в таблице 8 настоящего руководства или другой, обеспечивающий такую же точность измерения.

5.3.2 Находясь в режиме ожидания последовательно нажать на сенсорном дисплее кнопки: [Меню], [Проверка термодатчика]. Дальнейшую проверку выполнять в соответствии с указаниями на дисплее.

5.4 Калибровка термодатчика

5.4.1 Калибровку выполнять только в случае, если при проверке выявлено несоответствие точности термодатчика требуемому значению. В этом случае необходимо обратиться на предприятие-изготовитель и получить пароль для доступа к функции калибровки термодатчика.

5.4.2 Для калибровки термодатчика необходим образцовый термометр, указанный в таблице 8 настоящего руководства или другой, обеспечивающий такую же точность измерения.

5.4.3 Находясь в режиме ожидания последовательно нажать на сенсорном дисплее кнопки: [Меню], [Настройки], [Открыть доступ]. В появившемся окне ввести пароль полученный на предприятии-изготовителе. В окне «Настройки» должна появиться кнопка [Заводское меню].

5.4.4 Нажать кнопку [Заводское меню], в строке «Термодатчик» нажать кнопку [Калибровать], в появившемся окне нажать кнопку [Калибровать термодатчик]. Дальнейшую калибровку выполнять в соответствии с указаниями на дисплее.

5.4.5 После выполнения калибровки и выхода в режим ожидания последовательно нажать на сенсорном дисплее кнопки: [Меню], [Настройки], [Закрыть доступ]. В появившемся запросе «Сохранить резервные параметры?» нажать кнопку [Нет].

6 ХРАНЕНИЕ И ТРАНСПОРТИРОВАНИЕ

6.1 Хранение

6.1.1 Условия хранения аппарата в части воздействия климатических факторов должны соответствовать группе «Л» ГОСТ 15150-69.

6.1.2 Аппарат должен храниться в закрытых отапливаемых помещениях в упаковке на стеллажах, не подвергающихся вибрациям и ударам.

6.1.3 Аппарат должен храниться при температуре воздуха от 5 °С до 40 °С и относительной влажности воздуха не более 80 % при +25 °С.

6.1.4 Хранение аппарата без упаковки не допускается.

6.1.5 Срок хранения аппарата 6 лет.

6.1.6 Аппарат консервируется согласно варианту ВЗ-10 ГОСТ 9.014-78, вариант упаковки – ВУ-5.

6.1.7 Если после распаковывания аппарат не применялся по своему прямому назначению, то хранить его необходимо в чехле из полиэтилена ГОСТ 10354-82.

6.2 Транспортирование

6.2.1 Условия транспортирования аппарата в части воздействия климатических факторов должны соответствовать группе условий хранения 5 (ОЖ4) по ГОСТ 15150-69.

6.2.2 Аппарат разрешается транспортировать всеми видами транспорта в крытых транспортных средствах (авиационным транспортом в отапливаемых герметизированных отсеках) на любое расстояние.

ПРИЛОЖЕНИЕ А. НАСТРОЙКА ПРОГРАММЫ PuTTY

А1 Общие положения

Страница программы в сети: «www.putty.org»


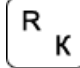
Ссылка для скачивания: «<http://the.earth.li/~sgtatham/putty/latest/x86/putty.exe>»

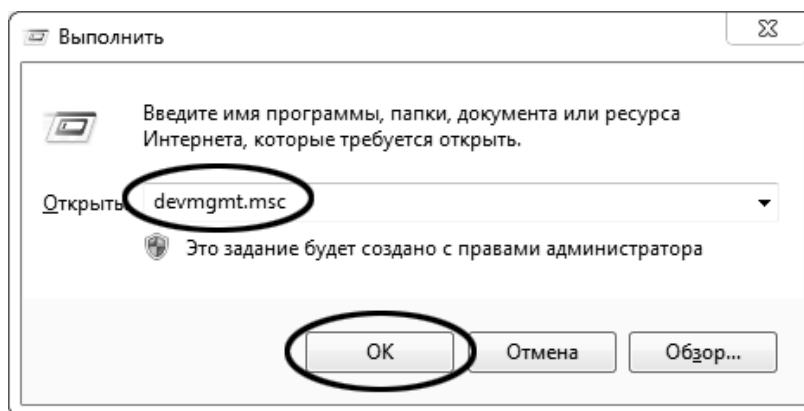
Программа не требует установки и может быть запущена сразу после скачивания. В данном примере после скачивания программа помещена в папку «C:\Program files (x86)\PuTTY». Фактическое размещение программы определяется удобством дальнейшего использования.

А2 Настройка программы

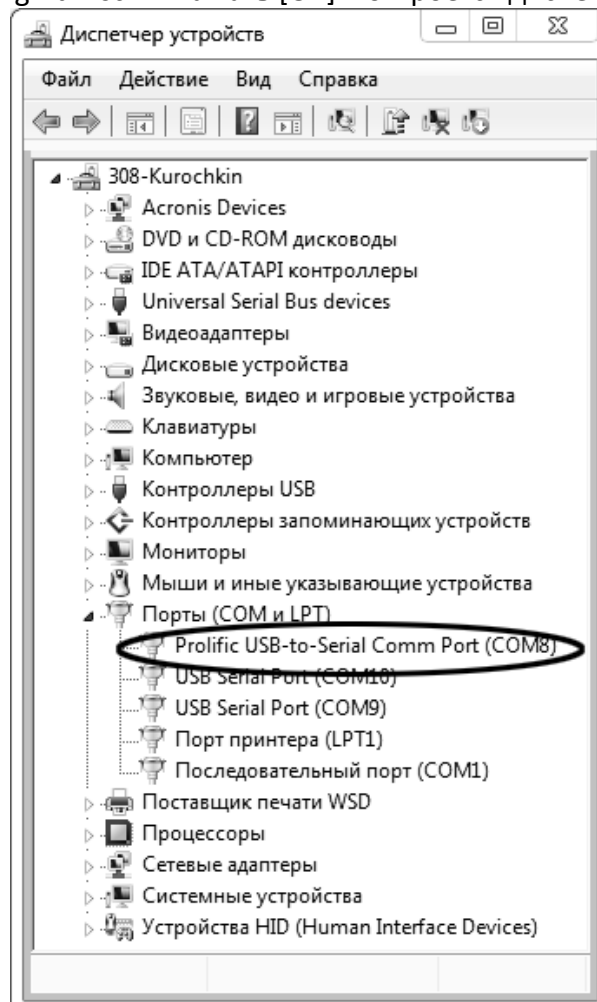
А2.1 Определение порта

Перед настройкой программы требуется определить номер порта, к которому подключен аппарат.

Для этого на клавиатуре ПК одновременно нажать кнопки  и  – откроется программа «Выполнить»:



В текстовом поле набрать «devmgmt.msc» и нажать [OK] – откроется диспетчер устройств:

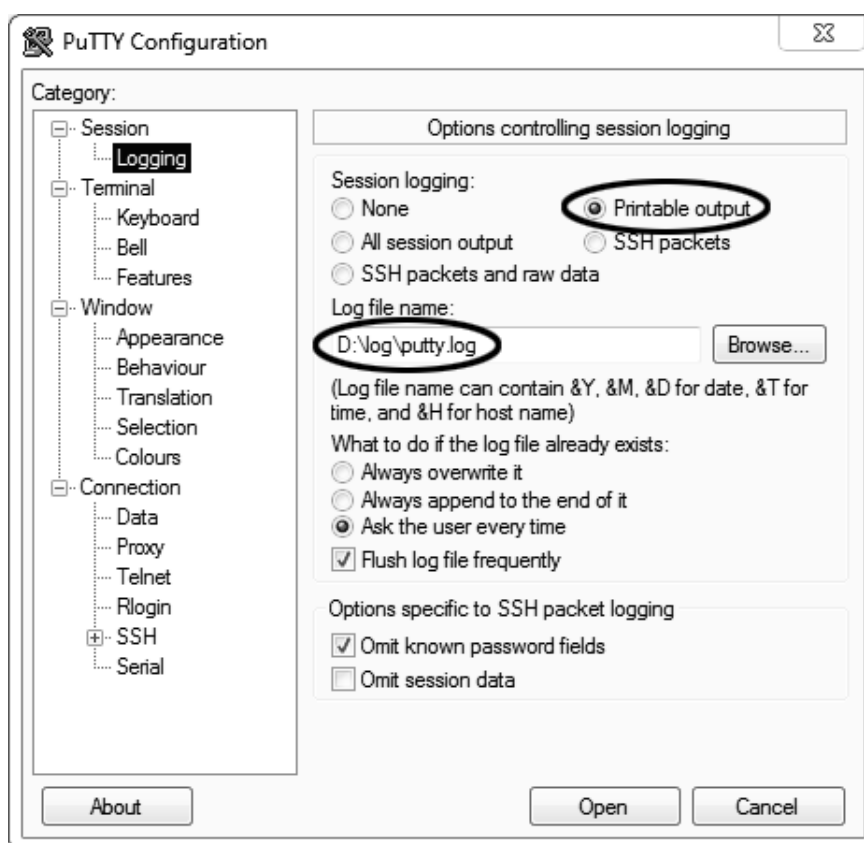


В разделе «Порты (COM и LPT)» найти номер порта, к которому подключен кабель: в случае преобразователя TRENDnet TU-S9 порт будет называться «Profilic USB-to-Serial Comm Port (**COMX**)», где **COMX** – искомый номер порта. При отключении преобразователя от разъёма USB порт пропадёт из списка устройств, при подключении появится вновь. Следует всегда подключать преобразователь в один и тот же порт USB, так как в противном случае меняется номер порта и настройку придётся выполнить повторно.

Если компьютер оборудован встроенным интерфейсом RS-232 и аппарат подключается без преобразователя USB – RS-232, определить номер порта можно только опытным путём, настраивая программу последовательно на все порты «COM» из списка устройств (в названии порта не должно присутствовать «USB»).

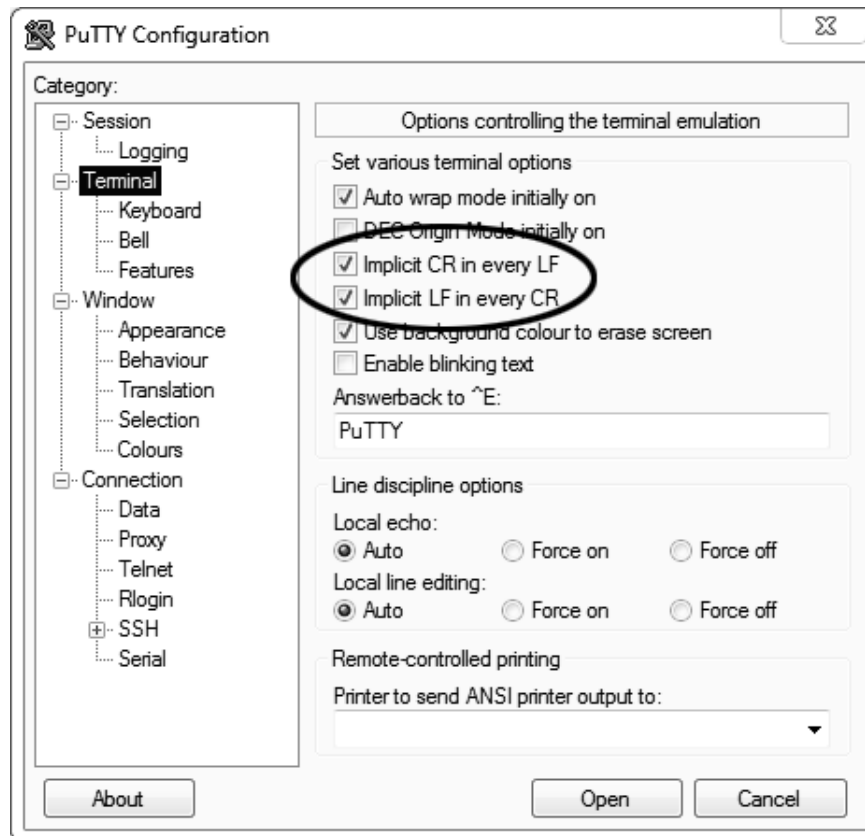
A2.2 Настройка подключения

Запустить программу «PuTTY», задать настройки на вкладке «Session > Logging»:

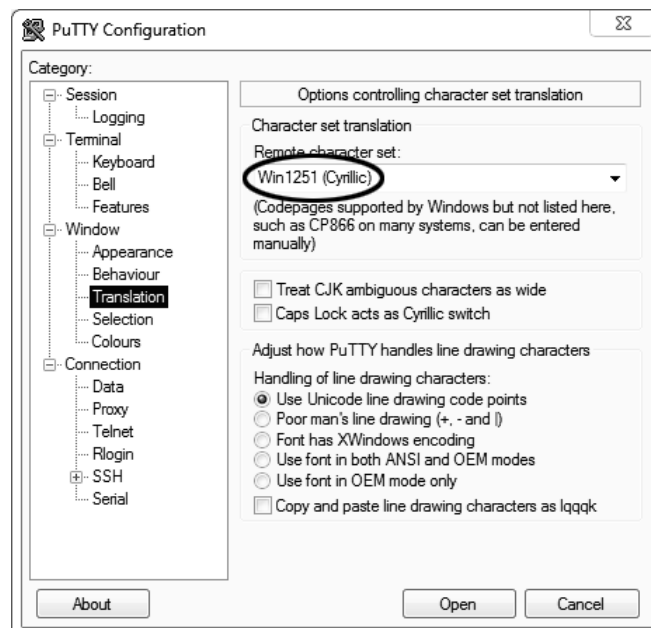


«D:\log\putty.log» – путь хранения данных, принятых с аппарата. Параметр может быть изменён при необходимости.

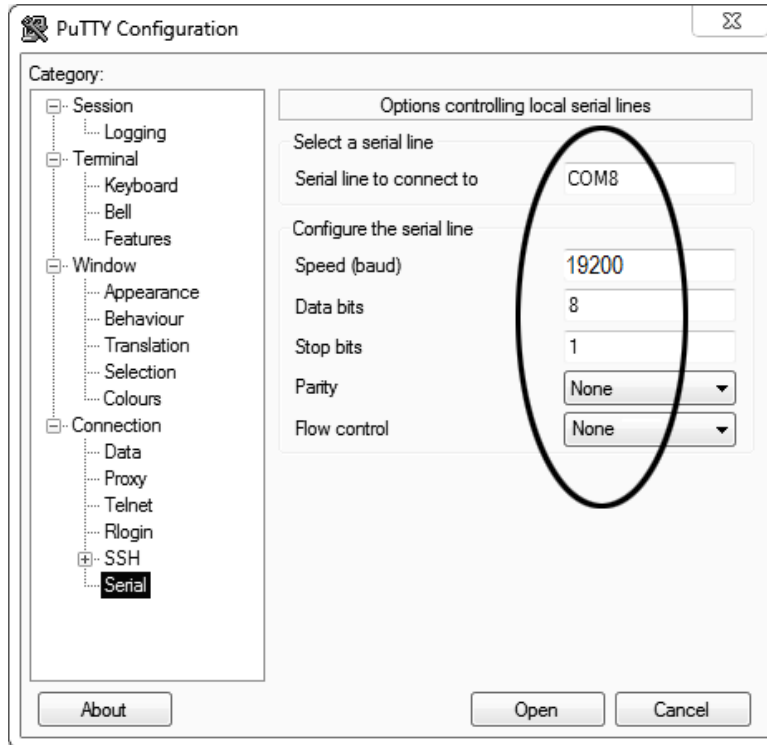
Задать настройки на вкладке «Terminal»:



Задать настройки на вкладке «Window > Translation»:



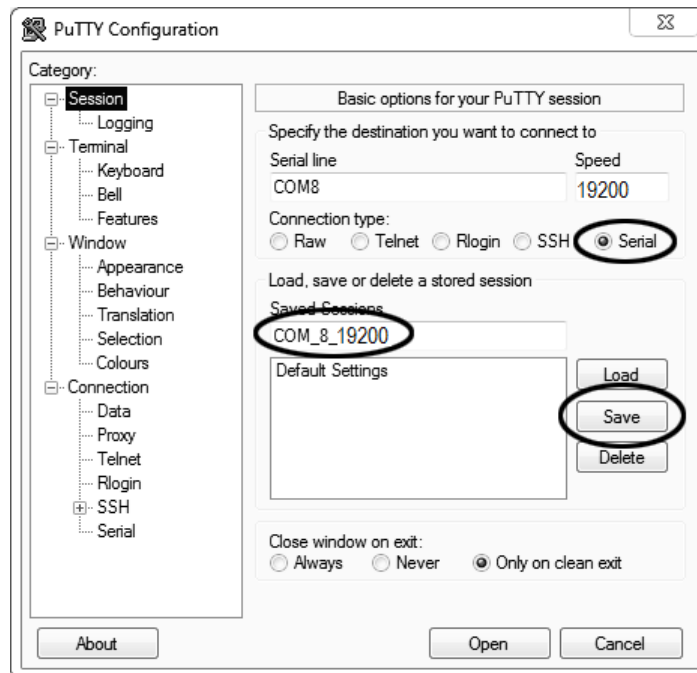
Открыть вкладку «Connection » Serial»:



Указать номер порта, определённый ранее в пункте A2.1 приложения (в примере это порт COM8).
Настроить остальные параметры соединения:

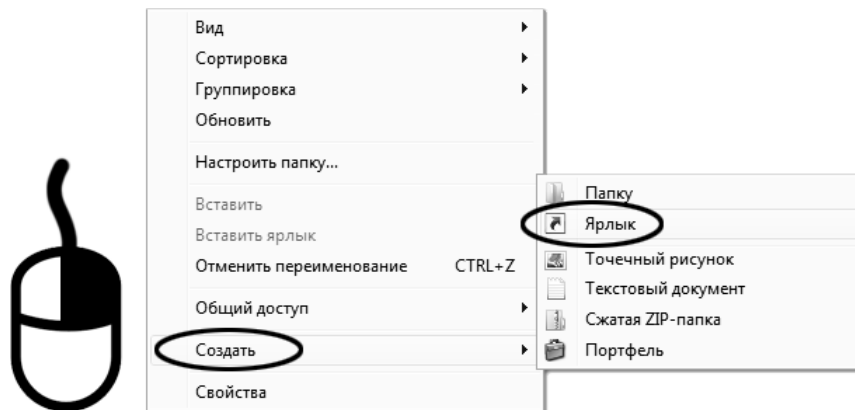
Speed19200;
Data bits.....8;
Stop bits.....1;
Parity.....None;
Flow control..... None.

Открыть вкладку «Session»:

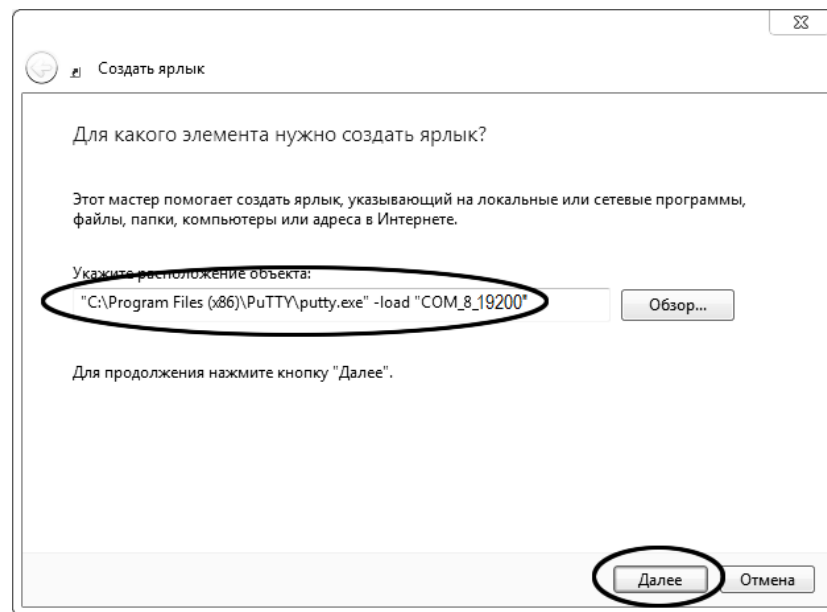


Выбрать тип подключения «Serial», дать название соединению в соответствии с номером порта и скоростью передачи данных (в данном примере это «COM_8_19200») и нажать кнопку [Save].
Закреть программу «PuTTY».

В свободной области рабочего стола нажать правую кнопку мыши, в контекстном меню выбрать пункт «Создать > Ярлык»:

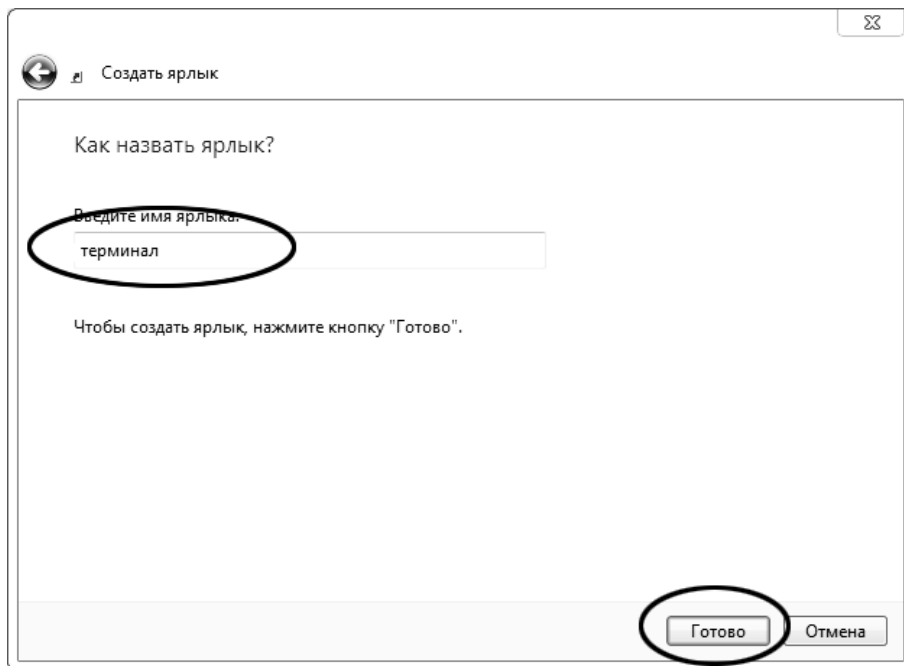


Откроется диалоговое окно:



В текстовом поле набрать путь к расположению программы и через пробел параметр «-load "COM_8_19200"», где «COM_8_19200» – название соединения, сохранённого при настройке программы «PuTTY». Название соединения должно быть заключено в кавычки. Если в пути расположения программы есть пробелы, то путь также необходимо заключить в кавычки. В данном примере в текстовом поле введено значение «"C:\Program Files (x86)\PuTTY\putty.exe" -load "COM_8_19200"».

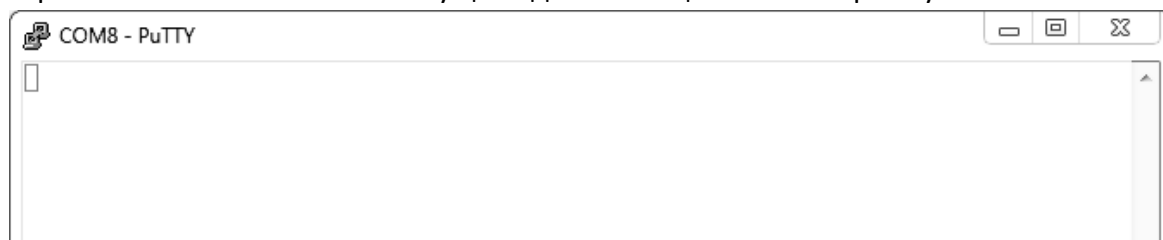
Нажать [Далее] – откроется следующее окно:



В текстовом поле ввести название ярлыка, удобное для дальнейшего применения. В данном примере дано название «терминал».

Нажать [Готово] для завершения настройки ярлыка.

Теперь программа PuTTY может быть запущена двойным щелчком по ярлыку:



При подключении аппарата и запуске передачи в открывшемся окне будут выводиться принимаемые данные. Они автоматически сохраняются в файл, указанный при настройке соединения. Для завершения приёма данных закрыть программу PuTTY кнопкой [x] в верхнем правом углу окна.