

# Омметр обмоток

## RMO-TW

- Три канала измерения сопротивления
- Один канал измерения температуры
- Погрешность (0,1% изм + 0,1% П.Д.)
- Лёгкий
- Проверка устройств РПН
- Автоматическое измерение сопротивления для теста на нагрев
- Быстрое автоматическое размагничивание
- Автоматический разряд после измерения



### Описание

Омметры обмоток серии RMO-TW разработаны для измерения сопротивления обмоток индуктивных объектов. Прибор RMO-TW основан на лучших разработках, за счёт использования новейших компонентов силовой электроники. Прибор RMO-TW — точный (0,1% изм + 0,1% П.Д.), мощный (до 50 А). Он выдаёт истинный постоянный ток без пульсаций с автоматически регулируемой схемой измерения и разряда.

Серия RMO-TW может проводить простую, быструю и надёжную оценку состояния устройства РПН трансформатора. Данная серия позволяет измерять сопротивление обмоток в каждом положении отводов, без

разряда между тестами. С этими измерениями можно обнаружить проблемы с контактами РПН, например, обрыв контакта. Результаты отображаются на ЖКД с подсветкой.

Приборы RMO-TW оснащены защитой от перегрева и перегруза, имеют высокую устойчивость к электростатическим и электромагнитным помехам высокой напряженности. Это достигается решениями, применяемыми как к конструкции прибора, так и к управляющему программному обеспечению

### Применение

Область применения прибора включает в себя:

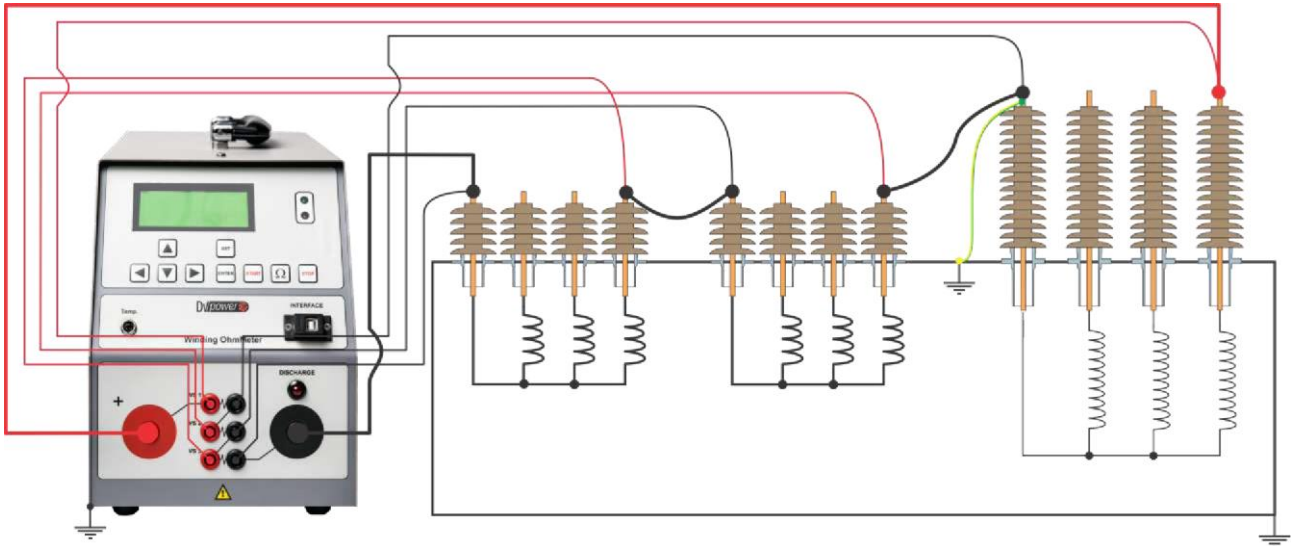
- Измерение сопротивления обмоток индуктивных объектов, таких как трансформаторы и вращающиеся машины
- Измерение сопротивления неиндуктивных объектов
- Диагностика устройств РПН
- Тест на нагрев
- Размагничивание трансформатора

## Подключение RMO-TW к объекту теста

### Трёхфазный трансформатор

RMO-TW является однофазным прибором, что означает, что он подключается к одной фазе трансформатора за раз. Но он имеет 3 канала измерения, что позволяет одновременное

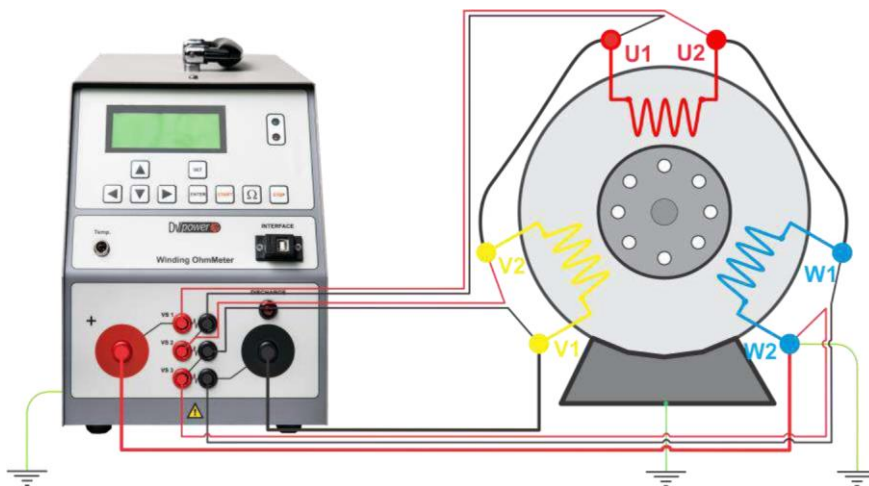
измерение до трёх обмоток (например, первичной, вторичной и третичной). Для этого обмотки должны соединяться последовательно.



### Трёхфазный двигатель/генератор

Используя три канала измерения сопротивления RMO-TW, возможно провести одновременное измерение всех обмоток 3 фаз статора

двигателя/генератора. Для этого, нужно соединить все 3 фазы последовательно.



## Преимущества и особенности

### Измерительное напряжения до 55 В DC

RMO-TW подаёт ток с напряжением до 55 В. Это обеспечивает быстрое насыщение магнитопровода и сокращает длительность измерения.

### Одновременное трёхканальное измерение сопротивления обмоток

Три независимых канала измерения сопротивления позволяют проводить измерение на трёх обмотках, подключённых последовательно – первичную, вторичную и третичную обмотки трансформатора. В то же время, насыщая магнитопровод через первичную обмотку, которая имеет большее количество витков, уменьшает длительность стабилизации и общее время проведения измерения.

### Диагностика устройств РПН

RMO-TW может использоваться для измерения сопротивления обмоток отдельных отводов силового трансформатора с регулированием под нагрузкой (РПН), не прерывая измерительный ток между измерениями. Таким образом проверяется наличие обрывов при переключении отводов. При обнаружении обрыва (измерительный ток падает до нуля) во время переключения, прибор покажет предупреждающее сообщение.

### Размагничивание трансформатора

После теста постоянного тока, например, измерения сопротивления обмоток, магнитопровод трансформатора намагничивается. Также, при выводе трансформатора из работы, некоторое количество магнитного потока может оставаться в магнитопроводе. Размагничивание магнитопровода трансформатора требует подачи тока со сменой полярности и уменьшающейся до

нуля величиной. Приборы RMO-TW генерируют подобный ток с помощью переключения полярности встроенного источника постоянного тока. Во время процесса размагничивания измерительный ток понижает свою величину с каждым шагом, следуя разработанному алгоритму

### ПО DV-TR

Приложение DV-TR позволяет контролировать процесс измерения, сохранять и анализировать результаты на ПК. ПО предоставляет отчет теста, организованный в выбранной форме, как таблицу Excel, PDF или Word. ПО предоставляет дополнительную функцию проверки РПН с помощью записи силы тока во время переключений отводов. Стандартный интерфейс – USB. По заказу RS232.

### Тест на нагрев

ПО DV-TR имеет дополнительную функцию экстраполяции температуры/сопротивления теста на нагрев. После выключения нагрева трансформатора, RMO-TW незамедлительно подключается к обмоткам трансформатора и запускается таймер. Сопротивления обмоток измеряются с равными интервалами. Данная информация используется для автоматического экстраполирования значений температуры и сопротивления к моменту, когда трансформатор был отключен.

### Встроенный принтер

Встроенный термопринтер, ширина ленты 58 мм, является дополнительной принадлежностью. Все численные результаты могут быть распечатаны сразу после теста или позднее из архива сохранённых результатов.

## Технические характеристики

### Источник сетевого питания

- Подключение согласно МЭК/EN60320-1; UL498, CSA 22.2
- Сетевое питание: 90 - 264 В AC, 50/60 Гц
- Потребляемая мощность: 2 250 ВА

### Измерение сопротивления обмоток

- Измерительные токи:  
RMO10TW: 5 мА - 10 А DC  
RMO20TW: 5 мА - 20 А DC  
RMO30TW: 5 мА - 30 А DC  
RMO50TW: 5 мА - 50 А DC
- Выходное напряжение: до 55 В DC
- Диапазон измерения: 0,1 мкОм - 100 кОм
- Измерительный диапазон / Погрешность:  
0,1 мкОм – 1,999 кОм:  $\pm(0,1\% \text{ изм} + 0,1\% \text{ ПД})$   
2 кОм – 9,999 кОм:  $\pm(0,2\% \text{ изм} + 0,1\% \text{ ПД})$   
10 кОм - 100 кОм:  $\pm(1,0\% \text{ изм} + 1,0\% \text{ ПД})$
- Диапазон измерения / Разрешение:  
0,1 мкОм – 999,9 мкОм: 0,1 мкОм  
1,000 мОм – 9,999 мОм: 1 мкОм  
10,00 мОм – 99,99 мОм: 10 мкОм  
100,0 мОм – 999,9 мОм: 0,1 мОм  
1,000 Ом – 9,999 Ом: 1 мОм  
10,00 Ом – 99,99 Ом: 10 мОм  
100,0 Ом – 999,9 Ом: 0,1 Ом  
1,000 кОм – 9,999 кОм: 1 Ом  
10,00 кОм – 99,99 кОм: 10 Ом

### DVtest РПН (DRM)

- Интервал выборки: 4 мс

### Измерение температуры

- Измерительный диапазон  
-50 °C - +180 °C
- Термометр Pt100 класс В
- Разрешение 0,1 °C

### Архив результатов

- 1000 ячеек памяти (стандартно)
- 5000 ячеек памяти (по заказу)

### Дисплей

- ЖКД 4 строки по 20 символов, с подсветкой, антибликовый

### Интерфейс

- USB (стандартно)
- RS232 (по заказу)
- Bluetooth (по заказу)

### Принтер (по заказу)

- Встроенный термопринтер
- Ширина ленты 58 мм
- Рабочая температура принтера:  
-20 °C - +70 °C

### Внешняя защита

- Рейтинг защиты от проникновения: IP40

### Климатические условия

- Рабочая температура:  
-20 °C - +60 °C
- Хранение и транспортирование:  
-40 °C - +70 °C
- Влажность: относительная влажность 0 - 95%, без конденсации

### Габариты и вес

Прибор	Вес	Габариты (ШхВхГ)
RMO10TW RMO20TW	8 кг	198 x 250 x 350 мм
RMO30TW RMO50TW	8,5 кг	198 x 250 x 350 мм

### Гарантия

- 3 года + 1 дополнительный год при регистрации на [официальном сайте DV Power](#)

## Применимые стандарты

- Категория перенапряжения: II
- Степень загрязнения: 2
- Безопасность: LVD 2014/35/EU (Согласно CE Conform)

Стандарт EN 61010-1:2010

CAN/CSA-C22.2 No. 61010-1, 2-ое издание,  
включая Поправку 1

- ЭМС: Директива 2014/30/EU (Согласно CE)


Стандарт EN 61326-1:2010

*Все характеристики действительны при температуре +25 °С и при использовании стандартных принадлежностей.  
Характеристики могут измениться без уведомления.*


			
<b>Измерительные кабели с зажимами ТТА</b>	<b>Кабели напряжения с зажимами ТТА</b>	<b>Соединительный кабель с зажимами ТТА</b>	<b>Транспортировочная сумка</b>
			
<b>Кейс для кабелей - крупный</b>	<b>Кейс для кабелей на колёсах - крупный</b>	<b>Кейс для кабелей - средний</b>	<b>Кейс для кабелей на колёсах - средний</b>
			
<b>Модуль связи Bluetooth</b>	<b>Тестовый шунт</b>	<b>Датчик температуры с кабелем</b>	<b>Сумка для кабелей</b>

## Серия RMO-TW - Модели


### RMO50TW

	<p><b>Измерительный ток:</b> 5 мА - 50 А</p> <p><b>Напряжение холостого хода:</b> До 55 В</p> <p><b>Выходная мощность:</b> 1000 Вт</p>	<p><b>Габариты (Ш x В x Г):</b> 198 x 250 x 350 мм</p> <p><b>Вес:</b> 8,5 кг</p>
---	--	--


### RMO30TW

	<p><b>Измерительный ток:</b> 5 мА - 30 А</p> <p><b>Напряжение холостого хода:</b> До 55 В</p> <p><b>Выходная мощность:</b> 850 Вт</p>	<p><b>Габариты (Ш x В x Г):</b> 198 x 250 x 350 мм</p> <p><b>Вес:</b> 8,5 кг</p>
---	---	--

### RMO20TW

	<p><b>Измерительный ток:</b> 5 мА - 20 А</p> <p><b>Напряжение холостого хода:</b> До 55 В</p> <p><b>Выходная мощность:</b> 750 Вт</p>	<p><b>Габариты (Ш x В x Г):</b> 198 x 250 x 350 мм</p> <p><b>Вес:</b> 8,0 кг</p>
---	---	--

### RMO10TW

	<p><b>Измерительный ток:</b> 5 мА - 10 А</p> <p><b>Напряжение холостого хода:</b> До 55 В</p> <p><b>Выходная мощность:</b> 500 Вт</p>	<p><b>Габариты (Ш x В x Г):</b> 198 x 250 x 350 мм</p> <p><b>Вес:</b> 8,0 кг</p>
---	---	--

## Информация для заказа

Прибор с принадлежностями в комплекте	Артикул No
Омметр обмоток RMO-TW	RMOXXTW-N-02
ПО DV-TR, включая кабель USB	
Сетевой кабель	
Кабель заземления (PE)	
Транспортировочная сумка	

Стандартные принадлежности	Артикул No
Токовые кабели 2 x 10 м 2,5 мм <sup>2</sup> и кабели напряжения 2 x 10 м с зажимами ТТА*	CS-10-02BPWC
Токовые кабели 2 x 10 м 10 мм <sup>2</sup> и кабели напряжения 2 x 10 м с зажимами ТТА**	CS-10-10LMWC
Кабели напряжения 2 x 10 м с зажимами ТТА	S2-10-02BPWC
Соединительный кабель 1 x 5 м 6 мм <sup>2</sup> с зажимами ТТА*	CX-05-062XWC
Соединительный кабель 1 x 5 м 10 мм <sup>2</sup> с зажимами ТТА**	CX-05-102XWC
Сумка для кабелей	CABLE-BAG-00

\* Для моделей RMO10TW и RMO20TW

\*\* Для моделей RMO30TW и RMO50TW

Дополнительные принадлежности	Артикул No
Токовые кабели 2 x 5 м 2,5 мм <sup>2</sup> с зажимами ТТА*	C2-05-02BPWC
Токовые кабели 2 x 5 м 10 мм <sup>2</sup> с зажимами ТТА**	C2-05-10LMWC
Токовые кабели 2 x 10 м 2,5 мм <sup>2</sup> с зажимами ТТА*	C2-10-02BPWC
Токовые кабели 2 x 10 м 10 мм <sup>2</sup> с зажимами ТТА**	C2-10-10LMWC
Токовые кабели 2 x 10 м 16 мм <sup>2</sup> с зажимами ТТА**	C2-10-16LMWC
Токовые кабели 2 x 15 м 2,5 мм <sup>2</sup> с зажимами ТТА*	C2-15-02BPWC
Токовые кабели 2 x 15 м 10 мм <sup>2</sup> с зажимами ТТА**	C2-15-10LMWC
Токовые кабели 2 x 15 м 16 мм <sup>2</sup> с зажимами ТТА**	C2-15-16LMWC
Токовые кабели 2 x 20 м 2,5 мм <sup>2</sup> с зажимами ТТА*	C2-20-02BPWC
Токовые кабели 2 x 20 м 10 мм <sup>2</sup> с зажимами ТТА**	C2-20-10LMWC
Токовые кабели 2 x 20 м 16 мм <sup>2</sup> с зажимами ТТА**	C2-20-16LMWC
Токовые кабели 2 x 10 м 2,5 мм <sup>2</sup> и кабели напряжения 2 x 10 м с зажимами ТТА*	CS-10-02BPWC
Токовые кабели 2 x 10 м 10 мм <sup>2</sup> и кабели напряжения 2 x 10 м с зажимами ТТА*	CS-10-10LMWC
Токовые кабели 2 x 10 м 16 мм <sup>2</sup> и кабели напряжения 2 x 10 м с зажимами ТТА*	CS-10-16LMWC
Токовые кабели 2 x 15 м 2,5 мм <sup>2</sup> и кабели напряжения 2 x 10 м с зажимами ТТА*	CS-15-02BPWC
Токовые кабели 2 x 15 м 10 мм <sup>2</sup> и кабели напряжения 2 x 10 м с зажимами ТТА*	CS-15-10LMWC
Токовые кабели 2 x 15 м 16 мм <sup>2</sup> и кабели напряжения 2 x 10 м с зажимами ТТА*	CS-15-16LMWC
Токовые кабели 2 x 15 м 25 мм <sup>2</sup> и кабели напряжения 2 x 10 м с зажимами ТТА*	CS-15-25LMWC

Токовые кабели 2 x 20 м 2,5 мм <sup>2</sup> и кабели напряжения 2 x 20 м с зажимами ТТА*	CS-20-02BPWC
Токовые кабели 2 x 20 м 10 мм <sup>2</sup> и кабели напряжения 2 x 20 м с зажимами ТТА**	CS-20-10LMWC
Токовые кабели 2 x 20 м 16 мм <sup>2</sup> и кабели напряжения 2 x 20 м с зажимами ТТА**	CS-20-16LMWC
Токовые кабели 2 x 20 м 35 мм <sup>2</sup> и кабели напряжения 2 x 20 м с зажимами ТТА**	CS-20-35LMWC
Кабели напряжения 2 x 5 м с зажимами ТТА	S2-05-02BPWC
Кабели напряжения 2 x 10 м с зажимами ТТА	S2-10-02BPWC
Кабели напряжения 2 x 15 м с зажимами ТТА	S2-15-02BPWC
Кабели напряжения 2 x 20 м с зажимами ТТА	S2-20-02BPWC
Соединительный кабель 1 x 5 м 6 мм <sup>2</sup> с зажимами ТТА*	CX-05-062XWC
Соединительный кабель 1 x 5 м 10 мм <sup>2</sup> с зажимами ТТА*	CX-05-102XWC
Соединительный кабель 1 x 5 м 16 мм <sup>2</sup> с зажимами ТТА*	CX-05-162XWC
Соединительный кабель 1 x 12 м 6 мм <sup>2</sup> с зажимами ТТА*	CX-12-062XWC
Соединительный кабель 1 x 12 м 10 мм <sup>2</sup> с зажимами ТТА*	CX-12-102XWC
Соединительный кабель 1 x 12 м 16 мм <sup>2</sup> с зажимами ТТА*	CX-12-162XWC
Датчик температуры 1 x 50 мм + кабель 5 м	TEMP1-050-05
Датчик температуры 1 x 50 мм + кабель 10 м	TEMP1-050-10
Датчик температуры 1 x 50 мм + кабель 15 м	TEMP1-050-15
Датчик температуры 1 x 50 мм + кабель 20 м	TEMP1-050-20
Тестовый шунт 150 А / 150 мВ	SHUNT-150-MK
Транспортировочная сумка для приборов в металлическом корпусе	TRBAG-M00-01
Сумка для кабелей	CABLE-BAG-00
Пластиковый кейс для кабелей - малый	CABLE-CAS-01
Пластиковый кейс для кабелей – средний	CABLE-CAS-02
Пластиковый кейс для кабелей на колёсах - средний	CABLE-CAS-W2
Пластиковый кейс для кабелей - крупный	CABLE-CAS-03
Пластиковый кейс для кабелей на колёсах - крупный	CABLE-CAS-W3
Встраиваемый термопринтер 58 мм	PRINT-058-01
Рулон термоленты 58 мм	PRINT-058-RO
Модуль связи Bluetooth	BLUET-MOD-01
Имитатор переключателя отводов с комплектом кабелей	TAPC-SIM-000

\* Для моделей RMO10TW и RMO20TW

\*\* Для моделей RMO30TW и RMO50TW

ТОО «ЭЛЕКТРОНПРИБОР КЗ»

Г. Петропавловск



Контакты

Телефон: +7 (708) 748-6993

E-mail: [kz@1ep.kz](mailto:kz@1ep.kz)