

Бесконтактный инфракрасный термометр (пирометр) UT300A+



Введение

Инфракрасные термометры моделей UT-300A/B/C (далее «пирометры») позволяют определять температуру поверхности путем измерения энергии инфракрасного излучения, которое она испускает. Они характеризуются разными диапазонами измеряемых температур, о чем подробнее рассказано в нижеследующем тексте.

Информация по безопасности

⚠ Опасность!

Значок «Опасность!» указывает на условия или действия, которые могут повлечь за собой причинение ущерба пользователю. Во избежание поражения электрическим током или получения травм соблюдайте следующие правила:

- Не направляйте луч лазера в глаза прямо или через отражающие поверхности.
- Перед использованием термометра осмотрите его. Не используйте термометр, если он имеет повреждения. Убедитесь в отсутствии трещин и целостности пластика корпуса.
- Замените батарею, как только на дисплее появится значок разряженной батареи.
- Не используйте термометр, если он работает ненормально. При этом может быть нарушена защита. В случае сомнений передайте прибор на сервисное обслуживание.
- Не используйте прибор в присутствии взрывоопасных газов, паров или пыли.
- Во избежание опасности возгорания, помните, что хорошо отражающие предметы часто дают заниженную по сравнению с действительной температуру.
- Не используйте термометр не предусмотренным настоящей инструкцией способом, поскольку это может вызвать нарушение защиты, обеспечиваемой прибором.
- Для обеспечения точности измерений поместите пирометр в рабочую среду более чем на 30 минут.
- Не оставляйте термометр вблизи объектов, имеющих высокую температуру.

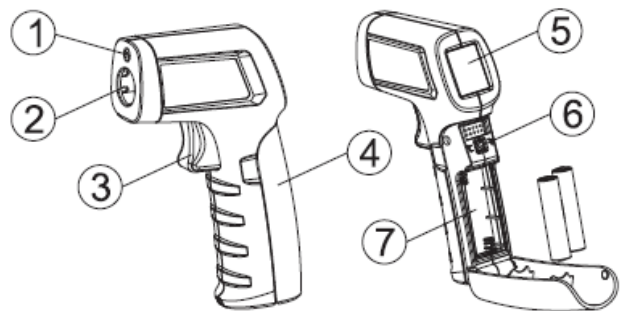
Стандарты безопасности

Сертификация CE: EN61326-1: 2013 EN61326-2-3: 2013 Стандарт лазерной безопасности: EN60825-1: 2014
Базовый стандарт: JJG 856-2015

Особенности прибора

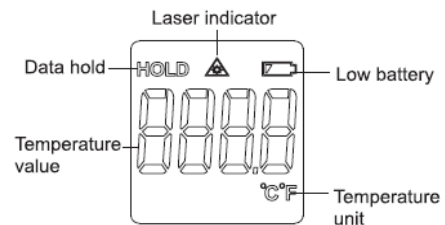
- Простое управление одной кнопкой
- Одноточечное лазерное визирование
- Подсветка дисплея
- Питание – 2 батареи тип AAA
- Автоматическое удержание данных (8 секунд)
- Автоматическое отключение
- Выбор температурной шкалы Цельсия или Фаренгейта
- Память при выключении
- Индикация разряженной батареи.

Описание



1. Лазер для прицеливания
2. Инфракрасный датчик
3. Курок
4. Крышка батарейного отсека
5. ЖК дисплей
6. Переключатель единиц измерения °C/°F
7. Батарейный отсек

ЖК дисплей



Data hold	индикация фиксации показаний
Temperature value	показания температуры
Laser indicator	индикация работы лазерного прицела
Low battery	индикация разряженных батарей питания
Temperature unit	индикация единиц измерения температуры

Принцип работы термометра

Инфракрасные термометры измеряют температуру поверхности непрозрачных объектов. Оптика термометра определяет энергию инфракрасного излучения, собирая и фокусируя его на детектор, после чего электронная система термометра обрабатывает эту информацию и отображает ее на дисплее в виде значения температуры. Лазер используется исключительно для прицеливания.

Работа с термометром

Просмотр последнего измерения

В выключенном состоянии кратковременно нажмите на курок. Термометр включится, и на дисплее отобразятся последние показания перед выключением.

Измерение температуры

Для измерения температуры наведите термометр на цель, нажмите и удерживайте курок. Для поиска наиболее горячей или холодной точки сканируйте измеряемую область, используя ла-

зерный прицел. При измерении обязательно учитывайте отношение «расстояние/размер пятна» и поле обзора. Лазер используется только для прицеливания.

Фиксация показаний

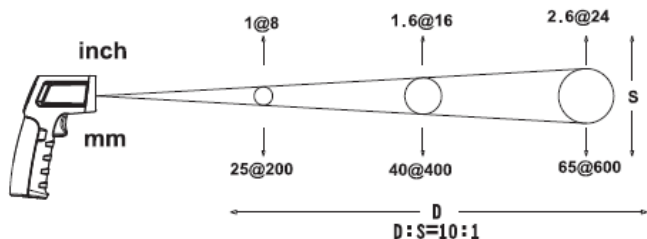
Для фиксации считанной температуры на дисплее отпустите пусковую кнопку. Если в течение 8 секунд никаких действий не выполняется, то пирометр автоматически отключится и сохранит последнее показание.

Изменение единиц измерения

В выключенном состоянии откройте крышку батарейного отсека и переключателем выберите нужные единицы измерения.

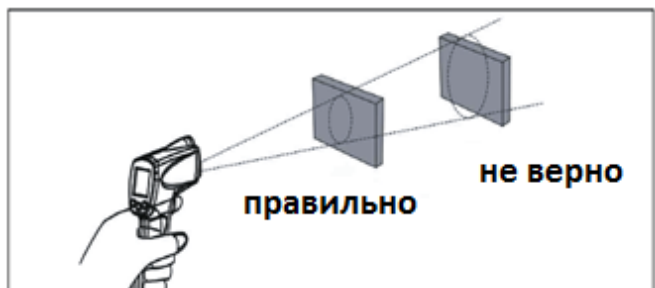
Расстояние и размер пятна

С увеличением расстояния (D) до измеряемой области размер пятна (S), в котором производится измерение, также растет. Размер пятна соответствует 90% охваченной датчиком прибора энергии. Максимальное значение D:S достигается, когда расстояние от термометра до цели составляет 400 мм (40 см), при этом прибор улавливает излучение от пятна диаметром 40 мм (4 см).



Поле обзора

Убедитесь, что обследуемый объект больше, чем размер пятна. Чем меньше объект, тем ближе к нему должен располагаться термометр. Для достижения наилучшего результата рекомендуется, чтобы измеряемый объект был больше пятна в 2,5 раза.



Технические характеристики

Функция	Описание
Диапазон температур	-20°C ... +400°C
Точность измерения при температуре окружающей среды 21°C ~ 25°C	> 0°C: ± 2,0 °C или ± 2% от показания, в зависимости от того, что больше ≥ 0°C: ± (2,0°C + 0,1°C/°)
Температурный коэффициент	± 0,1°C/°C или ± 0,1% /°C, в зависимости от того, что больше
Оптическое разрешение	10:1
Коэффициент излучения	0.95
Время отклика	0,5 сек (для 95% случаев)
Спектральный диапазон	5.5 мкм ~ 14 мкм
Разрешение	0,1°C
Повторяемость	1°C или 1,0%, в зависимости от того, что больше
Лазер	Однолучевой лазер, длина волны 630 нм ~ 670 нм, выходная мощность <1 мВт, лазер класса 2
Питание	2 x 1,5В тип ААА
Срок службы батарей	> 20 часов непрерывной работы с включенным лазером
Габариты	135 × 94 × 36 мм

Масса	148 г
Рабочая температура	0°C ~ 50°C
Температура хранения	-20°C ~ 60°C
Рабочая влажность	< 90% отн. влажности (без конденсации)
Тест на падение	1 метр

Внимание! Наличии сильного электромагнитного поля может привести к изменению температуры до +10°C или 20%.

Поиск и устранение неисправностей

Симптом	Неисправность	Действие
OL (на дисплее)	Температура мишени выше пределов диапазона измерений	Остановите измерения
-OL (на дисплее)	Температура мишени ниже допустимых пределов	Остановите измерения
Егг при загрузке	Температура окружающей среды выше или ниже допустимой	Поместите термометр в среду с температурой 0°C ~ 50°C (32°F ~ 122°F), термометр восстановится через 30 минут.
	Батарея разряжена	Замените батарею
Измерение неточно	Возможно, разряжена батарея или слишком большое расстояние до цели	Проверьте и/или замените батарею или обратитесь к инструкции
Лазер не работает	Батарея разряжена или неисправна	Замените батарею

Техническое обслуживание

Замена батарей

Откройте крышку батарейного отсека, извлеките старые батареи и установите новые в соответствии с полярностью. Тип батарей: ААА, 2 шт. x 1.5В

Очистка линзы

Сдуйте с линзы частицы пыли чистым сжатым воздухом. Осторожно протрите поверхность влажным ватным тампоном. Тампон можно увлажнить водой.

Очистка корпуса

Для очистки корпуса используйте влажную губку или мягкую ткань, мыло и воду, не обмакивайте прибор в воде.