

ТЕСТЕР АККУМУЛЯТОРНЫХ БАТАРЕЙ
«CONBAT»
RT1000

РУКОВОДСТВО ПОЛЬЗОВАТЕЛЯ

Москва, 2020 г.

ОГЛАВЛЕНИЕ

ОСНОВНЫЕ ПОЛОЖЕНИЯ	4
ПРИМЕНИМОСТЬ РУКОВОДСТВА	4
ОСНОВНЫЕ ТЕХНИЧЕСКИЕ ХАРАКТЕРИСТИКИ	5
КОМПЛЕКТАЦИИ ТЕСТЕРОВ АККУМУЛЯТОРНЫХ БАТАРЕЙ SONBAT RT1000	6
НАЗНАЧЕНИЕ	8
ПРИНЦИПИАЛЬНАЯ СХЕМА РАБОТЫ.....	8
ВНЕШНИЙ ВИД, ВХОДЫ И ОРГАНЫ УПРАВЛЕНИЯ SONBAT RT1000.....	9
ИЗМЕРИТЕЛЬНЫЕ ВХОДЫ	10
СЧИТЫВАТЕЛЬ RFID МЕТОК.....	10
КЛАВИШИ УПРАВЛЕНИЯ.....	11
ТЕРМИНЫ И ОПРЕДЕЛЕНИЯ	11
НАЧАЛО РАБОТЫ.....	12
МЕНЮ ФУНКЦИЙ ИЗМЕРЕНИЙ	12
РЕЖИМ МУЛЬТИМЕТРА.....	13
РЕЖИМ ИЗМЕРЕНИЯ СОПРОТИВЛЕНИЯ.....	13
РЕЖИМЫ FLOAT, DISCHARGE, CHARGE	15
РЕЖИМ TEMPERATURE.....	15
РЕЖИМ CONNECTOR	16
РЕЖИМ DMA-35.....	16
РЕЖИМЫ INTERVAL U, INTERVAL U+I	17
ПРОСМОТР И ВЫГРУЗКА ДАННЫХ	18
НАСТРОЙКА ПРИБОРА	18
ЗАГРУЗКА ДАННЫХ В ТЕСТЕР И ВЫГРУЗКА ДАННЫХ НА ПК.....	18
ГАРАНТИЯ	19
ДЛЯ ЗАМЕТОК.....	20
КОНТАКТЫ	21

ОСНОВНЫЕ ПОЛОЖЕНИЯ

Тестеры аккумуляторных батарей «CONBAT» серии RT служат для оценки состояния аккумуляторных батарей на основе измерения сопротивления аккумулятора.

Тестер CONBAT RT1000 применяется для всех основных типов применяемых аккумуляторных батарей: свинцово-кислотные (стартерные, тяговые и стационарные по технологии WET, GEL, AGM, EFB и др), никель-солевые, никель-кадмиевые, никель-металл-гибридные, литий-ионные и другие.

Потеря емкости аккумулятора происходит как со временем при естественном процессе «старения», так и не благоприятными условиями эксплуатации или неправильным применением. Также довольно часто встречаются случаи брака при производстве или неправильной транспортировке.

Измерение внутреннего сопротивления аккумуляторных батарей – это единственный быстрый и качественный способ оценки качества аккумуляторных батарей.

Сравнение значений измеренного внутреннего сопротивления аккумуляторов, одинаково хорошо работает как для оценки качества аккумуляторов, поставляемых в одной партии при тестировании на складе, а также для цепочек (групп АКБ) при тестировании на объекте, где они установлены и эксплуатируются.

Как известно, для свинцово-кислотных аккумуляторов увеличение сопротивления аккумуляторных батарей на 40-50% и более соответствует потере 20% и более остаточной емкости. Рекомендации международных стандартов EUROBAT и IEEE, а также российские ГОСТ, не рекомендуют использование аккумуляторов с остаточной емкостью менее 80% (для свинцово-кислотных аккумуляторных батарей)¹.

ПРИМЕНИМОСТЬ РУКОВОДСТВА

Руководство применимо для версии ПО V2.23.

¹ Рекомендации относительно других типов аккумуляторных батарей уточняйте у их производителей.

ОСНОВНЫЕ ТЕХНИЧЕСКИЕ ХАРАКТЕРИСТИКИ

Поддерживаемые типы батарей	<ul style="list-style-type: none"> • свинцово-кислотные (стартерные, тяговые и стационарные по технологии WET, GEL, AGM, EFB и др) • никель-солевые • никель-кадмиевые • никель-металл-гибридные • литий-ионные и другие
Диапазон емкости поддерживаемых батарей	любая емкость ²
Частота тестового сигнала	3Гц 1000Гц
Диапазон измерения напряжения	– 2450.00 .. + 2450.00 мВ пост. тока. Точность 0,01 мВ. – 24.5000 .. + 24.5000 В пост. тока. Точность 0,1 мВ. – 600.000 .. + 600.000 В пост. тока. Точность 1 мВ. – 300.000 .. + 300.000 В перем. тока. Точность 10 мВ. (частота 45-500Гц)
Диапазон измерения сопротивления	0..1000 мОм. Точность 0,01 мОм.
Входное сопротивление	Измерительный вход S+ 1.6 Мом Измерительный вход S- >10 Мом
Безопасность	Защита от перенапряжения 600В Cat III, защита от переплюсовки
Хранение результатов тестирования в устройстве	300 000 измерений (Настройка до 9999 местоположений, 9999 групп в каждой до 9999 аккумуляторов)
Формат выгрузки данных	CSV
Интерфейсы передачи данных	Bluetooth (PC и DMA-35), RFID
Дисплей	Монохромный LCD
Условия окружающей среды	Температура использования: -20 ... +40 °С Температура хранения: -20 ... +60 °С Влажность не более 75% (без конденсата) Высота над уровнем моря не более 2000 м
Размеры ДхШхВ / вес	96 x 35 x 150 мм / 0,45 кг
Корпус / Исполнение	ABS пластик / IP40
Питание	Перезаряжаемые аккумуляторные батареи NiMH, 4 шт 1.2В AA (рекомендуется: Ansmann maxE 2500 mAh)
Гарантия	5 лет CE, EAC



Производитель оставляет за собой право без предварительного уведомления вносить изменения в характеристики прибора.

² в пределах измерения внутреннего сопротивления

КОМПЛЕКТАЦИИ ТЕСТЕРОВ АККУМУЛЯТОРНЫХ БАТАРЕЙ CONBAT RT1000

<p>Артикул: BS-RT1000G</p> <ol style="list-style-type: none"> 1. Тестер аккумуляторных батарей CONBAT RT1000 – 1 шт. 2. 4-х проводные измерительные зажимы – 1 к-т. 3. Перезаряжаемые аккумуляторные батареи NiMH 1.2В тип AA – 4 шт 4. Зарядное устройство 220В перем. тока – 1 шт. 5. Транспортировочный кейс – 1 шт. 6. Руководство пользователя – 1 шт. 7. Подписка на ПО BatteryWizard Online 6 мес 	
<p>Артикул: BS-RT1000G2</p> <ol style="list-style-type: none"> 1. Тестер аккумуляторных батарей CONBAT RT1000 – 1 шт. 2. 4-х проводные измерительные зажимы – 1 к-т. 3. Перезаряжаемые аккумуляторные батареи NiMH 1.2В тип AA – 4 шт 4. Зарядное устройство 220В перем. тока – 1 шт. 5. Транспортировочный кейс – 1 шт. 6. Руководство пользователя – 1 шт. 7. 2-х проводные измерительные щупы – 1шт 8. Проходные разъемы типа «банан» 4мм - 1к-т 9. Инфракрасный адаптер IR-550A – 1шт 10. Токовые клещи VC-511 – 1шт 11. Подписка на ПО BatteryWizard Online на 12 мес 	
<p>Артикул: BS-RT1000G3</p> <ol style="list-style-type: none"> 1. Тестер аккумуляторных батарей CONBAT RT1000 – 1 шт. 2. 4-х проводные измерительные зажимы – 1 к-т. 3. Перезаряжаемые аккумуляторные батареи NiMH 1.2В тип AA – 4 шт 4. Зарядное устройство 220В перем. тока – 1 шт. 5. Транспортировочный кейс – 1 шт. 6. Руководство пользователя – 1 шт. 7. 2-х проводные измерительные щупы – 1 к-т. 8. Проходные разъемы типа «банан» 4 мм - 1 к-т. 9. Инфракрасный адаптер IR-550A – 1шт 10. Токовые клещи VC-511 – 1шт 11. Метки RF-ID (125 кГц) – 100 шт. 12. Датчик плотности электролита DMA-35 – 1шт 13. Подписка BatteryWizard Online на 24 мес 	

Дополнительные принадлежности (приобретаются отдельно):

1. 4-х проводные измерительные щупы
2. 2-х проводные измерительные щупы
3. Проходные разъемы типа «банан» 4мм
4. Инфракрасный адаптер IR-550A
5. Токовые клещи VC-511
6. Метки RF-ID (125 кГц)
7. Датчик плотности электролита DMA-35 (производитель Anton Paar GmbH)



Свидетельство о первичной метрологической поверке в комплект поставки не входит и приобретается отдельно.



Производитель оставляет за собой право изменить комплектацию прибора без предварительного уведомления.

МЕРЫ ПРЕДОСТОРОЖНОСТИ

Пользователь несет ответственность за соблюдение правил техники безопасности и правил охраны труда и здоровья при работе с тестерами аккумуляторных батарей «CONBAT».

ПРЕДОСТЕРЕЖЕНИЕ!

Электрические напряжение и ток, используемые при тестировании (проверке) аккумуляторной батареи, являются потенциально опасными для жизни. Не прикасайтесь к электрической цепи.

ПРЕДОСТЕРЕЖЕНИЕ!

Надевайте защитные очки и защитную маску, защитные резиновые перчатки, защитный фартук или халат.

ПРЕДОСТЕРЕЖЕНИЕ!

Неправильно подключенные кабели, по которым протекает большой ток, могут вызвать пожар. Обеспечьте корректное подключение кабелей к к борнам АКБ.

ПРЕДОСТЕРЕЖЕНИЕ!

Не допускайте одновременного соприкосновения с выводами аккумуляторов и элементами корпуса шкафа или стеллажа или другими металлическими изделиями.

ПРЕДОСТЕРЕЖЕНИЕ!

Не эксплуатируйте тестер АКБ «CONBAT» с подключенным зарядным устройством (адаптером переменного тока). Это может привести к выходу тестера из строя.

ПРЕДОСТЕРЕЖЕНИЕ!

Не используйте жидкие моющие средства или аэрозоли для тестеров АКБ «CONBAT» или его принадлежностей.

ПРЕДОСТЕРЕЖЕНИЕ!

Если тестер АКБ «CONBAT» находился при температуре ниже 0 °С в течение продолжительного интервала времени, вы должны дать постоять ему в течение 2-3 часов для того, чтобы он адаптировался к комнатной температуре.

ПРЕДОСТЕРЕЖЕНИЕ!

Запрещается подвергать устройство воздействию прямых солнечных лучей или температуры выше 40 градусов по Цельсию (например, оставлять на тепловом агрегате, радиаторе и т.д.). Запрещается превышать указанное напряжение 24В пост тока на входе P+!

НАЗНАЧЕНИЕ

Тестер RT1000 CONBAT регистрирует напряжение и внутренне сопротивление аккумуляторов за один шаг. Измерения температуры электролита и плотность дополняют широкие возможности для диагностики аккумуляторов в любых применениях (используя дополнительные датчики).

Тестер аккумуляторов RT1000 CONBAT измеряет внутреннее сопротивление аккумуляторов сразу на 2х частотах. На частоте 1000Гц производится измерение электрического сопротивления аккумуляторов. Измерение сопротивления на частоте 3 Гц, это практически измерение сопротивления по постоянному току. В этом случае измеренная величина сопротивления включает в себя кроме омического сопротивления, также поляризационное сопротивление или сопротивление переноса заряда. Благодаря 2х частотам, удается выделить сопротивление переноса заряда и анализировать именно его величину отдельно.

Также полученные значения внутреннего сопротивления аккумуляторов можно сравнивать с паспортными характеристиками для аккумуляторов.

ПРИНЦИПИАЛЬНАЯ СХЕМА РАБОТЫ

Измерения внутреннего сопротивления рекомендуется производить на полностью заряженных аккумуляторах, т.к. с разрядом аккумуляторов их сопротивление повышается.

Тестеры аккумуляторов «CONBAT» RT1000 измеряют напряжение и сопротивление аккумуляторов на 2-х частотах – 1000 Гц и 3 Гц. Измерения производятся одновременно и записываются в память устройства. По окончании измерений, данные по беспроводному каналу связи – Bluetooth переносятся на ПК, где производится дальнейший анализ данных. Данные выгружаются в формате CSV-файла и открываются на любом ПК.

Наиболее качественное обслуживание аккумуляторов производится в тех компаниях, где применяется программное обеспечение для управления парком АКБ. Т.е. создана база данных аккумуляторов, где хранится вся история измерений по каждой конкретной батарее. Таким образом можно наблюдать за динамикой изменений параметров внутреннего сопротивления.



Подсказка: в качестве базы данных для хранения и анализа данных АКБ предлагаем использовать облачное ПО – Battery Wizard online. Для получения дополнительной информации см. сайт <http://bw.batteryservice.ru>

ВНЕШНИЙ ВИД, ВХОДЫ И ОРГАНЫ УПРАВЛЕНИЯ CONBAT RT1000



ИЗМЕРИТЕЛЬНЫЕ ВХОДЫ



ПРЕДОСТЕРЕЖЕНИЕ!





Все измерительные входы имеют общий потенциал. Они гальванически не изолированы относительно друг друга. Диапазоны измерений напряжений зависят от выбранного входа. Защита 600В CAT III относится к измерительным входам S+, S- и P-/COM.

Измерительный вход	Применение
S-	Вход для измерения постоянного напряжения (DC) Измеряемый диапазон – 2450.00 .. + 2450.00 мВ пост. тока. Точность 0,01 мВ. Входное сопротивление более 10МОм.
P-/COM	Общий потенциал (общая земля) для всех измерительных входов.
S+	Вход для измерения постоянного и переменного напряжения (DC, AC) Измеряемый диапазон: – 24.5000 .. + 24.5000 В пост. тока. Точность 0,1 мВ. – 600.000 .. + 600.000 В пост. тока. Точность 1 мВ. – 300.000 .. + 300.000 В перем. тока. Точность 10 мВ. Входное сопротивление более 1,6 МОм.
P+	Вход применяется для измерения внутреннего сопротивления АКБ. ВНИМАНИЕ! Максимальное напряжение 24В постоянного тока. Перенапряжение выведет из строя прибор.

СЧИТЫВАТЕЛЬ RFID МЕТОК

Считыватель RFID меток располагается под дисплеем. Если аккумуляторные батареи или системы оборудованы метками, то они могут быть считаны перед измерениями. Это поможет автоматически привязывать измерения к конкретной аккумуляторной батарее. Считыватель RFID работает только с метками на частоте 125 кГц. Для того, чтобы прочесть метку, поднесите прибор на расстояние порядка 1-2 см от метки.

КЛАВИШИ УПРАВЛЕНИЯ

Клавиши	Назначение
	Клавиша (1) ВКЛ/ВЫКЛ Однократное нажатие: ВОЗВРАТ В МЕНЮ ВЕРХНЕГО УРОВНЯ или ОТМЕНА ИЗМЕРЕНИЙ Длительное нажатие: ОКОНЧИТЬ ИЛИ ВОЗОБНОВИТЬ ИЗМЕРЕНИЯ
	Клавиша (2) ПРОКРУТКА ВВЕРХ МЕНЮ или ВЫБОР ЗНАЧЕНИЙ ИЛИ ЧИСЕЛ
	Клавиша (3) ПРОКРУТКА ВНИЗ МЕНЮ или ВЫБОР ЗНАЧЕНИЙ ИЛИ ЧИСЕЛ
	Клавиша (4) ФУНКЦИЯ "ОК" Однократное нажатие: ВЫБОР ПУНКТОВ МЕНЮ или ФУНКЦИЯ ВЫПОЛНИТЬ или ПОДТВЕРЖДЕНИЕ ВЫБОРА или ВЫБОР ЧИСЕЛ или УСПЕШНОЕ ЗАВЕРШЕНИЕ ИЗМЕРЕНИЙ Длительное нажатие: ПОВТОР ИЗМЕРЕНИЙ

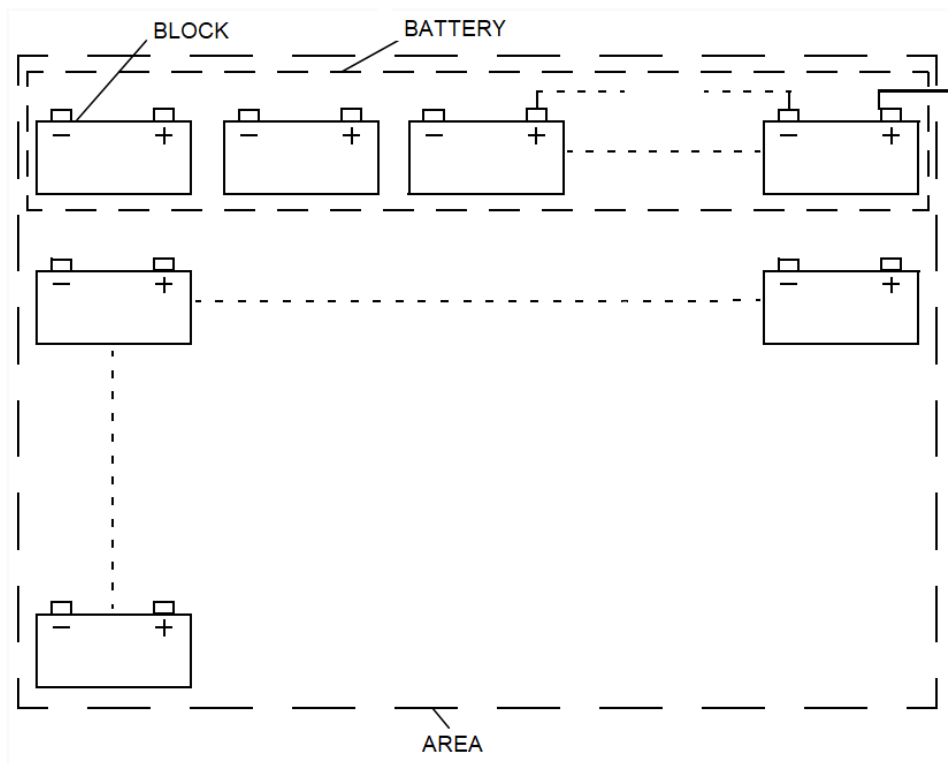
ТЕРМИНЫ И ОПРЕДЕЛЕНИЯ

Тестер аккумуляторов CONBAT RT1000 применяет следующие термины, относящиеся к аккумуляторных батареям:

BLOCK – аккумулятор (моноблок)

BATTERY – одна из групп аккумуляторных батарей в составе ИПБ или ЭПУ

AREA – местоположение (отдельный ИБП или объект)



НАЧАЛО РАБОТЫ

Прибор включается с помощью клавиши (1) ВКЛ/ВЫКЛ. Нажмите и удерживайте кнопку, пока не услышите сигнал включения (макс. 2 секунды). Пожалуйста, выключайте устройство только из главного меню. После включения, нажатием клавиши (4) прибор включается. В меню приветствия указана модель прибора, текущие дата и время.

CONBAT RT1000	01.05.20 19:40:59
--------------------------	------------------------------

Меню состоит из следующих пунктов

Пункт меню	Описание
MEASUREMENT	МЕНЮ ФУНКЦИЙ ИЗМЕРЕНИЙ
DATA	МЕНЮ УПРАВЛЕНИЯ ДАННЫМИ
SETTINGS	НАСТРОЙКИ ПРИБОРА, ИЗМЕРЕНИЙ И ПЕРЕДАЧИ ДАННЫХ
INFO	ИНФОРМАЦИЯ О ПРИБОРЕ
SWITCH OFF	ВЫКЛЮЧЕНИЕ ПРИБОРА

МЕНЮ ФУНКЦИЙ ИЗМЕРЕНИЙ

Пункт меню	Описание
MULTIMETER	Измерение напряжения постоянного или переменного тока без записи данных в память прибора. (текущие значения)
FLOAT	Периодическое измерение напряжений аккумуляторов (моноблоков). Используется для ежемесячных замеров напряжения аккумуляторных батарей в энергетике, квартальные замеры напряжения аккумуляторов ИБП. Напряжения подзаряда аккумуляторов
DISCHARGE	Многочисленные измерения напряжения аккумуляторов (моноблоков) в процессе разряда в группе
CHARGE	Многочисленные измерения напряжения аккумуляторов (моноблоков) в процессе заряда в группе
RESISTANCE	Измерение напряжения и сопротивления аккумуляторов (моноблоков) в группе
TEMPERATURE	Измерение температуры аккумуляторов (моноблоков) с помощью IR датчика температуры (поставляется отдельно)
CONNECTOR	Измерение падения напряжения для определения состояния перемычек между батарей
INTERVAL U	Измерение напряжения аккумуляторных батарей в произвольно определяемых временных интервалах (кривая напряжения)
INTERVAL U+I	Измерение напряжения и тока аккумуляторных батарей в произвольно определяемых временных интервалах (кривая напряжения и тока). Например, для проведения разрядных циклов
DMA35	Измерение плотности и температуры электролита с помощью внешнего цифрового плотномера DMA-35 ver 4 (поставляется отдельно) подключенного по Bluetooth
QUIT	Выход

РЕЖИМ МУЛЬТИМЕТРА

Для выбора режима мультиметра, необходимо войти в меню MEASUREMENT и найти режим MULTIMETER. В данном режиме доступно измерение напряжения постоянного или переменного тока без записи данных в память прибора. (текущие значения)

-> MULTIMETER
FLOAT

-> 2.45 VDC (S-)
24.5 VDC (S+)

600 VDC (S+)
300 VAC (S+)

QUIT

При выборе соответствующего режима, пожалуйста, убедитесь в правильности подключения измерительных кабелей. Подсказка находится в названии режима в скобках (S+ или S-)

РЕЖИМ ИЗМЕРЕНИЯ СОПРОТИВЛЕНИЯ

-> RESISTANCE
TEMPERATURE

-> START
SELECT. BATT

AREA :0001
BATTERY :0001

BLOCKS :0012
MIN: 00.000 V

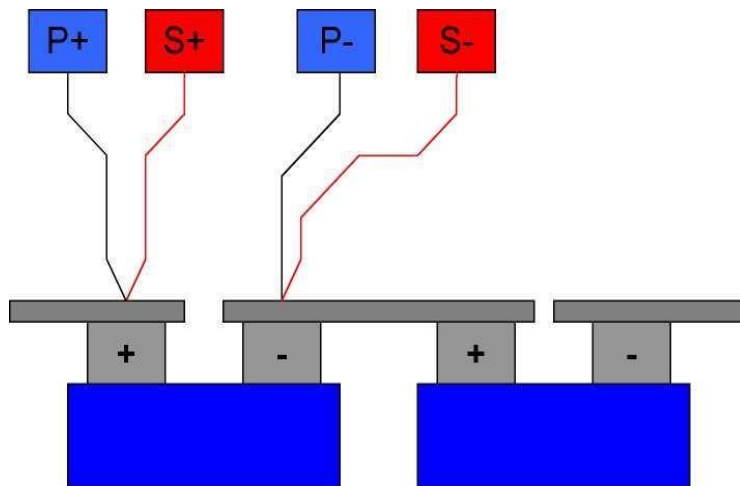
MAX: 00.000 V
QUIT

Меню режима измерения сопротивления

Пункт меню	Описание
START	Начало тестирования
SELECT. BATT	Выбор предустановок батарей из справочника. Доступно при работе с ПО BatteryWizard Online
AREA	Номер местоположения. (Например, номер вашего объекта, на котором проводится обслуживание)
BATTERY	Номер группы внутри местоположения (объекта или ИБП), на котором проводится обслуживание
BLOCKS	Количество аккумуляторов (моноблоков) в группе.
MIN	Установка порога предупредительного сигнала о низком напряжении
MAX	Установка порога предупредительного сигнала о высоком напряжении
QUIT	Выход

Для измерения напряжения и сопротивления аккумуляторов, пожалуйста, используйте поставляемые в комплекте 4-х проводные кабели с зажимами или щупами.

Кабели должны быть подключены в соответствии со схемой указанной ниже



Перед началом измерения дождитесь звукового сигнала (выводы не подключены к аккумулятору).

Измерения тестером аккумуляторов CONBAT RT1000 выполняются в следующей последовательности.

1. Крепко закрепить зажимы на выводах аккумулятора.
2. Дождаться сигнала.
3. Отсоединить зажимы с выводов аккумулятора и присоединить к другому.
4. Дождаться сигнала.
5. Повторить данную процедуру с каждым аккумулятором в группе и в системе.

Ошибка при измерении сопротивления на дисплее обозначается как 0,00.



ПРЕДОСТЕРЕЖЕНИЕ!

После проведения измерений на всех аккумуляторах группы, убедитесь в том, что все значения измерялись корректно [DATA] - [SHOW DATA]. В случае, если вы сомневаетесь, проведите повторные измерения данного аккумулятора.



ВНИМАНИЕ! В случае прерывания процесса тестирования сессия не будет закрыта пока не будут измерены все аккумуляторы в группе.

РЕЖИМЫ FLOAT, DISCHARGE, CHARGE

Данные режимы удобно использовать для регистрации напряжений в ходе проведения регулярных инспекций или инструментального контроля при обслуживании аккумуляторных батарей. Фактически устройство предоставляет функцию логгера данных.

-> **FLOAT
DISCHARGE**

-> **START
SELECT. BATT**

**AREA :0001
BATTERY :0001**

**BLOCKS :0012
MIN: 00.000 V**

**MAX: 00.000 V
QUIT**

РЕЖИМ TEMPERATURE

-> **TEMPERATURE
CONNECTOR**



-> **START
SELECT. BATT**

**AREA :0001
BATTERY :0001**

**BLOCKS :0012
MIN: 00.000 C**

**MAX: 00.000 C
QUIT**

Тестер аккумуляторов CONBAT RT1000 поддерживает возможность измерение температуры каждого элемента аккумуляторных батарей. Для этого используются внешний температурный датчик (пирометр) с выходом постоянного тока 1 мВ / 1 °С. В этом случае применяется измеряемый диапазон напряжений – 2450.00 .. + 2450.00 мВ пост. тока. Точность 0,01 мВ. Подключение к выводам (COM) и (S-).

РЕЖИМ CONNECTOR

-> CONNECTOR

-> START
SELECT. BATT

AREA :0001
BATTERY :0001

BLOCKS :0012
MIN: 00.000 C

MAX: 00.000 C
QUIT

Режим коннектор позволяет определить качество межэлементных соединений аккумуляторной группы. Другими словами, оценить падение напряжения (в мВ) на перемычках между аккумуляторами. Данное измерения проводится при проведении разрядного теста. Обязательно наличие тока в цепи аккумуляторной батареи, чтобы измерить потери на соединении. Там, где потери будут наиболее высокие, в этом месте необходимо произвести осмотр, очистку и затяжку соединений. В этом случае применяется измеряемый диапазон напряжений – 2450.00 .. + 2450.00 мВ пост. тока. Точность 0,01 мВ. Подключение к выводам (COM) и (S-).

РЕЖИМ DMA-35

Режим DMA-35 предназначен для регистрации плотности электролита в ходе проведения регулярных инспекций или инструментального контроля при обслуживании аккумуляторных батарей. Фактически устройство предоставляет функцию логгера данных. Данные о плотности электролита передаются на тестер RT1000 через Bluetooth.

РЕЖИМЫ INTERVAL U, INTERVAL U+I

Режимы INTERVAL U, INTERVAL U+I предназначены для записи значений напряжения и тока аккумуляторных батарей в процессе разряда или заряда. Запись данных происходит по таймеру. В последствии, на базе данных значений, можно построить график разряда или заряда аккумулятора.

-> INTERVAL U

-> START
SELECT. BATT

AREA :0001
BATTERY :0001

INT [s] :0010
MIN: 00.000 V

MAX: 00.000 V
QUIT

-> INTERVAL U+I

-> START
SELECT. BATT

AREA :0001
BATTERY :0001

INT [s] :0010
MIN: 00.000 V

MAX: 00.000 V
CLAMP A :0100

CLAMP mV :0100
QUIT

В этом случае применяется измеряемый диапазон напряжений – 2450.00 .. + 2450.00 мВ пост. тока. Точность 0,01 мВ. Подключение к выводам (COM) и (S-).

ПРОСМОТР И ВЫГРУЗКА ДАННЫХ

-> DATA MENU
SETTINGS

-> SHOW DATA
EXPORT (CSV)

SHOW BAT-DEF
CLEAR DATA

CLEAR BAT-DEF
QUIT

НАСТРОЙКА ПРИБОРА

-> SETTINGS
INFO

-> SYSTEM
MEASUREMENT

BT-SETTINGS
CSV-EXPORT

FACTORY ONLY
QUIT

Пункт меню	Описание
SYSTEM	Установка времени, даты. Выбор языка (английский или немецкий), тест доп. устройств
MEASUREMENT	Настройки соблюдения полярности измерений (ВКЛ/ВЫКЛ)
BT-SETTINGS	Настройки подключения прибора к ПК, BT гарнитуре, плотномеру DMA-34
CSV-EXPORT	Настройки экспорта файлов на ПК. Файлы могут иметь фиксированное имя, или каждый раз уникальное
FACTORY-ONLY	Закрытое меню заводских настроек и калибровки прибора
QUIT	Выход

ЗАГРУЗКА ДАННЫХ В ТЕСТЕР И ВЫГРУЗКА ДАННЫХ НА ПК

База данных прибора – это простой и удобный способ для идентификации аккумуляторных батарей и систем. База передается с ПК на CONBAT RT1000. База данных доступна из меню MEASUREMENT (измерений). Прибор передает и принимает данные с ПК из главного меню.

В разделе BT-SETTINGS выбрать меню LINK COMPUTER. При нажатии на пункт меню, прибор переходит в режим опроса по радиоканалу ближайшие устройства.

-> LINK COMPUTER
LINK HEADSET

BT PAIRING:
WAITING FOR PC

Для этого откройте на вашем телефоне режим поиска устройств Bluetooth. И найдите устройство под названием TMC-2001RTS.

Не все ПК обладают Bluetooth модулями, поэтому наиболее удобно, загрузить файл на ваш телефон и потом передать на ПК.

ГАРАНТИЯ

Производитель гарантирует владельцу качество изделия в течение 60 месяцев со дня покупки, но не более 66 месяцев со дня изготовления в отношении материала или изготовления. В течение установленного гарантийного срока, в случае если изделие вышло из строя не по вине владельца, производитель на свое усмотрение устранит неисправность или заменит изделие на новое. Установленный гарантийный срок на отремонтированное или замененное изделие, в т.ч. восстановление в заводских условиях не продлевается и считается равным гарантийному сроку первоначального изделия. Владелец должен направить изделие производителю или его уполномоченному представителю, оплатив все расходы, связанные с его доставкой в обе стороны. Настоящая гарантия не действительна, если изделие эксплуатировалось, хранилось или перевозилось с нарушением настоящей инструкции, подвергался неосторожному и небрежному обращению, имеет следы самостоятельного вскрытия или ремонта, ремонтировалось в местах отличных от завода изготовителя или его уполномоченного представителя. Использовались поврежденными деталями и узлами, также с нестандартными кабелями и аксессуарами. Подверглось внешнему воздействию, такому как, но не ограничиваясь: попадание внутрь жидкостей и инородных предметов, воздействия природных явлений и катаклизмов, пожаров, механического воздействия, окисление контактов, печатной платы в том числе коррозия элементов тестера и т.п. Гарантия не распространяется на естественный износ изделия, кабелей и аксессуаров. Производитель не дает никаких гарантий, кроме этой гарантии и определенно исключает любые подразумеваемые гарантии, включая любые гарантии за косвенные убытки.

Данная гарантия распространяется только на тестер аккумуляторов батарей «CONBAT». На измерительные кабели, элементы питания (аккумуляторы) и зарядное устройство, которое поставляется в комплекте с изделием гарантия составляет – 6 месяцев.

Срок службы – 5 лет.

КОНТАКТЫ

Battery Service

Адрес: 125190, г. Москва, Ленинградский пр. д. 80 корпус 39

Почтовый адрес: 125190, г. Москва а/я 232

Адрес сайта <https://batteryservice.ru/>

Эл. Почта conbat@batteryservice.ru

Телефон +7 (499) 348-88-48

Для гарантийных обращений:

Адрес сайта технической поддержки: www.4040484.ru