



УТВЕРЖДАЮ

Директор ООО «ИнтерМикс»

_____ **П.А.Крысин**

«__» _____ **2016 г**

**КОМПЛЕКТ НАГРУЗОЧНЫЙ ИЗМЕРИТЕЛЬНЫЙ
С РЕГУЛЯТОРОМ РТ-2048-02**

**РУКОВОДСТВО ПО ЭКСПЛУАТАЦИИ
РШГА.411911.001-02 РЭ**

УТВЕРЖДАЮ

**Раздел 7 «ПОВЕРКА КОМПЛЕКТА»
Директор ФГУП «ВНИИМ им. Д.И.
Менделеева»**

_____ **Гоголинский К.В.**



ООО «ИнтерМикс», Санкт-Петербург

Оглавление

1 НОРМАТИВНЫЕ ССЫЛКИ	4
3 ТРЕБОВАНИЯ БЕЗОПАСНОСТИ	6
4 ОПИСАНИЕ КОМПЛЕКТА И ПРИНЦИПОВ РАБОТЫ	7
4.1 Назначение	7
4.2 Условия окружающей среды	7
4.3 Состав изделия	8
4.4 Технические характеристики	8
4.5 Требования по надежности	10
4.6 Устройство и работа изделия	10
4.7 Описание и работа составных частей изделия	10
4.8 Описание конструкции	11
5 ПОДГОТОВКА К РАБОТЕ	12
5.1 Эксплуатационные ограничения	12
5.2 Распаковывание и повторное упаковывание	12
5.3 Порядок установки	12
5.4 Подготовка к работе	12
6 ПОРЯДОК РАБОТЫ	13
6.1 Меры безопасности	13
6.2 Расположение органов контроля и управления	13
6.3 Сведения о порядке подготовки к проведению измерений	15
6.4 Порядок проведения измерений	15
7 ТЕХНИЧЕСКОЕ ОБСЛУЖИВАНИЕ	17
8 ТЕКУЩИЙ РЕМОНТ	17
9 ХРАНЕНИЕ	17
10 ТРАНСПОРТИРОВАНИЕ	17
11 МАРКИРОВАНИЕ И ПЛОМБИРОВАНИЕ	17
12 ТАРА И УПАКОВКА	18
ПРИЛОЖЕНИЕ 1	19
ПРИЛОЖЕНИЕ 2	21
ЛИСТ РЕГИСТРАЦИИ ИЗМЕНЕНИЙ	27



Рис. 1.1 Внешний вид РТ-2048-02.

Настоящее руководство по эксплуатации (РЭ) предназначено для ознакомления обслуживающего персонала с назначением, устройством, техническими характеристиками и сведениями, необходимыми для правильной эксплуатации и поддержания в исправном состоянии Комплекта нагрузочного измерительного с регулятором РТ-2048-02.

1 НОРМАТИВНЫЕ ССЫЛКИ

ГОСТ 14192-96	Маркировка грузов.
ГОСТ 15150-69	Машины, приборы и другие технические изделия. Исполнения для различных климатических районов.
ГОСТ 22261-94	Средства измерений электрических и магнитных величин. Общие технические условия.
ГОСТ 27410-87	Надежность в технике. Методы контроля показателей надежности и планы контрольных испытаний на надежность.
ГОСТ Р 12.2.031-2002	Безопасность электрических контрольно-измерительных приборов и лабораторного оборудования. Общие требования.
ГОСТ Р 51522.1-2011	Совместимость технических средств электромагнитная. Электрическое оборудование для измерения, управления и лабораторного применения. Требования и методы испытаний
МИНИСТЕРСТВО ПРОМЫШЛЕННОСТИ И ТОРГОВЛИ РОССИЙСКОЙ ФЕДЕРАЦИИ. Приказ от 2 июля 2015 г. № 1815	Порядок проведения испытаний и утверждения типа средств измерений

2 ОБОЗНАЧЕНИЯ И СОКРАЩЕНИЯ

В настоящем руководстве по эксплуатации применяются следующие обозначения и сокращения:

Комплект	- комплект нагрузочный измерительный с регулятором тока РТ-2048-02
РЭ	– руководство по эксплуатации
АВ	– автоматический выключатель
ПП	– полупроводниковый
ЭМ	– электромагнитный
Т	– тепловой
ПЭЭП	– правила эксплуатации электроустановок потребителей
ПТБ	– правила техники безопасности
ПУЭ	– правила устройства электроустановок
КЗ	– короткое замыкание
ПВ	– продолжительность включения
СИ	– средство измерения
БС	– блок силовой
ДИ	– датчик индуктивный
НТИ	– нагрузочный трансформатор импульсный
ДТ	– датчик температуры
ЭМС	– электромагнитная совместимость

3 ТРЕБОВАНИЯ БЕЗОПАСНОСТИ

3.1 При эксплуатации Комплекта необходимо руководствоваться Правилами устройства электроустановок (ПУЭ), Правилами технической эксплуатации электроустановок потребителей (ПТЭЭП) и Межотраслевыми правилами по охране труда (правила безопасности) при эксплуатации электроустановок потребителей ПОТ РМ-016-2001. РД 153-34.0-03.150-00.

3.2 Персонал, допущенный к работе с Комплектом, должен иметь квалификационную группу по ТБ не ниже III в электроустановках до 1000 В и изучить устройство и работу Комплекта в соответствии с настоящим РЭ.

3.3 Конструкция составных частей Комплекта обеспечивает безопасность обслуживающего персонала. Все элементы электрической схемы заключены в кожух, предотвращающие возможность прикосновения к токоведущим частям, находящимся под напряжением.

3.4 Требования безопасности по ГОСТ Р 12.2.031-2002	–	класс I;
- изоляция		основная;
- категория монтажа (категория перенапряжения)		САТ II;
- степень загрязнения микросреды		2.

3.5 Электрическая изоляция Комплекта между цепью сетевого питания и корпусом выдерживает без пробоя и поверхностного перекрытия в течение 1 минуты испытательное напряжение 1000 В переменного тока частотой 50 Гц при нормальных условиях.

3.6 Электрическое сопротивление изоляции между гальванически не связанными электрическими цепями и между этими цепями и корпусом:

-при нормальных условиях, МОм, не менее	20;
- при верхнем значении температуры окружающего воздуха в рабочих условиях применения и относительной влажности воздуха не более 80%, МОм, не менее	5.

4 ОПИСАНИЕ КОМПЛЕКТА И ПРИНЦИПОВ РАБОТЫ

4.1 НАЗНАЧЕНИЕ

4.1.1 Комплект нагрузочный измерительный с регулятором тока РТ-2048-02, ТУ 4224-001-46964690-2016 (в дальнейшем тексте – Комплект) предназначен для измерения действующего значения силы тока срабатывания максимальных расцепителей автоматических выключателей (АВ).

4.1.2 Комплект предназначен для измерения действующего значения силы тока для электромагнитного (ЭМ) и теплового (Т) расцепителей и приведенного к амплитудному значению силы тока для полупроводникового (ПП) расцепителя, регулирования силы тока, а также установки заданной длительности протекания тока и измерения времени срабатывания расцепителя с отображением информации на графическом ЖК-дисплее.

4.1.3 Комплекты применяются для испытания АВ переменного тока в сетях электроснабжения до 1000 В с промышленной частотой 50 Гц с тремя видами расцепителей: максимального мгновенного действия (электромагнитного), максимального с обратной зависимой выдержкой времени (теплового) и полупроводникового.

4.1.4 Зарегистрирован в Госреестре средств измерений (СИ) под № 30777-05 и допущен к применению в Российской Федерации. Сертификат об утверждении типа СИ RU.C.34.022.A № 44563 от 6.12.2011.

4.2 УСЛОВИЯ ОКРУЖАЮЩЕЙ СРЕДЫ

4.2.1 В части воздействия климатических факторов Комплект соответствует исполнению УХЛ, категория размещения 3.1 по ГОСТ 15150-69 и группе 2 по ГОСТ 22261-94.

4.2.2 В части воздействия механических факторов Комплект соответствует группе 2 по ГОСТ 22261-94.

4.2.3 Комплект не предназначен для установки и эксплуатации в пожароопасных и взрывоопасных зонах по Правилам устройства электроустановок (ПУЭ).

4.2.4 Нормальные климатические условия применения по ГОСТ 22261-94:

- температура окружающего воздуха – плюс (20 ± 5) °С;
- относительная влажность – от 30 до 80 %;
- атмосферное давление – от 84 до 106 кПа (630 – 795 мм рт. ст.).

4.2.5 По устойчивости при климатических воздействиях Комплект должен удовлетворять требованиям, установленным для приборов группы 2 ГОСТ 22261-94 с расширенным диапазоном рабочих температур окружающей среды от 0°С до плюс 35°С, относительной влажности воздуха 80% при температуре 25 °С и атмосферном давлении от 84 до 106,7кПа (630 – 800 мм рт. ст.).

4.2.6 Комплект в транспортной таре должен выдерживать воздействие:

- транспортной тряски с ускорением до 30 м/с^2 при частоте от 80 до 120 ударов в минуту продолжительностью воздействия 1 час;
- температуры окружающего воздуха от минус (10 ± 2) до плюс (50 ± 2) °С;
- относительной влажности воздуха $(95 \pm 3)\%$ при температуре (25 ± 2) °С;
- атмосферного давления от 84 до 106,7кПа (630 – 800 мм рт. ст.).

4.3 СОСТАВ ИЗДЕЛИЯ

4.3.1 В комплект поставки входят следующие составные части, принадлежности, документация и тара (табл. 4.1):

Таблица 4.1

Наименование и тип	Обозначение	Количество	Примечание
Блок РТ-2048-02	РШГА.418115.002	1	
Токопровод сечением 70 мм ² длиной 1,0 м	РШГА.685618.003	2	
Формуляр	РШГА. 411911.001 ФО	1	
Руководство по эксплуатации	РШГА. 411911.001-02 РЭ	1	
Ящик упаковочный		1	

4.4 ТЕХНИЧЕСКИЕ ХАРАКТЕРИСТИКИ

Гарантированными считают технические характеристики, приводимые с допусками или предельными значениями. Значения величин без допусков являются справочными.

4.4.1 Диапазоны измерения и регулирования силы тока Комплекта приведены в табл.

4.2.

Таблица 4.2

Диапазон измерения и регулирования силы тока №1, в режиме «ЭМ,Т», А	20-200
Диапазон измерения и регулирования силы тока №2, в режиме «ЭМ,Т», А	200-2000
Диапазон измерения и регулирования силы тока №1, в режиме «ПП», А	60-200
Диапазон измерения и регулирования силы тока №2, в режиме «ПП», А	200-2000

Примечания:

1. Диапазоны №1 и №2 переключаются автоматически.
2. Максимальные значения тока диапазона обеспечиваются при подключении АВ с помощью токопроводов, входящих в комплект поставки.

4.4.2 Приведенная погрешность измерения силы тока от конечного значения диапазона, %, не более ± 5 .

4.4.3 Диапазон измерения длительности протекания тока, С 0,02 - 600.

4.4.4 Пределы допустимой относительной погрешности измерения интервала времени, % ± 5 .

4.4.5 Комплект обеспечивает два режима работы: кратковременный, в диапазоне (20 – 980) мс и продолжительный, в диапазоне (1 – 600) с.

4.4.6 В зависимости от режима работы и значения сетевого питающего напряжения, Комплект обеспечивает следующие максимальные длительности тока определяемые допустимым нагревом нагрузочного трансформатора (табл. 4.3):

Таблица 4.3

Значение тока, А	Напряжение питающей сети, В	Длительность протекания тока, с
200	220	600
1000	220	60
2000	380	5

Примечания: В случае срабатывания в процессе работы датчика температуры, что сигнализируется появлением надписи "ПЕРЕГРЕВ" на индикаторе Комплекта, требуется перерыв продолжительностью не менее 60 мин для охлаждения.

4.4.7 Комплект обеспечивает два режима измерения и вычисления силы несинусоидального тока:

- для полупроводникового (ПП) расцепителя вычисляется приведенное значение тока (равное $I_{пр} = I_m / \sqrt{2}$, где I_m – амплитудное значение импульса тока) соответствующее порогу срабатывания ПП расцепителя при синусоидальной форме тока;

- для электромагнитного (ЭМ) и теплового (Т) расцепителей вычисляется эффективное значение тока за время равное периоду питающей сети $T = 20$ мс по формуле:

$$I_{эфф} = \sqrt{\frac{1}{T} \int_0^T i^2 dt}$$

4.4.8 Питание Комплекта должно осуществляться от сети (220 \pm 22)В или (380 \pm 38)В частотой 50 Гц.

4.4.9 Требования к питающей сети 220 (380) В.

Для нормального функционирования Комплекта подводящая сеть должна обеспечивать токи потребления в импульсном режиме при максимальном испытательном токе ($I_{макс}=2000$ А), А, не менее 46.

4.4.10 Мощность, потребляемая Комплектом, должна быть, кВА:

- в кратковременном режиме ($I_{макс} = 2000$ А) не более 18;

4.4.11 Требования электромагнитной совместимости (ЭМС) по ГОСТ Р МЭК 61326-

1-2014 для оборудования класса А.

4.4.12 Время установления рабочего режима Комплекта должно быть, мин., не более 1.

4.4.13 Время непрерывной работы Комплекта должно быть, ч., не менее 8.

4.4.14 Габаритные размеры и масса не более:

Длина, мм	375;
Ширина, мм	235;
Высота, мм	150;
Масса, кг	10.

4.5 ТРЕБОВАНИЯ ПО НАДЕЖНОСТИ

4.5.1 Средняя наработка на отказ T_o должна быть, ч., не менее 5000.

4.5.2 Средний срок службы $T_{сл}$ должен быть, лет, не менее 5.

4.5.3 Среднее время T_v восстановления должно быть, ч., не более 48.

4.6 УСТРОЙСТВО И РАБОТА ИЗДЕЛИЯ

4.6.1 Принцип действия Комплекта основан на тиристорном регулировании мощности в первичной цепи нагрузочного трансформатора и, таким образом, регулирования выходного (испытательного) тока.

4.6.2 Комплект обеспечивает управление режимами испытания АВ, контроль и цифровую индикацию испытательного тока и времени его отключения.

4.6.3 Функциональная схема Комплекта приведена в Приложении 1, на рис.П1.1.

4.6.4 Подключение силового питания к испытуемому АВ осуществляется с помощью двух медных гибких токопроводов сечением 70 мм² с кабельными наконечниками.

4.7 ОПИСАНИЕ И РАБОТА СОСТАВНЫХ ЧАСТЕЙ ИЗДЕЛИЯ

В состав Комплекта входят – микропроцессорный контроллер с графическим индикатором и пленочной клавиатурой, трансформатор НТИ-1 РШГА.685.455.002, датчик индуктивный (ДИ) и тиристорный регулятор.

Трансформатор НТИ-2 собран на основе покупного тороидального трансформатора (АРГО.671111.540п), имеющего первичную обмотку ($W_1=430$ витков). Вторичная (токовая) обмотка имеет 13 витков (выводы **1-2**) проводом сечением 70 мм².

Принцип действия тиристорного регулятора основан на импульсно-фазовом управлении угла открытия силовых тиристорov в определенные моменты времени и в соответствии с заданным током в нагрузке. Формирование управляющих импульсов, синхронизированных с частотой питающей сети, длительностью равной требуемому углу открытия тиристорov происходит в контроллере. Сигнал обратной связи поступает в контроллер с ДИ.

ДИ предназначен для преобразования испытательного тока в измеряемый сигнал, пропорциональный производной тока di/dt , и передачи его на вход контроллера для дальнейшего преобразования. Конструктивно ДИ представляет собой катушку индуктивности намотанную на пластмассовой оправке тороидальной формы и содержит 57 витков.

На отдельной плате расположен узел защиты силового модуля.

Комплект снабжен системой теплозащиты, выполненной на основе реле температурного РТ-1 (К1) с нормально замкнутыми (размыкающими) контактами, расположенного внутри первичной обмотки трансформатора НТИ-2 и имеющего порог срабатывания 80°C. При повышении температуры выше допустимого значения (80°C) происходит отключение испытательного тока и отображение надписи «ПЕРЕГРЕВ...» на индикаторе Комплекта.

Контроллер Комплекта позволяет установить требуемую величину испытательного тока с отображением цифровой информации о действующем значении в “А” (в режиме ЭМ, Т) и приведенном значении тока (в режиме ПП), а также установить требуемую длительность протекания тока и измерить время отключения АВ с отображением цифровой информации в “с”.

4.8 ОПИСАНИЕ КОНСТРУКЦИИ

Конструкция Комплекта выполнена в виде несущего основания из текстолита толщиной 8 мм, передней и задней панели из алюминиевого сплава толщиной 1,5 мм. Основание установлено в нижнюю половину корпуса из ударопрочного пластика G 769. На основании закреплен с помощью текстолитовой шайбы трансформатор НТИ-2, установлен радиатор на котором расположен симметричный оптотиристор, закреплена плата синхронизации и автоматический выключатель ВА47-29-25А, через который подается сетевое питающее напряжение, а также установлен понижающий трансформатор для питания контроллера.

На передней несущей панели установлены выходные клеммы, причем на шпильке, на которой закреплена клемма 2 расположен ДИ. На переднюю панель выведена клавиша включения АВ.

Контроллер Комплекта выполнен на одной двухсторонней печатной плате, которая устанавливается в корпус из ударопрочного пластика. На верхней крышке корпуса установлена пленочная клавиатура в которой сделано окно для цифрового индикатора.

Контроллер располагается над трансформатором, между ними установлен электромагнитный экран, выполненный из жести, являющийся элементом конструкции моноблока.

Комплект закрыт с двух сторон боковыми панелями из алюминиевого сплава с отверстиями для вентиляции, к которым крепится ручка для переноски.

5 ПОДГОТОВКА К РАБОТЕ

5.1 ЭКСПЛУАТАЦИОННЫЕ ОГРАНИЧЕНИЯ

5.1.1 При эксплуатации Комплекта строго соблюдать требования к мощности питающей сети в соответствии с пп. 4.4.8 – 4.4.10 настоящего РЭ.

Не допускать попадания жидкости на поверхности составных частей Комплекта, органы управления и силовые клеммы.

5.2 РАСПАКОВЫВАНИЕ И ПОВТОРНОЕ УПАКОВЫВАНИЕ

5.2.1 Провести распаковывание Комплекта.

5.2.2 Провести внешний осмотр составных частей Комплекта, при этом необходимо проверить:

- комплектность в соответствии с п.4.3 настоящего РЭ;
- отсутствие видимых механических повреждений;
- отсутствия влаги на поверхности составных частей;
- наличие и прочность крепления органов управления и коммутации, четкость фиксации их положений;
- чистоту клемм.

В случае необходимости повторное упаковывание произвести в соответствии с разделом «ГАРА И УПАКОВКА» настоящего РЭ.

5.3 ПОРЯДОК УСТАНОВКИ

5.3.1 Разместить Комплект на рабочем месте, обеспечив удобство работы и условия естественной вентиляции.

Не допускается установка Комплекта в непосредственной близости от любых источников тепла; при эксплуатации вентиляционные отверстия не должны закрываться посторонними предметами.

5.4 ПОДГОТОВКА К РАБОТЕ

5.4.1 Перед началом работы необходимо внимательно изучить данное руководство по эксплуатации.

5.4.2 Произвести подключение испытуемого АВ в соответствии со схемой испытания, представленной в Приложении 1 рис.П1.1.

5.4.3 Испытуемый АВ подключить к выводам силового блока с помощью гибких токопроводов сечением 70 мм², входящих в состав поставки комплекта.

ВНИМАНИЕ! Испытуемый АВ до подачи питающего напряжения должен находиться в отключенном состоянии.

5.4.4 Подключить схему к питающей сети напряжением 220В или 380В с помощью сетевого кабеля.

6 ПОРЯДОК РАБОТЫ

6.1 МЕРЫ БЕЗОПАСНОСТИ

6.1.1 При эксплуатации Комплекта необходимо строго соблюдать общие требования по технике безопасности.

6.1.2 В процессе эксплуатации Комплекта следует неукоснительно соблюдать правила пожарной безопасности.

6.2 РАСПОЛОЖЕНИЕ ОРГАНОВ КОНТРОЛЯ И УПРАВЛЕНИЯ

6.2.1 Органы управления и индикации расположены на лицевой панели Комплекта (рис.П1.2 Приложения 1). Назначение органов управления и индикации приведено в таблице 6.2.

6.2.2 Отображение информации на дисплее Комплекта описано в таблице 6.1.

Таблица 6.1

Поле дисплея	Отображаемая информация
Верхнее левое	Измеренное значение тока.
Верхнее правое	Измеренное значение продолжительности протекания тока.
Нижнее левое	Режим измерения тока.
Нижнее среднее	Номер положения регулятора тока.
Нижнее правое	Заданное значение ограничения продолжительности протекания тока.

Таблица 6.2.

Наименование	Назначение
Индикатор	Отображение режимов работы Комплекта и измеренных значений тока и времени.
Кнопка А	Переключение режима работы Комплекта (ЭМ,Т) / (ПП).
Кнопка В	1. Переход в предустановленное положение регулятора тока. 2. При удержании кнопки в нажатом положении более одной секунды включается режим ввода нового значения предустановленного положения регулятора тока. Значение вводится в трехзначном формате, т.е. для ввода значения 5 необходимо набрать 005.
Кнопка С	Включение испытательного тока в текущем положении регулятора тока и на заданную длительность.
Кнопка D	1. Переключение между кратковременным (20–980 миллисекунд) и продолжительным (1–600 секунд) режимами работы. 2. При удержании кнопки в нажатом положении более одной секунды включается режим ввода нового значения длительности установленного режима (в секундах или миллисекундах). Значение вводится в трехзначном формате, т.е. для ввода значения 5 с необходимо набрать 005. При вводе значений в миллисекундах прибор автоматически округляет введенное значение до ближайшего значения, кратного 20. Например, при вводе значения 112, получится 100 мс. Это связано с тем, что прибор измеряет время путем подсчета количества периодов электрической сети (20 мс).
Кнопка ПЛЮС	Увеличение положения регулятора тока и включение испытательного тока на 20 мс. При удержании кнопки в нажатом положении процесс автоматически повторяется.
Кнопка МИНУС	Уменьшение положения регулятора тока и включение испытательного тока на 20 мс. При удержании кнопки в нажатом положении процесс автоматически повторяется.
Кнопки 0-9	Ввод цифровых значений положения регулятора тока и продолжительности включения испытательного тока в мс или в с.
Кнопка 0	Переход в исходное (минимальное) положение регулятора тока.

6.3 СВЕДЕНИЯ О ПОРЯДКЕ ПОДГОТОВКИ К ПРОВЕДЕНИЮ ИЗМЕРЕНИЙ

1. Подают на Комплект сетевое питание. При этом на индикаторе отображается информация:

ООО ИНТЕРМИКС РТ-2048-02

Для перевода Комплекта в рабочий режим нажимают на любую клавишу.

Примечание: Рекомендуется начинать набор тока при питающем напряжении 220 В, а затем, если необходимого значения тока достичь не удастся, подают на Комплект напряжение 380 В.

2. Включают испытуемый АВ.

6.4 ПОРЯДОК ПРОВЕДЕНИЯ ИЗМЕРЕНИЙ

6.4.1 Клавишей «А» устанавливают необходимый режим работы «ЭМ,Т» или «ПП».

6.4.2 Нажатием на клавишу «0» устанавливают начальное (минимальное) положение регулятора тока.

Примечание: если из предыдущего опыта известен номер положения регулятора тока, с которого можно начать испытание, то, для ускорения набора тока, вместо клавиши «0» нажимают клавишу «В» и устанавливают это известное положение регулятора тока.

6.4.3 Последовательными нажатиями клавиши «+» ступенчато увеличивают силу испытательного тока до необходимого значения.

Примечания: 1. Величина ступеней набора тока зависит от напряжения питания 220 или 380 В.

2. В Комплекте предусмотрена возможность автоматического набора тока. Для этого необходимо нажать кнопку «+» и удерживать ее в нажатом состоянии до достижения требуемого значения.

6.4.4 Клавишей «D» задают необходимую продолжительность протекания тока. Она должна быть несколько больше ожидаемого времени срабатывания АВ.

6.4.5 Клавишей «С» включают испытательный ток и наблюдают срабатывание АВ.

При этом на индикаторе отобразятся значения испытательного тока и времени срабатывания АВ.

Примечание: в случае необходимости, выключение испытательного тока производится нажатием любой кнопки.

6.4.6 Если АВ не отключился, то необходимо увеличить ток до его срабатывания.

Внимание:

1. Повторное включение Комплекта производить не ранее чем через 30 с после выключения.
2. Если при работе с Комплектом на ЖК-дисплее появилось сообщение "Перегрузка или отсутствие сигнала" – это означает, что в испытательном токе появилась апериодическая составляющая, либо не подключен ДИ. При последующем нажатии на кнопку ПУСК произойдет сброс тока к минимальному значению.

7 ТЕХНИЧЕСКОЕ ОБСЛУЖИВАНИЕ

7.1 Для Комплекта устанавливаются следующие виды технического обслуживания:

- профилактический контроль;
- профилактическое восстановление.

7.2 Профилактический осмотр должен проводиться не реже одного раза в 12 месяцев в следующем объеме:

- внешний осмотр в соответствии с п.5.1 методики поверки;
- измерение электрического сопротивления и электрической прочности изоляции в соответствии с пп.5.3, 5.4 методики поверки;
- проверка работоспособности в соответствии с п.п. 6.3, 6.4 настоящего РЭ.

7.3 Профилактическое восстановление должно выполняться специально обученным персоналом на предприятии-изготовителе и совмещается с проведением поверки. Профилактическое восстановление должно проводиться не реже одного раза в 24 месяца в следующем объеме:

- внешний осмотр в соответствии п.5.1 методики поверки;
- измерение электрического сопротивления и электрической прочности изоляции в соответствии с пп.5.3, 5.4 методики поверки;
- проверка работоспособности в соответствии с п.п. 6.3, 6.4 настоящего РЭ.
- определение метрологических характеристик по пп. 5.5.1, 5.5.2 методики поверки.

8 ТЕКУЩИЙ РЕМОНТ

8.1 Ремонт Комплекта, необходимо производить на предприятии-изготовителе.

8.2 Неисправный Комплект необходимо упаковать, сопроводить описанием неисправности и отправить по адресу, указанному в паспорте.

9 ХРАНЕНИЕ

9.1 Комплект должен храниться в закрытом помещении на стеллажах в транспортной упаковке предприятия-изготовителя. В воздухе не должно быть пыли, газов и химически активных веществ.

9.2 Условия хранения Комплекта в части воздействия климатических факторов должны соответствовать требованиям приведенным в разделе 4.2 настоящего РЭ.

10 ТРАНСПОРТИРОВАНИЕ

10.1 Комплект в транспортной упаковке предприятия-изготовителя допускается транспортировать любым видом закрытого транспорта (в железнодорожных вагонах, контейнерах, закрытых автомашинах, трюмах и т.д.).

Транспортирование на самолетах допускается только в отапливаемых, герметизированных отсеках.

10.2 Условия транспортирования в части воздействия климатических факторов должны соответствовать требованиям, приведенным в разделе 4.2 настоящего РЭ.

11 МАРКИРОВАНИЕ И ПЛОМБИРОВАНИЕ

На корпусе составных частей Комплектов в соответствии с ГОСТ 22261-94, должна быть нанесена маркировка, содержащая следующие данные:

- наименование и тип;

- товарный знак предприятия-изготовителя;
- заводской номер по системе нумерации предприятия-изготовителя;
- испытательное напряжение изоляции (символ С-2 по ГОСТ 23217-78);
- год изготовления;
- знак утверждения типа СИ;
- знак Госреестра по ГОСТ8.383;
- напряжение питания и частота питающей;

На транспортную тару, в соответствии с ГОСТ 22261-94, должна быть нанесена маркировка, содержащая следующие данные:

- порядковый номер по системе нумерации предприятия-изготовителя;
- год изготовления;
- наименование и тип;
- масса брутто;
- адрес отправителя;
- адрес получателя;
- манипуляционные знаки в соответствии с ГОСТ 14192-96 №1(Хрупкое-Осторожно), №3 (Беречь от влаги), №11(Верх).

12 ТАРА И УПАКОВКА

Упаковка обеспечивает защиту Комплекта от климатических и механических воздействий при транспортировании.

В качестве транспортной тары применяется фанерный ящик, укрепленный деревянными брусками. На дно ящика и между составными частями Комплекта укладываются прокладки из пенопласта.

Перед укладкой в ящик составные части Комплекта помещаются в полиэтиленовые пакеты.

Снаружи ящик оббивается стальной лентой.

Габаритные размеры Комплекта в транспортной упаковке, мм, 420х300х250;

Масса брутто, кг не более 12,6 .

Перечень составных частей, принадлежностей и документации приведен в п.4.3.1.

Примечание: По согласованию с заказчиком поставка Комплекта на малые расстояния допускается без транспортной упаковки.

ПРИЛОЖЕНИЕ 1

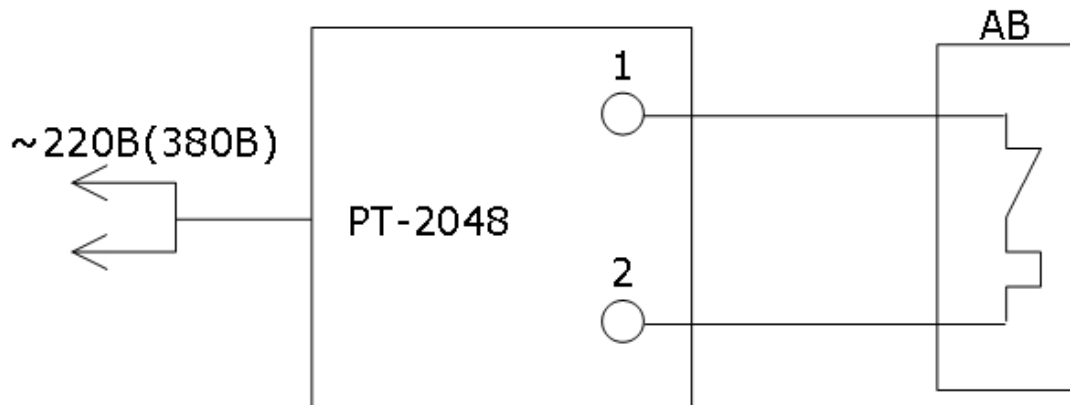


Рис. П1.1 Функциональная схема Комплекта с испытуемым АВ

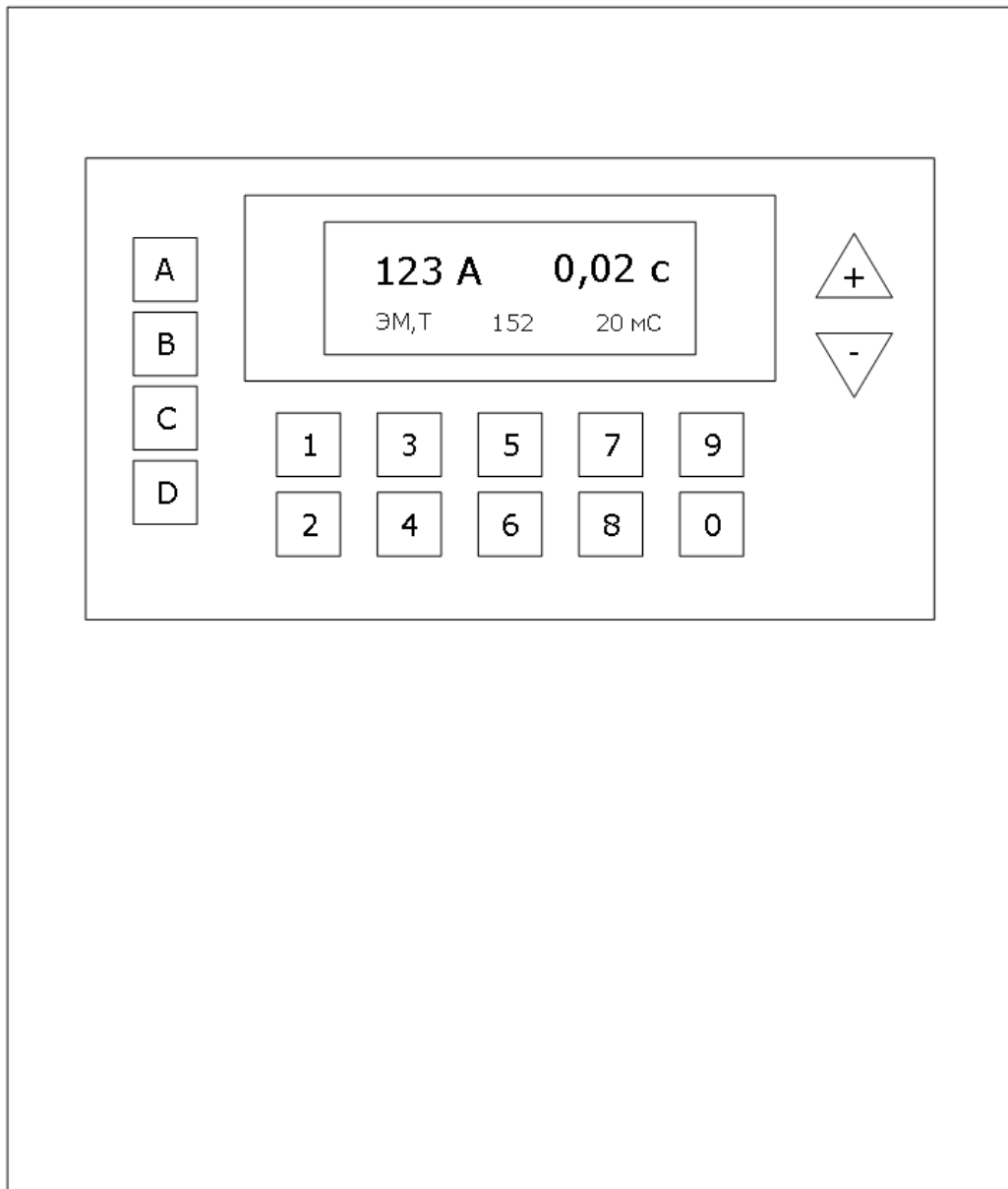


Рис. П1.2 Внешний вид лицевой панели РТ-2048-02.

ПРИЛОЖЕНИЕ 2

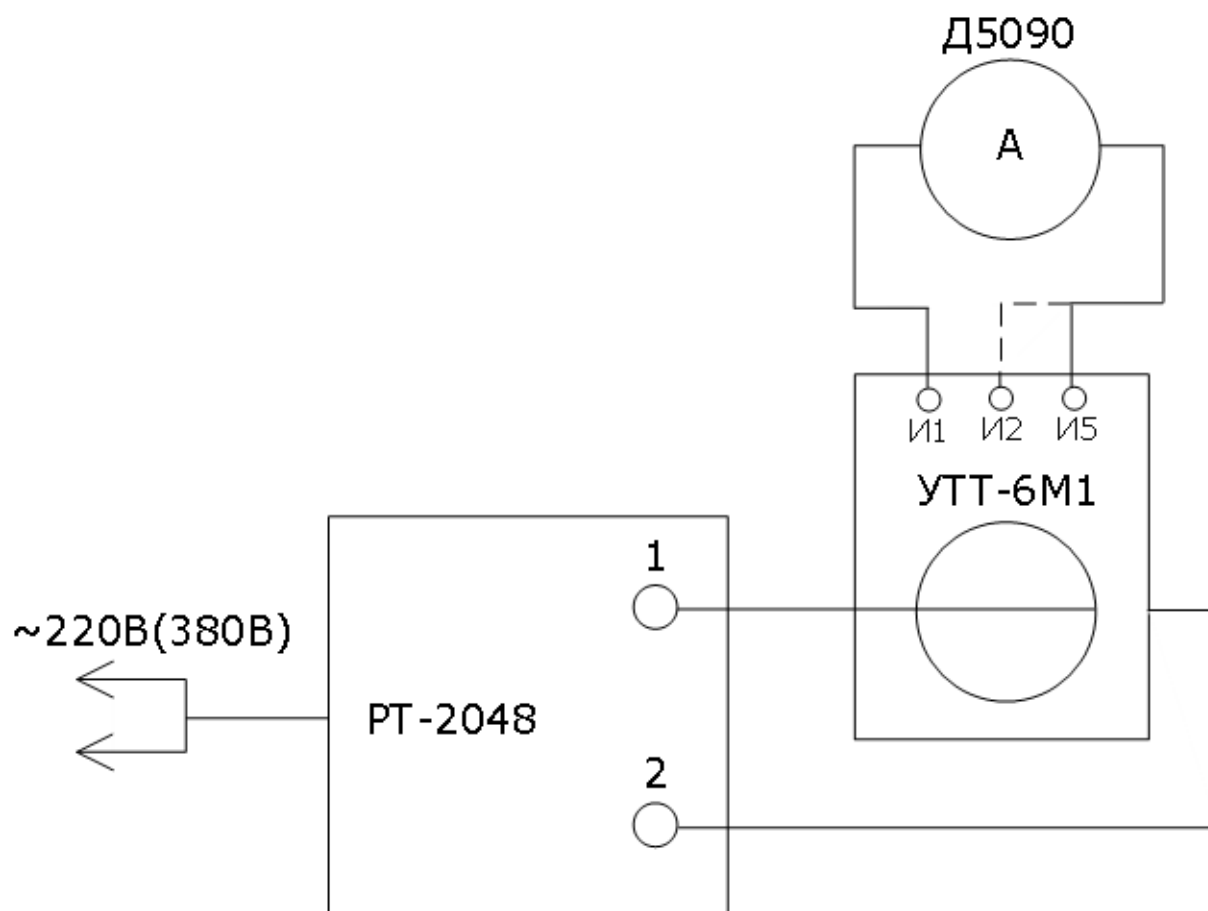


Рис.П2.1 Схема определения приведенной погрешности измерения силы тока (режим ЭМ,Т)

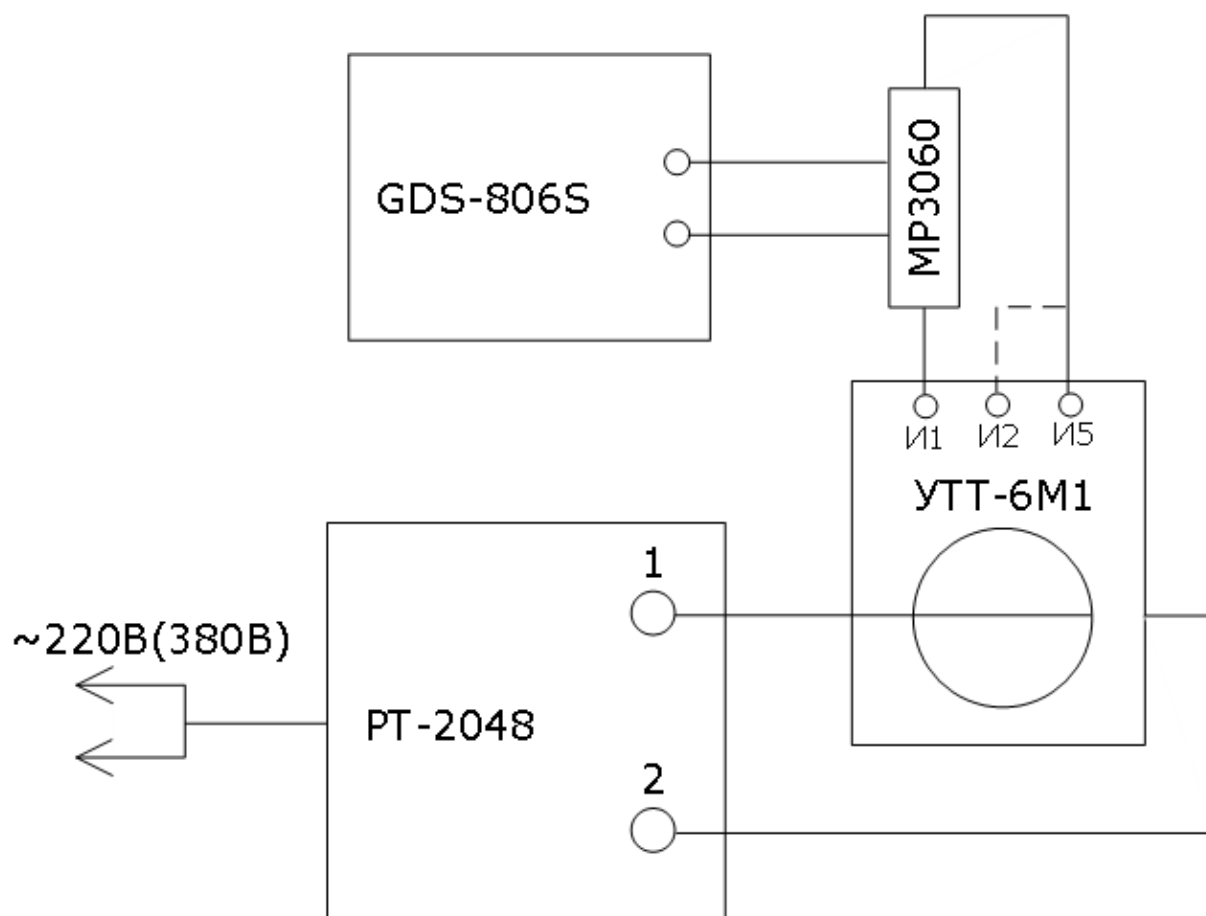


Рис.П2.2 Схема определения приведенной погрешности измерения силы тока (режим III)

Таблица 2.1

Определение приведенной погрешности измерения силы тока (режим ЭМ, Т)

Условия выполнения поверки _____ Дата поверки _____

Пределы измерения	Точка измерения	Показания РТ-2048-02, А			Действительное значение тока, А			Значение абсолютной погрешности $\Delta I, A$			Среднее значение ΔI ср, А	Значение приведенной погрешности, %
		1	2	3	1	2	3	1	2	3		
$I_{n1} = 200A$	40											
	120											
	180											
$I_{n2} = 2000A$	400											
	1200											
	2000											

Результат поверки _____

Поверку провел _____

Таблица 2.2

Определение приведенной погрешности измерения силы тока (режим ПП)

Условия выполнения поверки _____ Дата поверки _____

Пределы измерения	Точка измерения	Показания РТ-2048-02, А			Действительное значение тока, А			Значение абсолютной погрешности $\Delta I, A$	Среднее значение ΔI ср, А	Значение приведенной погрешности, %
		1	2	3	1	2	3			
$I_{n1} = 200A$	80									
	130									
	180									
$I_{n2} = 2000A$	400									
	1200									
	2000									

Результат поверки _____

Поверку провел _____

Таблица 2.3

Определение относительной погрешности измерения интервалов времени

Условия выполнения поверки _____ Дата поверки _____

Точка измерения	Показания РТ-2048-02, с	Действительное значение интервала времени, с	Значение абсолютной погрешности ΔT , с	Значение относительной погрешности, %
20мс				
100мс				
500мс				
5с				
100с				
600с				

Результат поверки _____ Поверку провел _____

ПРОТОКОЛ № _____
поверки Комплектов нагрузочных измерительных с регулятором РТ-2048-02

Наименование организации, проводившей поверку:

Зав. № _____

Принадлежащего: _____

Условия выполнения поверки: _____

Средства поверки: _____

1. Внешний осмотр _____

2. Проверка электрического сопротивления изоляции _____

3. Проверка электрической прочности изоляции _____

4. Опробование _____

Заключение по результатам поверки _____

Дата поверки _____

подпись

Ф.И.О. поверителя

