



---

**ИНДИКАТОР - БАЛАНСИРОВЩИК  
РОТОРОВ ВРАЩАЮЩИХСЯ МАШИН  
ИБР-02**

**Руководство по эксплуатации**

<https://tetra.kharkiv.com>

## СОДЕРЖАНИЕ

1	Контактная информация	2
2	Назначение	3
3	Технические данные	3
4	Комплект поставки	4
5	Устройство и работа индикатора	5
6	Указания мер безопасности	8
7	Подготовка к работе	8
8	Порядок работы	9
	8.1 Проверка вибрации машины	9
	8.2 Проверка дисбаланса ротора	10
	8.3 Одноплоскостная балансировка ротора	14
	8.4 Двухплоскостная балансировка ротора	17
	8.5 Центровка валов горизонтальных машин	19
9	Контроль исправности индикатора	28
10	Транспортирование и хранение	28
11	Свидетельство о приемке	28
12	Гарантийные обязательства	29

### 1 Контактная информация

ООО «ФИРМА «ТЭТРА, LTD»

Украина, 61024, г. Харьков, ул. Гуданова, 18,

тел./факс (057) 714-09-43, тел. (057) 720-22-13, 714-38-38

mark@tetra.kharkiv.com,

<https://tetra.kharkiv.com>

## 2 Назначение

2.1 Индикатор предназначен для контроля вибрации вращающихся машин, динамической балансировки (одно - и двухплоскостной) их роторов в собственных подшипниках, центровки валов горизонтальных машин и позволяет выполнить:

- 1) проверку вибрации машины;
- 2) определение частоты вращения ротора, виброскоростей на частоте вращения ротора и их фазовых углов;
- 3) автоматический расчет корректирующих масс и углов коррекции;
- 4) автоматический расчет смещений, обеспечивающих устранение несоосности валов.

2.2 Основными потребителями индикаторов являются предприятия, эксплуатирующие или ремонтирующие вращающиеся машины с жестким ротором с частотой вращения от 300 до 15000 об/мин.

2.3 Климатическое исполнение – УХЛ 3.1 по ГОСТ 15150 (температура воздуха: -10...+40°C).

## 3 Технические данные

- 1) контролируемые параметры:
  - при проверке вибрации машины виброскорость (среднее квадратическое значение);
  - при балансировке ротора виброскорость (среднее квадратическое значение, фазовый угол виброскорости, частота вращения;
- 2) динамический диапазон, дБ 54;
- 3) частотный диапазон, Гц 5 - 1000;
- 4) индикация жидкокристаллическая;
- 5) способ определения фазового угла визуальный, с помощью луча встроенного стробоскопа, виброскорости синхронизированного вибросигналом;

6) питание	автономное или от внешнего блока питания;
7) напряжение питания, В	5;
8) потребляемая мощность, Вт	4;
9) габаритные размеры, мм	205 x 80 x 50;
10) масса*, кг, не более	0,4;
11) рабочее положение	произвольное;
12) параметры внешнего блока питания:	
- номинальное постоянное напряжение на выходе, В	5;
- номинальный ток на выходе, А	1;
- номинальное переменное напряжение на входе, В	220.

---

\*указана масса индикатора с аккумулятором, масса комплекта поставки составляет  $0,60 \pm 0,03$  кг.

#### 4 Комплект поставки

1) ИБР-02, шт	1;
2) аккумулятор (Li-ion, тип 14500), шт.	1;
3) датчик вибрации, шт.	1;
4) ручной щуп, шт.	1;
5) крепежный магнит, шт.	1;
6) блок питания, шт	1;
7) кабель USB Type-C, шт.	1;
8) руководство по эксплуатации, экз.	1;
9) футляр, шт.	1.

## 5 Устройство и работа индикатора


### 5.1 Конструкция индикатора (рис. 5.1, 5.2)


Конструктивно индикатор выполнен в виде портативного прибора, пластмассовый корпус которого состоит из двух частей, стянутых резиновыми окантовками.

На лицевой стороне корпуса расположены жидкокристаллический дисплей и надписи, поясняющие назначение органов управления.

В верхней стенке корпуса находится окошко встроенного стробоскопа.

На левой стенке корпуса имеются две кнопки:

«» – для включения-выключения индикатора - и «**Enter**» – для управления индикатором.

На правой стенке корпуса расположены гнезда «», «**5В, 1А**» – для подключения к индикатору датчика вибрации и блока питания соответственно – двухцветный светодиод – для контроля заряда аккумулятора – и кнопки «**▲**», «**▼**» – для выбора необходимого пункта меню дисплея или для изменения значения указанного параметра. Кнопка "**▼**" также служит для перевода индикатора в режим контроля исправности. Кратковременное (менее 1 с) нажатие кнопки «**▲**» или кнопки «**▼**» изменяет значение отображаемого параметра на 1, длительное – с увеличивающейся скоростью.

На тыльной стороне корпуса приведены надписи, поясняющие назначение гнезд индикатора и содержащие основную информацию о нем, а также надпись, указывающая местонахождение окошка стробоскопа.

Внутри корпуса расположены печатная плата с элементами схемы индикатора и аккумулятор.

## Общий вид индикатора ИБР-02



Рис. 5.1

## Принадлежности к индикатору ИБР-02



Рис. 5.2

### 5.2 Принцип работы индикатора.

5.2.1 При проверке вибрации машины измеряется виброскорость (среднее квадратическое значение (СКЗ)) в диапазоне 5 - 1000 Гц.

5.2.2 При балансировке ротора определяются частота вращения ротора, виброскорости (СКЗ) на частоте вращения ротора и их фазовые углы при пробных пусках и с их помощью автоматически вычисляются корректирующие массы и углы коррекции.

5.2.3. При центровке валов горизонтальных машин фиксируются показания индикаторов часового типа (ИЧТ), установленных на полумуфтах или валах, в положениях «9 ч», «0 ч», «3 ч» (если смотреть со стороны подвижной машины) и на их основе вычисляются параллельные и угловые несоосности валов в вертикальной и горизонтальной плоскостях и смещения, обеспечивающие их устранения.

### Примечание

**Для центровки валов необходимо иметь в наличии устройство выверки соосности валов с ИЧТ (в комплект поставки индикатора оно не входит).**

## 6 Указание мер безопасности

6.1 Перед работой с индикатором изучить настоящее руководство.

6.2 При проверке вибрации и балансировке ротора машина должна быть надежно заземлена.

## 7 Подготовка к работе

7.1 Провести внешний осмотр индикатора.


7.1.1 Проверить комплектность в соответствии с комплектом поставки.

7.1.2 Убедиться в отсутствии внешних повреждений корпуса и кабеля датчика вибрации.

7.2 Проверить питание индикатора.

7.2.1 Включить индикатор нажатием кнопки «». При этом на дисплее должны появиться знак «», а через 3 с – меню.

Если при включении индикатора на дисплее установится рекомендация «**Зарядите батарею**», то необходимо произвести заряд аккумулятора. Для этого:

- 1) выключить индикатор нажатием кнопки «»;
- 2) присоединить блок питания к индикатору (см. рис. 5.1, 5.2);
- 3) включить блок питания в сеть переменного тока напряжением 220 В частотой 50 Гц. При этом светодиод на правой стенке корпуса загорится красным цветом. Свидетельством окончания заряда аккумулятора служит изменение цвета светодиода с красного на зеленый;
- 4) отсоединить блок питания от индикатора и от сети.

### Примечания

1. Заряд аккумулятора происходит и при работе индикатора от блока питания.

2. При проверке вибрации машины до 1 мм/с рекомендуется использовать только внутренний источник питания (аккумулятор), т.к. возможные в данном случае помехи от внешнего блока питания могут исказить полезный сигнал.

7.2.2 Выберите русский язык дисплея, если меню отображается на



другом языке. Для этого нажмите и удерживайте кнопку «**Enter**» до появления языкового меню. Выберите пункт «**ru**» и нажатием кнопки «**Enter**» активируйте русский язык.

7.2.3 Выключить индикатор нажатием кнопки «».

## 8 Порядок работы

### 8.1 Проверка вибрации машины

8.1.1 Присоединить к датчику вибрации ручной щуп или крепежный магнит и подключить его к индикатору (см. рис. 5.1, 5.2).

8.1.2 Включить индикатор, с помощью кнопок «**▲**», «**▼**» выбрать пункт «**Проверка вибрации**» и нажать кнопку «**Enter**».

### Примечания

1. На выбранный пункт меню указывает значок «**▶**».
2. При включении индикатора значок «**▶**» устанавливается напротив того пункта меню, который был активным до его выключения.

8.1.3 Установить датчик вибрации на подшипниковый щит работающей машины в соответствующем направлении (радиальном вертикальном, радиальном горизонтальном и осевом). При этом на дисплее поочередно отображаются значение виброскорости (в мм/с) и соответствующие ему зоны оценки вибрации для трех классов машин (например, показанию «2,4» соответствует показание «1С; 2В; 3В», где цифры обозначают классы машин, а буквы – зоны оценки вибрации).

8.1.4 Снять датчик вибрации с машины.

8.1.5 Оценить вибрацию машины в исследуемом направлении с помощью показаний индикатора и таблицы 8.1.

### Примечания

1. Зоны оценки вибрации машин – А (нормально), В, С (удовлетворительно), D (неудовлетворительно) – приняты на основании международного стандарта ISO 10816–1.
2. Пороговые значения виброскорости указаны в таблице 8.1.

Таблица 8.1 Зоны оценки вибрации машин

Вибро- скорость, мм/с	Зоны оценки вибрации машин		
	Класс 1 (<15 кВт)	Класс 2 (15-75 кВт)	Класс 3 (>75 кВт)
71 - 112	D	D (неудовл.)	D
45 - 71			
28 - 45			
18 - 28			
11,2 - 18			
7,1 - 11,2			
4,5 - 7,1	C	C	
2,8 - 4,5			
1,8 - 2,8			
1,12 - 1,8	B	B	
0,71 - 1,12			
0,45 - 0,71	A	A	
0,28 - 0,45			

8.1.6 Выключить индикатор.

## 8.2 Проверка дисбаланса ротора

8.2.1 Отсоединить машину от агрегата, если она работает в составе агрегата, или установить ее на амортизаторах, если она не находится на месте штатной установки.

8.2.2 Установить на торце вала лимб диаметром 50 - 100 мм с угловой разметкой, имеющей шаг не более, чем 10 градусов, и направленной против направления вращения ротора (рис. 8.1, 8.2). Отметку угла (нулевую метку) выделить жирной радиальной линией или точкой.

### Примечание

Лимб можно вырезать ножницами из бумажной копии рис.8.1 или рис.8.2.

8.2.3 Наметить на подшипниковых щитах (маркером, мелом и т. д.) места установки датчика вибрации в радиальном вертикальном и радиальном горизонтальном направлениях.

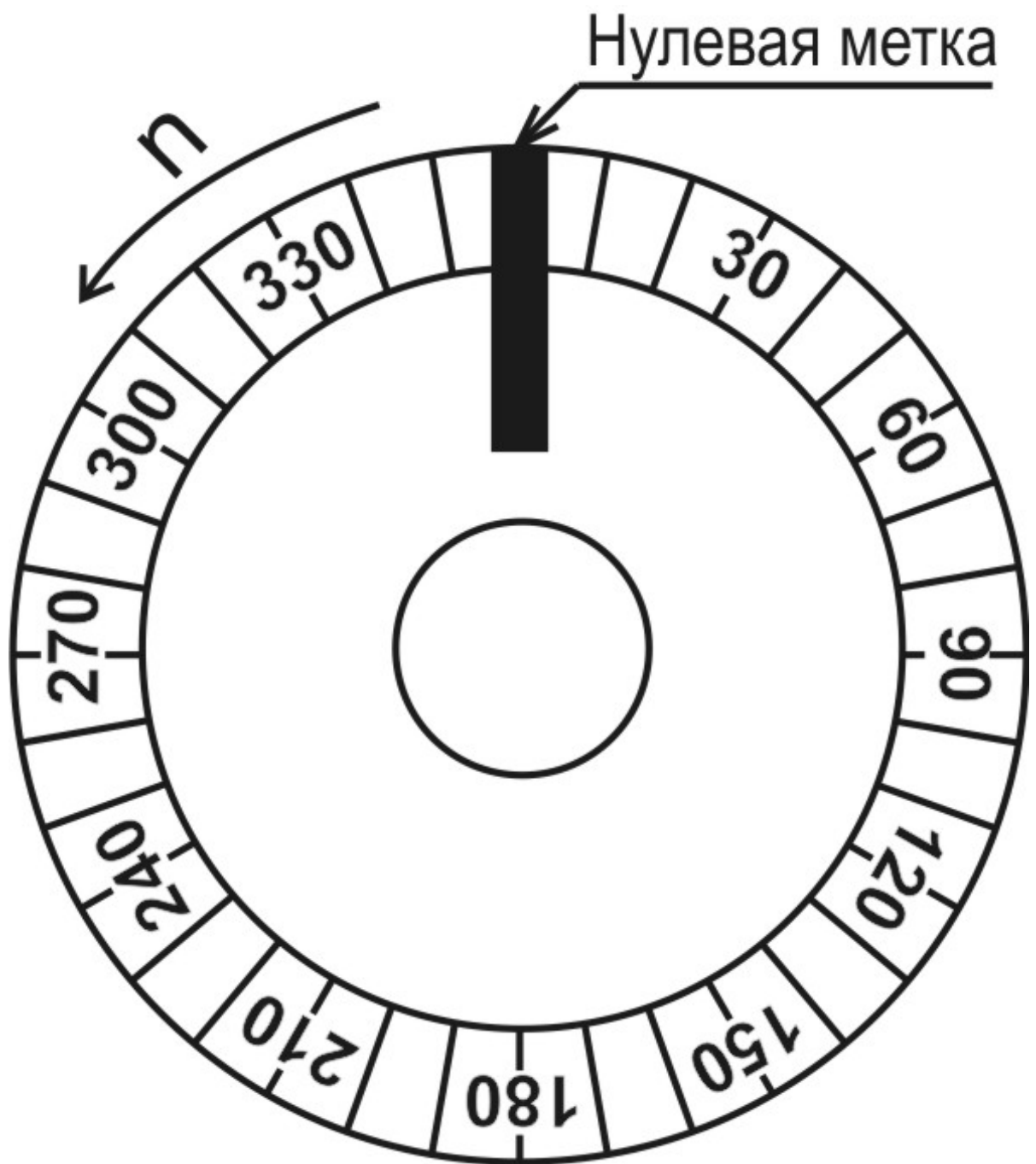


Рис 8.1. Пример разметки лимба, используемого при динамической балансировке, при вращении ротора против часовой стрелки.

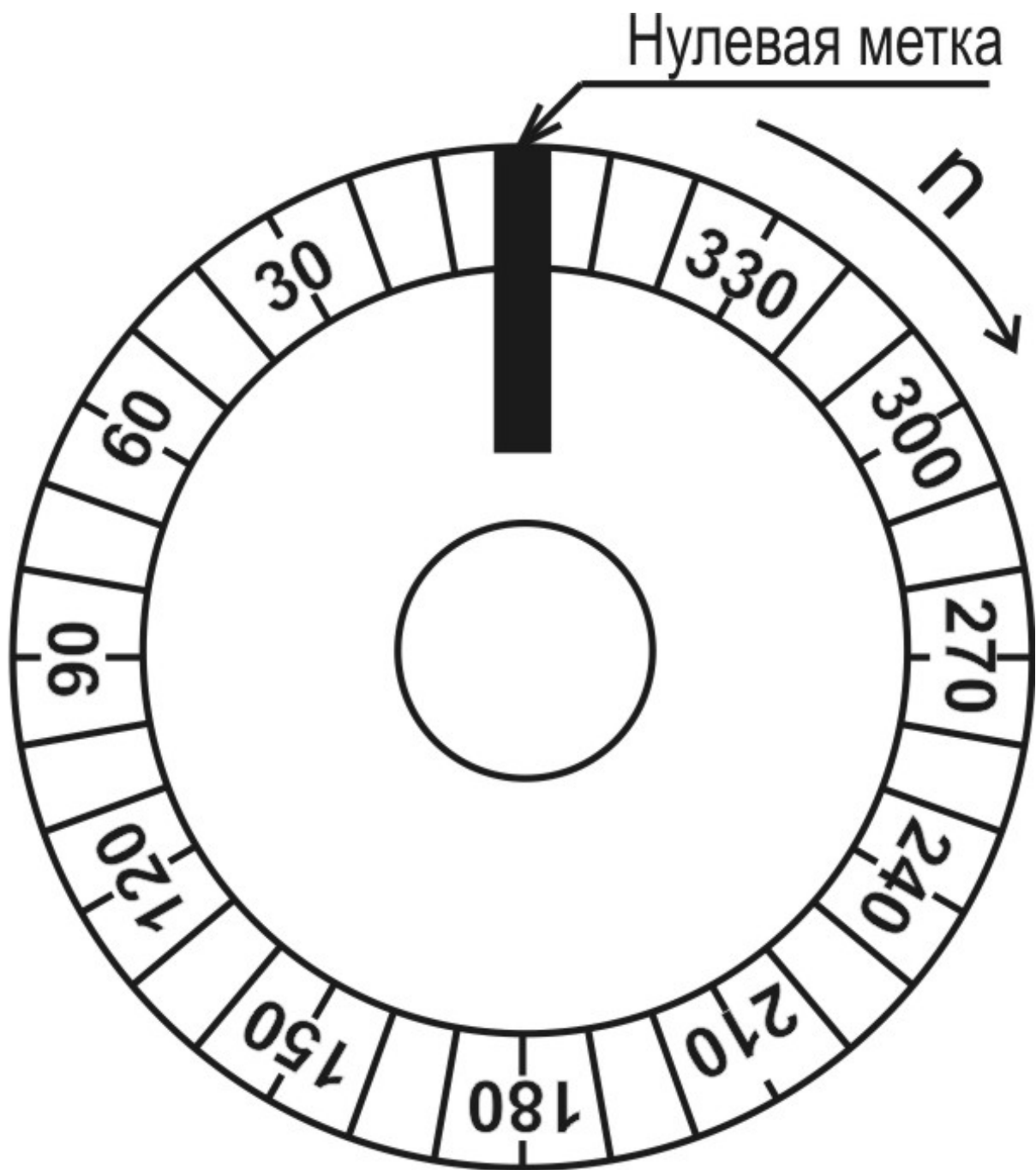


Рис 8.2. Пример разметки лимба, используемого при динамической балансировке, при вращении ротора по часовой стрелке.

8.2.4. Запустить машину (нулевой пуск) и включить индикатор.

8.2.5 Выбрать пункт «**Проверка дисбаланса**» и нажать кнопку «**Enter**».

8.2.6 Произвести синхронизацию стробоскопа. Для этого нажатием кнопок «▲», «▼» следует задать на дисплее известное значение частоты вращения ротора, затем, направляя стробоскоп на лимб, надо откорректировать это значение, добиваясь остановки изображения лимба с одной нулевой меткой, и нажать «**Enter**».

Если значение частоты вращения ротора неизвестно, то необходимо его определить. Для этого сначала нужно задать на дисплее значение  $n = 15000$  об/мин, направить стробоскоп на лимб и удерживать кнопку «▼» до появления изображения лимба с одной нулевой меткой.

Затем с помощью кнопок «▲», «▼» следует добиться остановки этого изображения и нажать «**Enter**».

### **Примечания**

1. Изображение лимба можно считать остановившимся, если оно медленно движется с угловой скоростью не более 0,1 об/с.

2. Значок «▶» в мигающем режиме указывает на параметр, подлежащий вводу в память индикатора.

3. Задание на дисплее значения частоты вращения можно ускорить, предварительно изменив четвертый разряд (единицы тысяч) этого значения. Для этого следует одновременно нажать кнопки «▲», «▼». При этом замигает корректируемый разряд отображаемого на дисплее числа. После выбора с помощью кнопок «▲», «▼» требуемого значения этого разряда надо одновременно нажать кнопки «▲», «▼» и далее установить на дисплее более точное значение частоты вращения.

8.2.7 Устанавливая датчик на отмеченные на опорах точки, произвести измерения значений виброскоростей. По величине наибольшего из измеренных значений выбрать направление, в котором будут проводиться измерения при балансировке (в случае её необходимости) – вертикальное или горизонтальное, и пронумеровать опоры (при одноплоскостной балансировке опоре присваивается номер 1).

## Примечание

Одноплоскостная балансировка ротора рекомендуется в тех случаях, когда известно, что его дисбаланс обусловлен наличием на конце вала неуравновешенного элемента (муфты, шкива, вентилятора и т. д.).

8.2.8 Выбрать вид балансировки (одноплоскостная или двухплоскостная) и нажать «**Enter**».

### 8.3 Одноплоскостная балансировка ротора

8.3.1 Установить датчик на опору 1 и нажать «**Enter**».

8.3.2 Измерить значение виброскорости опоры 1 и нажать «**Enter**».

8.3.3 Через 10-15 с после возникновения надписи «**Ожидайте включения стробоскопа**» появится надпись «**Смотрите угол**» и включится стробоскоп.

Направить стробоскоп на лимб, определить значение фазового угла виброскорости опоры 1 (при этом следует учесть, что место на разметке лимба, соответствующее определяемому углу, находится в одной осевой плоскости с датчиком со стороны датчика) и нажать «**Enter**» (рис. 8.3).

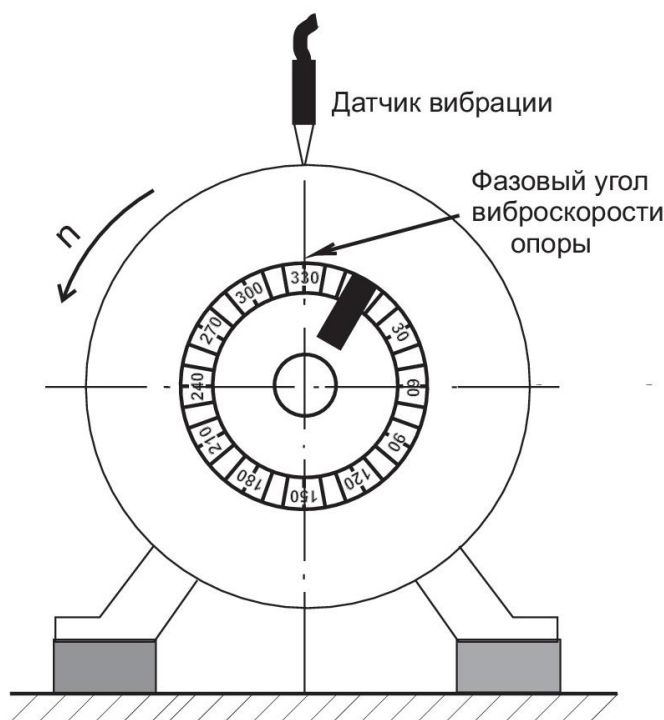




Рис 8.3. Взаимное расположение датчика вибрации и фазового угла виброскорости опоры.



## Примечания

1. При одноплоскостной балансировке фазовому углу виброскорости опоры соответствует «легкое место».

2. При отсутствии вибрации на частоте вращения ротора (виброскорость менее 0,4 мм/с) на дисплее появится надпись «**Нет дисбаланса**». При дальнейшем нажатии кнопки «**Enter**» на дисплее возникнет знак «», а через 3 с – меню.

3. При балансировке ротора индикатор допускает выбор пунктов меню только снизу вверх !


4. При балансировке ротора длительное (более 2 с) нажатие кнопки «**Enter**» возвращает индикатор в меню. При этом значок «» устанавливается напротив пункта меню, который до этого был активным.

8.3.4. Нажатием кнопок «», «» задать на дисплее значение фазового угла виброскорости опоры 1 и нажать «**Enter**».

8.3.5 После появления надписи «**Остановите машину**» остановить машину и нажать «**Enter**».

8.3.6 Задать на дисплее значение массы ротора и нажать «**Enter**».

## Примечание

По мере ввода в память индикатора значений таких параметров, как масса ротора, радиус установки пробной массы, фактическая пробная масса и радиус установки корректирующей массы допускается возврат индикатора в состояние ввода значения предыдущего параметра. Для этого необходимо нажать кнопку «**Enter**», удерживая ее нажать кнопку «», после чего обе кнопки отпустить.

8.3.7 Задать на дисплее значение радиуса установки пробной массы  $M_{p1}$  и нажать «**Enter**». При этом на дисплее появится расчетное значение пробной массы  $M_{p1r}$ .

8.3.8. Задать на дисплее значение фактической пробной массы  $M_{p1}$ , выбранной по рекомендуемому расчетному значению  $M_{p1r}$ , и нажать «**Enter**».

## Примечание

При отсутствии данных о массе ротора пробная масса  $M_{п1}$  выбирается опытным путем из расчета, чтобы значение виброскорости опоры 1 или её фазового угла изменилось примерно на 20-40%.

8.3.9 Установить пробную массу  $M_{п1}$  на плоскость коррекции со стороны опоры 1 под углом  $\angle M_{п1}$ , отличающимся от фазового угла виброскорости опоры 1 примерно на  $\pm 90$  градусов.

8.3.10 Задать на дисплее значение угла установки пробной массы  $M_{п1}$  и нажать «**Enter**».

8.3.11 Запустить машину (первый пуск), установить датчик на опору 1 и нажать «**Enter**».

8.3.12 Выполнить рекомендации п. 8.3.2 – 8.3.4.

8.3.13 После появления надписи «**Остановите машину**» остановить машину, снять пробную массу  $M_{п1}$  и нажать «**Enter**».

8.3.14 Задать на дисплее значение радиуса установки корректирующей массы  $M_{к1}$  и нажать «**Enter**».

8.3.15 Посмотреть на дисплее значения  $M_{к1}$  и её фазового угла  $\angle M_{к1}$  и выключить индикатор.

8.3.16 Установить корректирующую массу  $M_{к1}$  на плоскость коррекции со стороны опоры 1.

8.3.17 Произвести контрольный пуск машины и включить индикатор.

8.3.18 Выбрать пункт «**Проверка дисбаланса**» и нажать «**Enter**».

8.3.19 Направляя стробоскоп на лимб, убедиться, что частота вращения ротора осталась неизменной, и нажать «**Enter**».

В противном случае следует произвести синхронизацию стробоскопа (см. п. 8.2.6).

8.3.20 Устанавливая датчик на отмеченные на опоре 1 точки измерить виброскорости.

Затем проконтролировать в тех же точках вибрацию машины в полосе частот 5 - 1000 Гц (см. п. 8.1).

При получении удовлетворительных результатов остановить машину и выключить индикатор. В противном случае следует повторить балансировку.



## 8.4 Двухплоскостная балансировка ротора

8.4.1 Установить датчик на опору 1 и нажать **«Enter»**.

8.4.2 Измерить значение виброскорости опоры 1 и нажать **«Enter»**.

8.4.3 Установить датчик на опору 2 и нажать **«Enter»**.


8.4.4 Измерить значение виброскорости опоры 2 и нажать **«Enter»**.

8.4.5 Установить датчик на опору, указанную на дисплее, и нажать **«Enter»**.

8.4.6 Через 10-15 с после возникновения надписи **«Ожидайте включения стробоскопа»** появится надпись **«Смотрите угол»** и включится стробоскоп.

Направить стробоскоп на лимб, определить значение фазового угла виброскорости опоры, на которой установлен датчик (при этом следует учесть, что место на разметке лимба, соответствующее определяемому углу, находится в одной осевой плоскости с датчиком со стороны датчика) и нажать **«Enter»** (рис. 8.3).

### Примечания

1. При отсутствии вибрации на частоте вращения ротора (виброскорость менее 0,4 мм/с) на обеих опорах на дисплее появится надпись **«Нет дисбаланса»**. При дальнейшем нажатии кнопки **«Enter»** на дисплее возникнет знак , а через 3 с – меню.

2. При балансировке ротора индикатор допускает выбор пунктов меню только снизу вверх!

3. При балансировке ротора длительное (более 2 с) нажатие кнопки **«Enter»** возвращает индикатор в меню. При этом значок **«▶»** устанавливается напротив пункта меню, который до этого был активным.

8.4.7 Нажатием кнопок **«▲»**, **«▼»** задать на дисплее значение фазового угла виброскорости опоры, на которой установлен датчик, и нажать **«Enter»**.

8.4.8 Повторить рекомендации п. 8.4.5 – 8.4.7. При этом следует учесть, что ожидать включения стробоскопа уже не придётся.

8.4.9 После появления надписи **«Остановите машину»** остановить машину и нажать **«Enter»**.

8.4.10 Задать на дисплее значение массы ротора и нажать «**Enter**».

8.4.11 Задать на дисплее значение радиуса установки пробной массы  $M_{п1}$  и нажать «**Enter**». При этом на дисплее появится расчетное значение пробной массы  $M_{п1р}$ .

8.4.12 Задать на дисплее значение фактической пробной массы  $M_{п1}$ , выбранной по рекомендуемому расчетному значению  $M_{п1р}$ , и нажать «**Enter**».

### Примечание

При отсутствии данных о массе ротора пробная масса  $M_{п1}$  выбирается опытным путем из расчета, чтобы значение виброскорости опоры 1 или её фазового угла изменилось примерно на 20-40 %.

8.4.13 Установить пробную массу  $M_{п1}$  на плоскость коррекции со стороны опоры 1 под углом  $\angle M_{п1}$ , отличающимся от фазового угла виброскорости опоры 1 примерно на  $\pm 90$  градусов.

8.4.14 Задать на дисплее значение угла установки пробной массы  $M_{п1}$  и нажать «**Enter**».

8.4.15 Запустить машину (первый пуск), установить датчик на опору 1 и нажать «**Enter**».

8.4.16 Выполнить рекомендации п. 8.4.2 – 8.4.8.

8.4.17 После появления надписи «**Остановите машину**» остановить машину, снять пробную массу  $M_{п1}$  и нажать «**Enter**».

8.4.18 Задать на дисплее значение радиуса установки пробной массы  $M_{п2}$  и нажать «**Enter**». При этом на дисплее появится расчетное значение пробной массы  $M_{п2р}$ .

8.4.19 Задать на дисплее значение фактической пробной массы  $M_{п2}$ , выбранной по рекомендуемому расчетному значению  $M_{п2р}$ , и нажать «**Enter**».

8.4.20 Установить пробную массу  $M_{п2}$  на плоскость коррекции со стороны опоры 2 под углом  $\angle M_{п2}$ , отличающимся от фазового угла виброскорости опоры 2 примерно на  $\pm 90$  градусов.

8.4.21 Задать на дисплее значение угла установки пробной массы  $M_{п2}$  и нажать «**Enter**».

8.4.22 Запустить машину (второй пуск), установить датчик на опору 1 и нажать «**Enter**».

8.4.23 Выполнить рекомендации п. 8.4.2 – 8.4.8.

8.4.24 После появления надписи «**Остановите машину**» остановить машину, снять пробную массу  $M_{п2}$  и нажать «**Enter**».

8.4.25 Задать на дисплее значение радиуса установки корректирующей массы  $M_{к1}$  и нажать «**Enter**».

8.4.26 Задать на дисплее значение радиуса установки корректирующей массы  $M_{к2}$  и нажать «**Enter**».

8.4.27 Посмотреть на дисплее значения  $M_{к1}$ ,  $M_{к2}$  и их фазовых углов  $\angle M_{к1}$ ,  $\angle M_{к2}$ , и выключить индикатор.

8.4.28 Установить корректирующую массу  $M_{к1}$  на плоскость коррекции со стороны опоры 1, а корректирующую массу  $M_{к2}$  – на плоскость коррекции со стороны опоры 2.

8.4.29 Произвести контрольный пуск машины и включить индикатор.

8.4.30 Выбрать пункт «**Проверка дисбаланса**» и нажать «**Enter**».

8.4.31 Направляя стробоскоп на лимб, убедиться, что частота вращения ротора осталась неизменной, и нажать «**Enter**».

В противном случае следует произвести синхронизацию стробоскопа (см. п.8.2.6).

8.4.32 Устанавливая датчик на отмеченные на опорах точки, измерить виброскорости.

Затем проконтролировать в тех же точках вибрацию машины в полосе частот 5 - 1000 Гц (см. п.8.1).

При получении удовлетворительных результатов остановить машину и выключить индикатор. В противном случае следует повторить балансировку.

## 8.5 Центровка валов горизонтальных машин

8.5.1 Проверить муфту на наличие люфта и при наличии – устранить.

8.5.2 Зафиксировать стойки в призмах, установить последние на полумуфты (валы) на расстоянии не менее 30 мм и не более 250 мм друг от друга и при помощи цепей и натяжных гаек закрепить их на полумуфтах (рис. 8.4, 8.5).

При этом стойки на призмах должны быть параллельными друг другу.

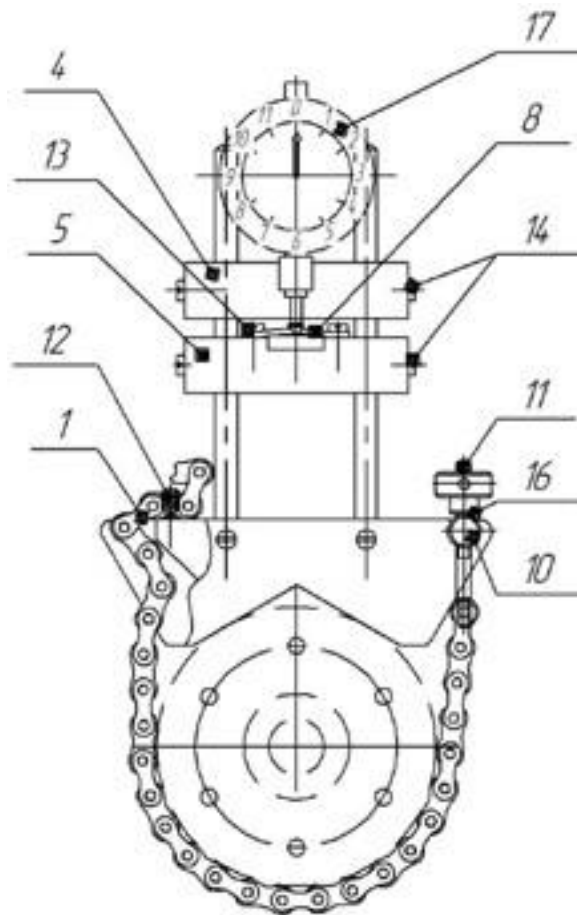
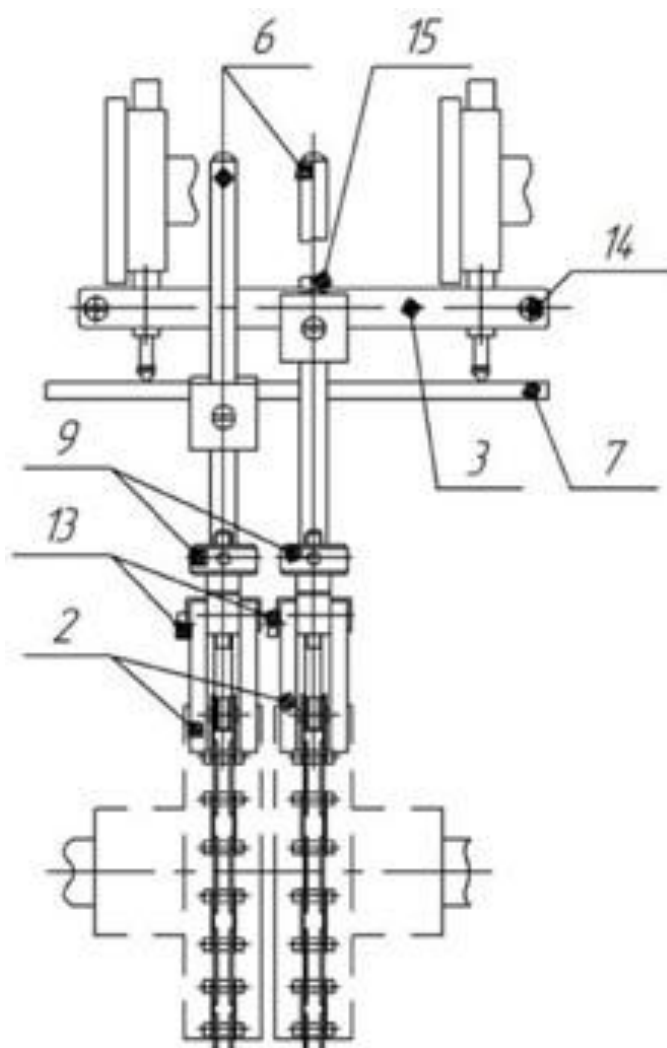


Рис. 8.4 Монтажный чертеж устройства выверки соосности валов с ИЧТ:

- |                       |                                 |
|-----------------------|---------------------------------|
| 1 - цепь,             | 4 - держатель штанги крепежной, |
| 2 - призма крепежная, | 5 - держатель штанги упорной,   |
| 3 - штанга крепежная, | 6 - стойка,                     |



- |                        |                  |
|------------------------|------------------|
| 7 - штанга упорная,    | 13 - винт М4х8,  |
| 8 - пластина,          | 14 - винт М4х14, |
| 9 - гайка натяжная,    | 15 - винт М5х20, |
| 10 - ось,              | 16 - шайба,      |
| 11 - шпилька натяжная, | 17 - ИЧТ.        |
| 12 - шпилька,          |                  |

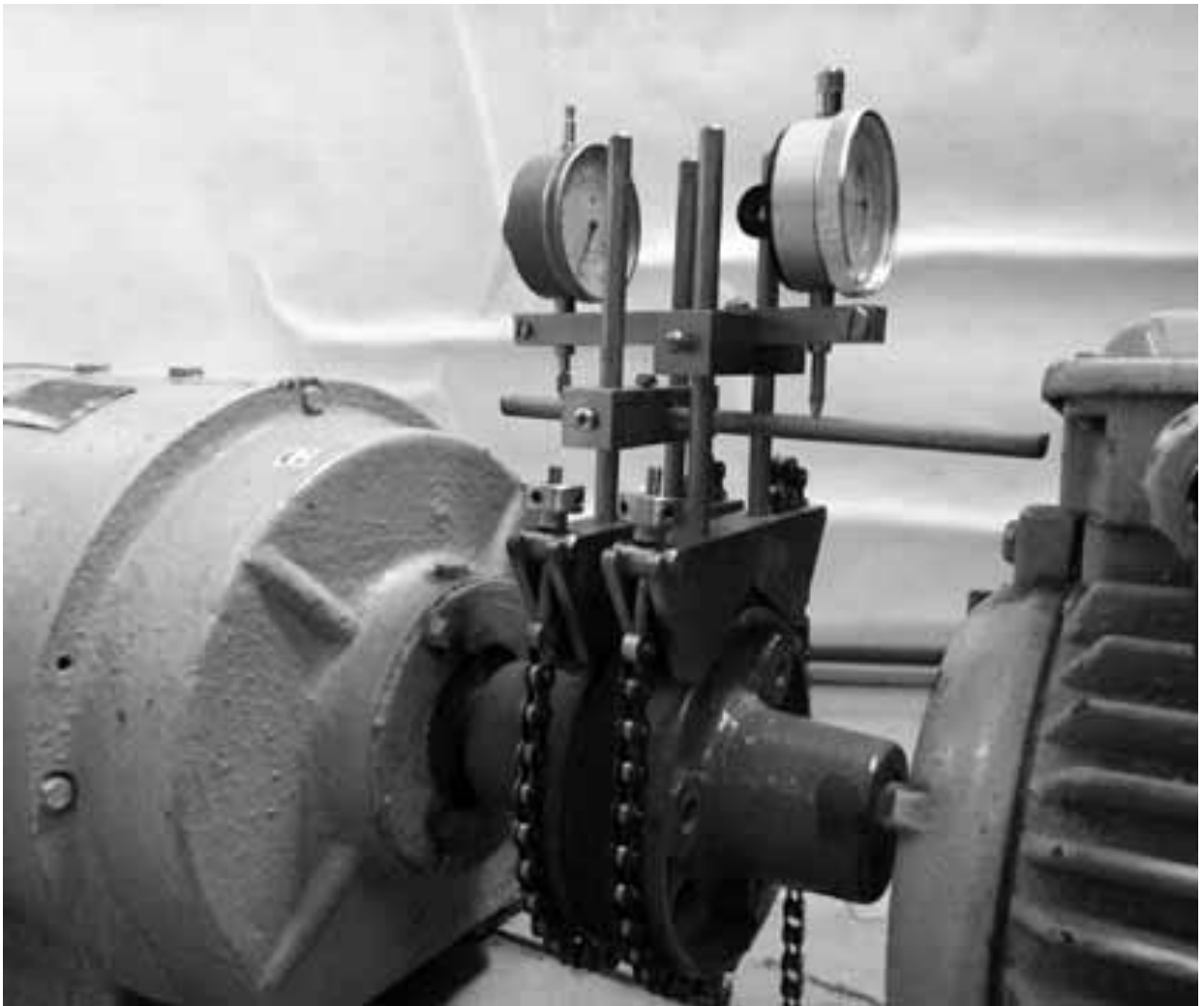


Рис. 8.5 Общий вид агрегата с установленным на нем устройством выверки соосности валов с ИЧТ

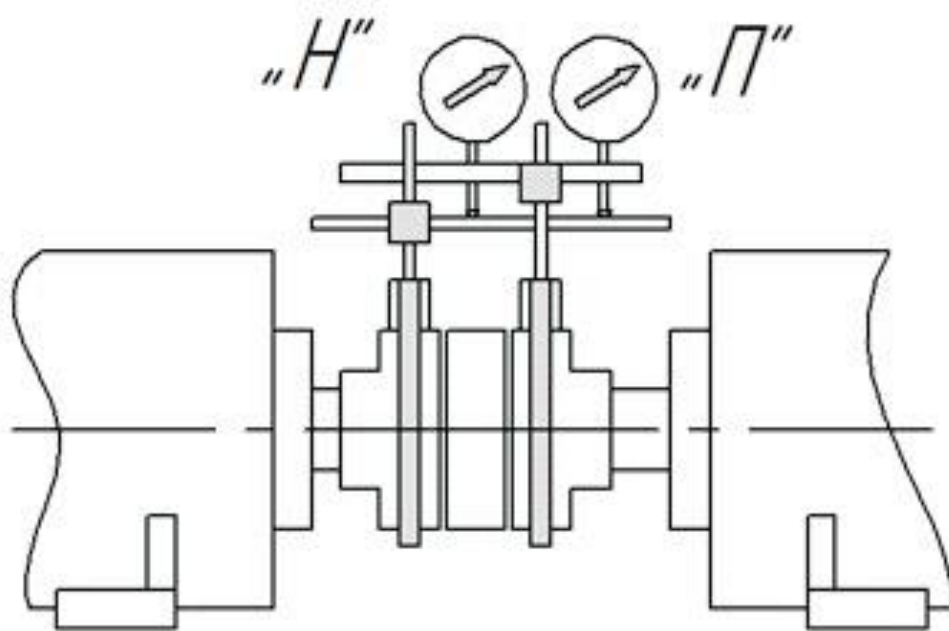
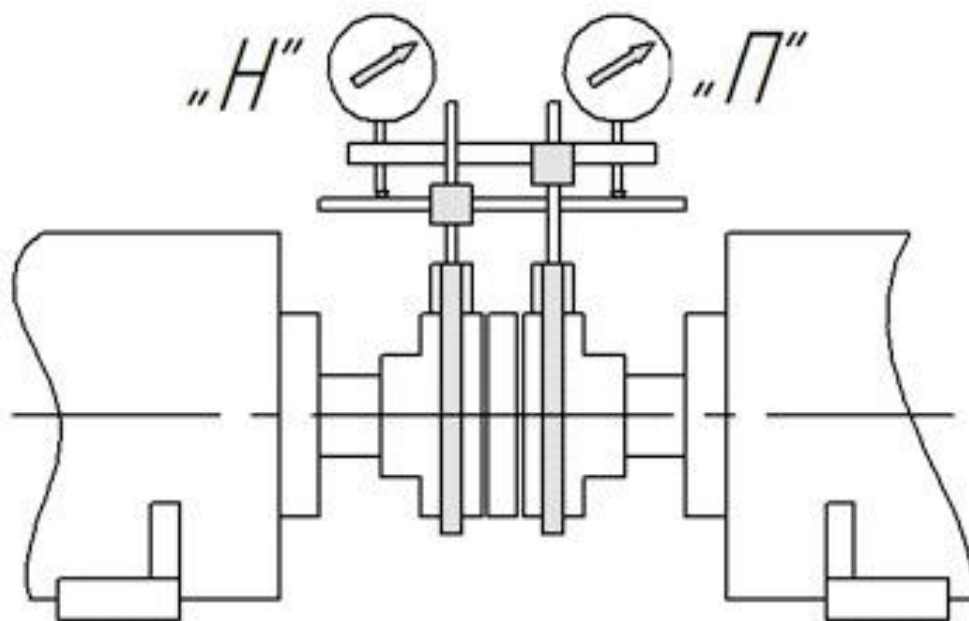


Рис 8.6 Варианты расположения ИЧТ

8.5.3 Выбрать упорную штангу в зависимости от расстояния между призмами (при расстоянии менее 120 мм выбирается штанга длиной 150 мм), временно закрепить ее в соответствующем держателе и зафиксировать последний на стойках призмы, установленной на полумуфте неподвижной машины (приводимой), на такой высоте, чтобы при повороте  $\pm 90^\circ$  относительно вертикали упорная штанга не цепляла выступающие поверхности.

8.5.4 Вставить ИЧТ в отверстия крепежной штанги (с одной стороны) так, чтобы присоединительные гильзы каждого из них равномерно выступали за габариты последней, зафиксировать их в удобном для считывания показаний положении и установить крепежную штангу на соответствующий держатель согласно выбранному варианту расположения ИЧТ (рис. 8.6).

8.5.5 Ослабить упорную штангу, а затем зафиксировать ее в таком положении, чтобы при установке держателя с ИЧТ на стойки призмы измерительные стержни последних упирались в нее и при повороте на  $\pm 90^\circ$  относительно вертикали она не цепляла выступающие поверхности.

8.5.6 Зафиксировать держатель с ИЧТ на стойках призмы, установленной на полумуфте подвижной машины (приводной), на такой высоте, чтобы показание ИЧТ, расположенного со стороны подвижной машины, в положении «0 ч» находилась посередине малой шкалы и установить нулевую метку его большой шкалы напротив стрелки.

Таблица 8.2 Допуски на несоосность валов  
(по рекомендациям компании LUDECA, США)

Об/ мин	Угловая (мм/100мм) ↗↘		Параллельная (мм) ↔	
	Отлично	Приемлемо	Отлично	Приемлемо
500	0,11	0,16	0,15	0,25
750	0,08	0,12	0,10	0,19
1000	0,06	0,09	0,07	0,13
1500	0,04	0,07	0,06	0,09
3000	0,02	0,04	0,03	0,05
6000	0,01	0,02	0,02	0,03



8.5.7 Ослабить присоединительную гильзу ИЧТ, расположенного со стороны неподвижной машины, выставить и зафиксировать последний на такой высоте, чтобы его показание в положении «0 ч» находилось посередине малой шкалы и установить нулевую метку его большой шкалы напротив стрелки.

8.5.8 Медленно проворачивая муфту из положения «0 ч» в положение «9 ч», а затем в положение «3 ч» отследить, чтобы показания ИЧТ не вышли за пределы диапазона измерений. При достижении указанных пределов следует прекратить проворачивание и произвести визуальную центровку так, чтобы были выполнены требования данного пункта.

8.5.9 Проверить наличие люфта прилегания опор подвижной машины («мягкой лапы») и при наличии - устранить.

Для проверки наличия «мягкой лапы» рекомендуется выполнить следующие действия:

- 1) установить муфту в положение «0 ч»;
- 2) пронумеровать болты крепления опор;
- 3) проверить затяжку всех четырех болтов и при необходимости подтянуть;
- 4) поочередно отпуская и затягивая болты фиксировать показания одного из ИЧТ после отпускания и затягивания;
- 5) сравнить результаты измерений с допусками на несоосность валов для данного агрегата. Если они превышают 40% допуска на параллельную несоосность, то имеет место «мягкая лапа».

8.5.10 Включить индикатор, выбрать пункт «**Центровка**» и нажать кнопку «**Enter**».

8.5.11 Выбрать пункт «**Размеры**» и нажать «**Enter**».

8.5.12 Поочередно задать на дисплее указываемые значком «▶» размеры (между ИЧТ со стороны подвижной машины и ИЧТ со стороны неподвижной машины, обозначенными на дисплее «П» и «Н» соответственно, между ИЧТ со стороны подвижной машины и плоскостью разъема муфты, между ИЧТ со стороны подвижной машины и ближними опорами подвижной машины, между опорами подвижной машины), измеренные рулеткой, нажимая после каждого задания размера кнопку «**Enter**».

8.5.13 Выбрать пункт «**Показания индикаторов часового типа**» и нажать «**Enter**».

8.5.14 Установить муфту в положение «9 ч».

8.5.15 Поочередно считать и задать на дисплее указываемые значком «►» показания ИЧТ со стороны подвижной машины и ИЧТ со стороны неподвижной машины, нажимая после каждого задания показания кнопку «**Enter**».

### **Примечание**

При выключении индикатора все ранее заданные величины сохраняются в его памяти.

8.5.16 Установить муфту в положение «0 ч» и выполнить рекомендации п. 8.5.15.

8.5.17 Установить муфту в положение «3 ч» и выполнить рекомендации п. 8.5.15.

8.5.18 Повторить рекомендации п. 8.5.13 - 8.5.17 и сравнить полученные показания ИЧТ с предыдущими.

Если полученные показания ИЧТ отличаются от предыдущих более чем на 0,02 мм, то необходимо устранить причину и снова выполнить рекомендации п.п. 8.5.13 - 8.5.17.

8.5.19 Выбрать пункт «**Вертикальная центровка**» и нажать «**Enter**». При этом на дисплее появятся обозначения параллельной ( $\perp$ ) и угловой ( $\sphericalangle$ ) несоосностей и их значения в вертикальной плоскости, рекомендуемые величины смещений опор подвижной машины по вертикали, направления смещений (указываются мигающими стрелками) и точные показания ИЧТ, которые должны быть достигнуты после установки калиброванных пластин под опоры подвижной машины.

### **Примечание**

Если значения параллельной и угловой несоосностей в норме, то следует перейти к выполнению рекомендаций п. 8.5.22.

8.5.20 Отпустить болты крепления опор подвижной машины, подложить или убрать калиброванные пластины соответствующих размеров, затянуть болты и нажать кнопку «**Enter**».

## Примечание

Отпускание и затягивание болтов всегда производить в одной и той же последовательности.

8.5.21 Повторить рекомендации п. 8.5.13 - 8.5.17 (для пересчета параллельной и угловой несоосностей в горизонтальной плоскости, которые могли измениться из-за возможных смещений подвижной машины по горизонтали при осуществлении вертикальной центровки).

8.5.22 Выбрать пункт **«Горизонтальная центровка»** и нажать **«Enter»**. При этом на дисплее появятся значения параллельной и угловой несоосностей в горизонтальной плоскости, рекомендуемые величины смещений опор подвижной машины по горизонтали, направления смещений и точные показания ИЧТ, которые должны быть достигнуты после смещений опор.

## Примечание

Если значения параллельной и угловой несоосностей в норме, то следует перейти к выполнению рекомендаций п. 8.5.25.

8.5.23 Отпустить два болта передней опоры (со стороны привода) и один из болтов задней опоры (со стороны, противоположной приводу) подвижной машины и произвести рекомендуемое смещение передней опоры по горизонтали.

Затем затянуть один из болтов передней опоры и отпустить затянутый ранее болт задней опоры подвижной машины, произвести рекомендуемое смещение задней опоры по горизонтали, затянуть болты и нажать **«Enter»**.

8.5.24 Повторить рекомендации п. 8.5.13 - 8.5.17 (для расчета значений параллельных и угловых несоосностей, полученных после центровки).

8.5.25 Последовательно выбирая пункты **«Вертикальная центровка»**, **«Горизонтальная центровка»** и нажимая после каждого выбора кнопку **«Enter»**, сравнить полученные после центровки величины параллельных и угловых несоосностей в вертикальной и горизонтальной плоскостях с допусками. В случае превышения последних - повторить центровку.

8.5.26 Выключить индикатор.

## 9 Контроль исправности индикатора

9.1 Подключить к индикатору датчик вибрации и положить его на не-вибрирующую поверхность.

9.2 Включить индикатор, выбрать пункт «**Оценка вибрации**» и нажать «**Enter**».

9.3 Нажать и удерживать кнопку «**▼**» до появления на дисплее надписи «**Проверка датчика**». Затем нажать «**Enter**» и дождаться надписи «**Датчик исправен**».

9.4 Выключить индикатор.

9.5 Индикатор исправен, если выполняется требование п. 9.3.

## 10 Транспортирование и хранение

10.1 Условия транспортирования индикатора в части воздействия механических факторов – С по ГОСТ 23216, в части воздействия климатических факторов – 3 по ГОСТ 15150.

10.2 Условия хранения индикатора – 3 по ГОСТ 15150.

## 11 Свидетельство о приемке

Индикатор ИБР-02 № \_\_\_\_\_ соответствует  
ТУ У 33.2-14105464.007:2008 и признан годным к эксплуатации.

Начальник ОТК

**МП** \_\_\_\_\_

личная подпись

\_\_\_\_\_

дата

## **12 Гарантийные обязательства**

12.1 Изготовитель гарантирует работоспособность индикатора при соблюдении владельцем правил эксплуатации, изложенных в руководстве по эксплуатации.

12.2 Гарантийный срок эксплуатации - 24 месяца со дня продажи.

12.3 В течение гарантийного срока изготовитель обязуется безвозмездно производить ремонт или замену индикатора. В случае отказа индикатора следует обратиться к изготовителю.

Дата продажи