

Цифровые мультиметры UT60EU/UT60VT



СОДЕРЖАНИЕ

1. Введение.....	1
2. Основные особенности мультиметра.....	1
3. Принадлежности.....	1
4. Информация по технике безопасности.....	1
4.1. Соответствие стандартам безопасности.....	1
4.2. Правила безопасной работы.....	1
5. Международные электрические символы.....	2
6. Основные характеристики мультиметра.....	2
7. Схема мультиметра.....	2
8. Функциональные кнопки.....	2
9. Выполнение измерений.....	2
9.1. Измерение постоянного и переменного напряжения.....	2
9.2. Прозвонка электрических цепей.....	3
9.3. Измерение сопротивления.....	3
9.4. Проверка диодов.....	3
9.5. Измерение емкости.....	3
9.6. Измерение частоты.....	3
9.7. Измерение коэффициента заполнения.....	3
9.8. Измерение постоянного и переменного тока.....	3
9.9. Измерение температуры.....	4
9.10. Бесконтактное обнаружение напряжения (NCV).....	4
9.11. Подключение по интерфейсу Bluetooth (только в модели UT60VT).....	4
9.12. Прочие функции.....	5
10. Технические характеристики.....	5
11. Уход и обслуживание.....	6

1. Введение

Мультиметры UT60EU/UT60VT – это цифровые мультиметры с дисплеем на 9999 отсчетов, функцией измерения истинного среднеквадратичного значения (TrueRMS) и автоматическим выбором предела измерения, выполненные на основе нового интегрального аналого-цифрового преобразователя. Эти приборы разработаны в соответствии с требованиями стандартов безопасности по категории перенапряжения CAT II 1000 В/ CAT III 600 В и оснащены функцией оповещения о перегрузке по напряжению и по току, а также защитой от ложного обнаружения.

2. Основные особенности мультиметра

- Оригинальный внешний вид, эргономичная конструкция, компактное исполнение.
- Дисплей на 9999 отсчетов, измерение истинного среднеквадратичного значения (true RMS) и быстрый аналого-цифровой преобразователь (3 отсчета в секунду).
- Прибор во всех режимах работы оснащен защитой от ложного обнаружения для пиков напряжения до 1000 В, а также функцией оповещения о перегрузке по напряжению и по току.
- Расширенные диапазоны измерения, особенно для измерения емкости (по сравнению с аналогичными изделиями), время отклика при измерении емкостей до 9,999 мФ составляет не более 6 с.

- Оптимизированная функция бесконтактного обнаружения напряжения (NCV): режим **EFHi**, позволяющий различать нулевой и сигнальный провод, режим **EFLo** для обнаружения слабых электрических полей, а также звуковое и визуальное оповещение.
- Самовосстанавливающийся, защищенный от перегорания предохранитель встроен во входное гнездо для измерения силы тока.
- Функция запоминания данных при измерении постоянного и переменного тока.
- Функция обмена данными по интерфейсу Bluetooth через мобильное приложение (модель UT60VT).
- Низкое энергопотребление (общее: 1,48 мА; в режиме ожидания: 12,9 мкА) позволяет продлить срок службы батарей до 500 ч.

3. Принадлежности

Вскройте упаковку и достаньте прибор. Внимательно проверьте, нет ли недостающих или поврежденных принадлежностей из приведенного ниже списка.

- 1) Инструкция по эксплуатации – 1 шт.
- 2) Измерительные провода – 1 пара
- 3) Термопара – 1 шт.

В случае отсутствия или повреждения каких-либо принадлежностей обратитесь к вашему поставщику.



Предупреждение

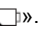
Внимательно прочтите раздел «Правила безопасной работы» перед началом работы с мультиметром.

4. Информация по технике безопасности

4.1. Соответствие стандартам безопасности

- 1) Этот мультиметр соответствует следующим стандартам безопасности: BS EN 61010-1:2010+A1:2019, BS EN 61010-2-030:2010, BS EN 61010-2-033:2012 и BS EN 61326-1:2013; EN 61326-2-2:2013.
- 2) Этот мультиметр соответствует стандарту безопасности по категориям перенапряжения CAT II, CAT II 1000V, двойной изоляции, CAT II 1000V / CAT III 600V и уровню загрязнения 2.

4.2. Правила безопасной работы

- 1) Во избежание угрозы поражения электрическим током не используйте прибор, когда его задняя крышка не закрыта.
- 2) Перед началом работы с мультиметром проверяйте изоляцию корпуса и измерительных проводов и удостоверьтесь в ее хорошем состоянии. Не используйте мультиметр, если на приборе или измерительных проводах обнаружилось существенное повреждение, или имеются подозрения в неправильной работе прибора.
- 3) При выполнении измерений держите пальцы за защитными барьерами на измерительных щупах.
- 4) Во избежание поражения электрическим током и повреждения прибора не подавайте напряжение выше 1000 В между входами мультиметра и землей.
- 5) Во избежание поражения электрическим током соблюдайте особую осторожность при измерении напряжения, превышающего постоянное напряжение 60 В или переменное напряжение 30 В.
- 6) Во избежание поражения электрическим током и повреждения прибора никогда не подавайте на входы мультиметра напряжение и ток, превышающие предельные значения, указанные на приборе.
- 7) Поворотный переключатель должен быть установлен в соответствующее измерению положение.
- 8) Во избежание повреждения прибора не переключайте поворотный переключатель в процессе измерений.
- 9) Во избежание повреждения прибора и получения травм не вносите изменений во внутренние схемы мультиметра.
- 10) При замене предохранителей используйте только быстродействующие предохранители с такими же характеристиками.
- 11) Чтобы обеспечить точность измерений, заменяйте батарею, как только на дисплее появляется символ «».
- 12) Не используйте и не храните мультиметр в местах с повышенной температурой или влажностью. Работоспособность прибора может быть нарушена под действием влаги.
- 13) Очищайте корпус мультиметра влажной тканью с мягкодействующим моющим средством. Использование мощных средств, содержащих абразивные материалы и растворители, не допускается.
- 14) Использование измерительных проводов:

Во избежание поражения электрическим током при выполнении измерений на оборудовании с категорией перенапряжения CAT III

/ CAT IV удостоверьтесь, что на измерительные щупы установлены защитные колпачки.



При выполнении измерений на оборудовании с категорией перенапряжения CAT II снимите защитные колпачки с измерительных щупов, чтобы иметь возможность тестировать встроенные электрические розетки, и следите за тем, чтобы не потерять их.



5. Международные электрические символы

	Предупреждение о высоком напряжении
	Заземление
	Двойная изоляция
	Предупреждение
	Переменный ток
	Постоянный ток
	Соответствие директивам Европейского союза
	Соответствие стандартам UL STD 61010-1, 61010-2-030, 61010-2-033. Сертификация по стандартам CSA STD C22.2 № 61010-1, 61010-2-030, 61010-2-033
CAT III	Категория измерений III включает тестирование и выполнение измерений на цепях, подсоединенных к распределительным участкам низковольтных электросетей в зданиях
CAT II	Категория измерений II включает тестирование и выполнение измерений на цепях, соединенных непосредственно с точками подключения потребителей (электрические розетки и подобные элементы) к низковольтной электросети.
UKCA	Сертификат соответствия Великобритании

6. Основные характеристики мультиметра

- Максимальное напряжение между входами мультиметра и землей: 1000 В (среднеквадратичное значение).
- Защита на входе 10А: быстродействующий плавкий предохранитель 10 А/1000 В Ø6,35x32 мм.
- Максимальное отображаемое значение дисплея: 9999; частота обновления изображения: 3 раза в секунду; при превышении предела измерения на дисплее отображается «OL».
- Выбор предела измерения: автоматический.
- Подсветка дисплея: с ручным включением и автоматическим выключением через 30 с.
- Полярность: для отрицательных значений на дисплее отображается символ «-».
- Индикация фиксации показания дисплея: когда функция фиксации показания дисплея включена, в верхнем правом углу экрана отображается символ
- Индикация разряженной батареи: когда батарея разряжена, в левом нижнем углу экрана отображается символ
- Источник питания: три батареи типа AAA на 1,5 В.
- Рабочая температура: 0°C–40°C (32°F–104°F).
температура хранения: -10°C–50°C (14°F–122°F).
Относительная влажность: ≤75% при 0°C–30°C, ≤50% при 30°C–40°C
Рабочая высота над уровнем моря: 0–2000 м.
- Габаритные размеры: 180 x 88 x 56 мм.
- Масса: около 400 г (включая батареи).
- Электромагнитная совместимость:
В электромагнитном поле напряженностью ≤1 В/м радиочастотного диапазона: полная погрешность = номинальная погрешность + 5% от выбранного предела измерения. Для полей радиочастотного диапазона с напряженностью выше 1 В/м значение погрешности не установлено.

7. Схема мультиметра (см. рисунок 1)

- Жидкокристаллический дисплей
- Функциональные кнопки
- Поворотный переключатель

- Входное гнездо mA/10A
- Входное гнездо μ A
- Входное гнездо COM
- Прочие гнезда
- Зажим
- Держатель щупа
- Подставка

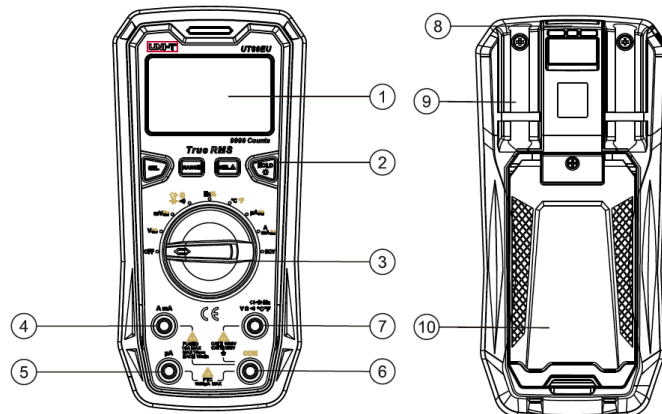


Рисунок 1

8. Функциональные кнопки

- Кнопка **SELECT**: служит для циклического переключения: - функций измерения постоянного напряжения (DCV); функций прозвонки цепей / измерения сопротивления / проверки диодов / измерения емкости; функций измерения частоты / коэффициента заполнения; температурных шкал Фаренгейта и Цельсия; функций измерения постоянного и переменного тока. Каждый раз при нажатии этой кнопки переключается соответствующий диапазон измерения.
- Кнопка **RANGE**: когда поворотный переключатель находится в положении **V**, **mV**, измерения сопротивления, **mA** или **A**, краткое нажатие этой кнопки позволяет переключить прибор в режим ручного выбора предела измерения, а долгое нажатие – в режим автоматического выбора предела измерения (AUTO).
- Кнопка **REL**: когда поворотный переключатель находится в положении **V**, **mV**, измерения емкости, **μ A**, **mA** или **A**, краткое нажатие этой кнопки позволяет переключить прибор в режим относительных измерений.
- Кнопка **HOLD**/: служит для включения и выключения фиксации текущего показания дисплея. Нажатие на эту кнопку с удержанием более 2 с включает и выключает подсветку дисплея.
- Кнопка **SEL**/ (только в модели UT60BT): долгое нажатие этой кнопки позволяет включить режим беспроводной связи. При этом на дисплее появляется пиктограмма . Повторное долгое нажатие приводит к выходу из этого режима.

9. Выполнение измерений

9.1. Измерение переменного и постоянного напряжения (см. рисунок 2)

- Установите поворотный переключатель в положение измерения переменного и постоянного напряжения.
- Вставьте красный измерительный провод в гнездо «**V Ω** », а черный измерительный провод в гнездо «**COM**». Подсоедините измерительные провода к обоим концам обследуемой цепи (параллельное подключение к нагрузке).
- Считайте результат измерения с дисплея.

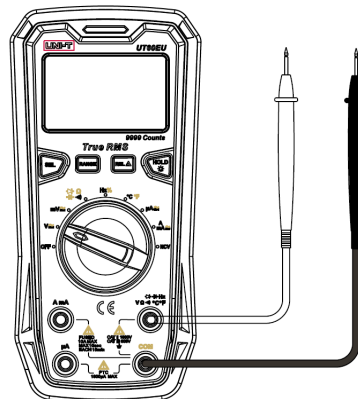


Рисунок 2

⚠ Предупреждения:

- Во избежание поражения электрическим током и повреждения мультиметра запрещается подавать на вход напряжение выше 1000 В (среднеквадратичное значение).
- Если порядок величины измеряемого напряжения заранее не известен, перед началом измерений установите поворотный переключатель на максимальный предел измерения и затем переключитесь на меньший предел в соответствии с измеренным значением (если при этом на дисплее появляются символы «OL», то сигнал превысил предел измерения, и необходимо переключиться на больший предел).
- Входной импеданс мультиметра 10 МОм. За счет этого точность измерений может ухудшиться, когда обследуемая цепь имеет большой импеданс. Если импеданс цепи не превышает 10 кОм, этой ошибкой можно пренебречь ($\leq 0,1\%$).
- Будьте особенно осторожны при измерении высоких напряжений.
- Перед каждым использованием рекомендуется проверять правильность работы мультиметра на источниках известного напряжения.

9.2. Прозвонка электрических цепей (см. рисунок 2)

- 1) Установите поворотный переключатель в положение « \rightarrow ».
- 2) Вставьте красный измерительный провод в гнездо «**VΩ**», а черный измерительный провод в гнездо «**COM**». Подсоедините измерительные провода к двум точкам обследуемой цепи.
- 3) Когда измеренное сопротивление более 420 Ом условие разрыва цепи считается выполненным, на дисплее отображается «OL», и звуковой сигнал не включается. Если измеренное сопротивление находится в диапазоне от 30 Ом до 420 Ом, проводимость цепи считается относительно высокой, и загорается красный светодиодный индикатор, но звуковой сигнал не включается. Если сопротивление цепи не превышает 30 Ом, состояние цепи считается хорошим, и мультиметр подает непрерывный звуковой сигнал и включает зеленый светодиодный индикатор.

⚠ Предупреждение:

- Перед прозвонкой цепи необходимо отключить в ней напряжение и разрядить все конденсаторы от остаточных зарядов.

9.3. Измерение сопротивления (см. рисунок 2)

- 1) Установите поворотный переключатель в положение измерения сопротивления (« Ω »).
- 2) Вставьте красный измерительный провод в гнездо «**VΩ**», а черный измерительный провод в гнездо «**COM**». Подсоедините измерительные провода к обоим концам обследуемой цепи (параллельное подключение к нагрузке).
- 3) Считайте результат измерения с дисплея.

⚠ Предупреждения:

- Во избежание повреждения мультиметра и получения травм перед измерением сопротивления, включенного в цепь, необходимо отключить в ней питание и полностью разрядить все конденсаторы.
- В случае, если сопротивление замкнутых накоротко измерительных щупов составляет более 0,5 Ом, проверьте измерительные провода и щупы на предмет поврежденных или ослабленных соединений.
- Если величина измеренного сопротивления превышает установленный предел измерения, или измерительная цепь разомкнута, на дисплее появляется символ «OL».
- Сопротивление измерительных щупов составляет около 0,1–0,2 Ом, что может внести заметную ошибку при измерении малых сопротивлений. Для получения точного итогового значения следует вычесть величину сопротивления замкнутых накоротко проводов из полученного результата измерения сопротивления.
- При измерении больших сопротивлений получение стабильного показания может занять несколько секунд. Это нормальное явление.
- Не подавайте на вход мультиметра постоянного напряжения выше 60 В или переменного напряжения выше 30 В.

9.4. Проверка диодов (см. рисунок 2)

- 1) Установите поворотный переключатель в положение для тестирования диодов.
- 2) Вставьте красный измерительный провод в гнездо «**VΩ**», а черный измерительный провод в гнездо «**COM**». Подсоедините измерительные провода к выводам диода.

3) Если цепь с обследуемым диодом разомкнута, или диод подключен в обратном направлении, то на дисплее будет отображаться «OL». Нормальное значение падения напряжения на кремниевом p-n переходе в режиме прямого тока лежит в пределах 500-800 мВ (0,5-0,8 В).

⚠ Предупреждения:

- Во избежание повреждения мультиметра и получения травм перед проверкой диода, входящего в состав цепи, необходимо вначале отключить в этой цепи напряжение и разрядить все конденсаторы от остаточных зарядов.
- Тестовые напряжения и ток составляют около 4,0 В и 1,5 мА.

9.5. Измерение емкости (см. рисунок 2)

- 1) Установите поворотный переключатель в положение измерения емкости.
- 2) Вставьте красный измерительный провод в гнездо «**VΩ**», а черный измерительный провод в гнездо «**COM**». Подсоедините измерительные провода к измеряемой емкости.
- 3) В отсутствие входного сигнала на дисплее отображается фиксированное значение внутренней емкости мультиметра. При измерении малых емкостей для повышения точности измерения необходимо вычесть из полученного значения величину внутренней емкости мультиметра. Для автоматического вычитания внутренней емкости мультиметра воспользуйтесь функцией относительных измерений (REL), приняв внутреннюю емкость за опорное значение.

⚠ Предупреждения:

- Если конденсатор оказывается замкнут накоротко или емкость превышает предел измерения мультиметра, на дисплее отображается «OL».
- При измерении больших емкостей может потребоваться несколько секунд для получения стабильного показания на дисплее.
- Перед началом измерений необходимо полностью разрядить обследуемый конденсатор. Это особенно важно при работе с конденсаторами, рассчитанными на высокое напряжение.

9.6. Измерение частоты (см. рисунок 2)

- 1) Установите поворотный переключатель в положение «**HZ/%**».
- 2) Вставьте красный измерительный провод в гнездо «**VΩHz**», а черный измерительный провод в гнездо «**COM**». Подсоедините измерительные провода к источнику измеряемого сигнала (диапазон измеряемых значений: 10 Гц – 2 МГц).
- 3) Считайте результат измерения с дисплея.

⚠ Предупреждение:

- Амплитуда измеряемого сигнала должна быть меньше 30 В, иначе точность измерений ухудшится.

9.7. Измерение коэффициента заполнения (см. рисунок 2)

- 1) Установите поворотный переключатель в положение «**HZ/%**» и кратко нажмите кнопку «**SELECT**», чтобы переключиться на измерение коэффициента заполнения.
- 2) Вставьте красный измерительный провод в гнездо «**VΩHz**», а черный измерительный провод в гнездо «**COM**». Подсоедините измерительные провода к источнику измеряемого сигнала (частотный диапазон: ≤ 10 кГц).
- 3) Считайте результат измерения с дисплея.

⚠ Предупреждение:

- Амплитуда измеряемого сигнала должна быть более 1 В (размах), иначе точность измерений ухудшится.

9.8. Измерение переменного и постоянного тока (см. рисунок 3)

- 1) Установите поворотный переключатель в положение измерения постоянного тока.
- 2) В зависимости от величины измеряемого тока вставьте красный измерительный провод в гнездо «**μA**» или «**mA/A**», а черный измерительный провод – в гнездо «**COM**». Подсоедините измерительные провода последовательно к обследуемой цепи или источнику питания.
- 3) Считайте результат измерения с дисплея.

⚠ Предупреждения:

- Перед тем, как подсоединить мультиметр последовательно к обследуемой цепи, отключите в ней ток и внимательно проверьте, правильно ли выбраны входное гнездо и предел измерения.
- Если порядок величины измеряемого тока заранее не известен, перед началом измерений установите поворотный переключатель на максимальный предел измерения и затем

переключитесь на меньший предел в соответствии с измеренным значением.

- Если вход «mA/A» окажется перегружен по току, встроенный предохранитель перегорит и потребует замены.
- Во избежание риска поражения электрическим током и повреждения мультиметра в режиме измерения силы тока не подсоединяйте мультиметр параллельно обследуемой цепи.
- В целях безопасности при измерении токов около 10 А рекомендованная длительность непрерывного измерения не должна превышать 10 с, а перерывы между измерениями должны быть не менее 15 минут.

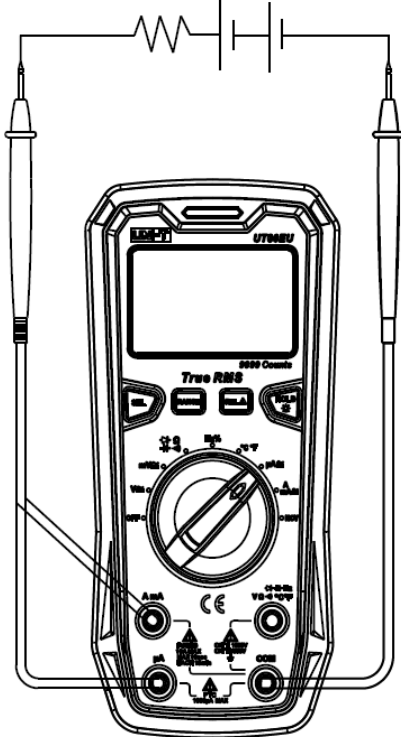


Рисунок 3

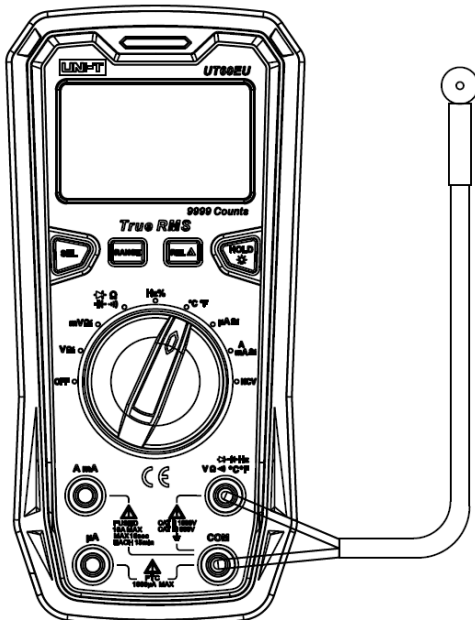


Рисунок 4

9.9. Измерение температуры (см. рисунок 4)

- 1) Установите поворотный переключатель в положение измерения температуры.
- 2) Вставьте разъемы термопары типа К в гнезда «VΩ» и «COM». мультиметра и поместите рабочий конец термопары на обследуемый объект. Считайте измеренное значение с дисплея после его стабилизации.

⚠ Предупреждение:

- При включении мультиметра в режиме измерения температуры на дисплее отображаются символы «OL». Мультиметр

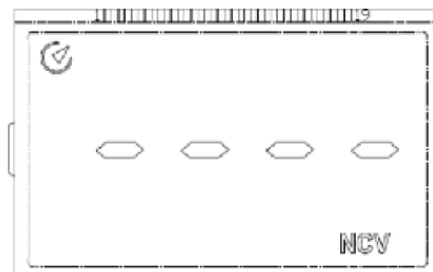
совместим только с термопарами типа К, а измеряемая температура должна быть ниже 250°C/482°F ($^{\circ}\text{F} = ^{\circ}\text{C} * 1,8 + 32$).

9.10. Бесконтактное обнаружение переменного напряжения (NCV) (см. Рисунок 5)



Рисунок 5


- 1) Для обнаружения переменного напряжения и электромагнитного поля в пространстве установите поворотный переключатель в положение бесконтактного обнаружения напряжения (NCV). По умолчанию включается режим «HFLo». Для переключения на режим «HFHi» кратко нажмите кнопку «SELECT».
- 2) При работе в режиме «HFLo» расположите мультиметр вблизи обследуемой розетки электросети или изолированного провода ($\geq 24 \text{ В} \pm 6 \text{ В}$). Когда электрическое поле обнаружено, мультиметр подаст звуковой сигнал, замигает светодиодный индикатор, а на сегментном индикаторе дисплея появится символ «-». По мере того, как увеличивается напряженность измеренного электрического поля, на дисплее появляется больше таких сегментов (вплоть до «----»), а частота звукового сигнала растет.
- 3) При работе в режиме «HFHi» расположите мультиметр вблизи обследуемой розетки электросети или изолированного провода ($\geq 74 \text{ В} \pm 12 \text{ В}$). Когда электрическое поле обнаружено, мультиметр подаст звуковой сигнал, замигает светодиодный индикатор, а на сегментном индикаторе дисплея появится символ «-». По мере того, как увеличивается напряженность измеренного электрического поля, на дисплее появляется больше таких сегментов (вплоть до «----»), а частота звукового сигнала растет.
- 4) Диаграмма сегментной индикации напряженности обнаруженного электрического поля показана ниже:



9.11. Подключение по интерфейсу Bluetooth (только в модели UT60VT)


Данные с мультиметра передаются мобильному приложению iDMM2.0 (для смартфонов и планшетов) или принимаются от него по беспроводному интерфейсу 802.15.4.

- 1) Включите мультиметр (на момент его включения функция беспроводного соединения выключена).
- 2) Долгое нажатие на кнопку **SEL** \times запускает функцию беспроводного соединения.

3) Когда функция беспроводного соединения включена, на дисплее появляется символ .

4) Символ интерфейса Bluetooth начнет мигать, когда распознавание устройства и подключение к нему выполнены. Частота мигания составляет 2 Гц.


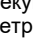
5) Просматривайте данные или управляйте мультиметром через приложение.

 Мобильное приложение iDMM2.0 можно загрузить из Google Play или Apple APP Store.

9.12. Прочие функции


- Мультиметр переходит в режим измерения через 2 секунды после включения.
- Мультиметр автоматически выключается, если в течение 15 минут с ним не производится никакие операции. Вы можете включить мультиметр, нажав на любую кнопку или переключив поворотный переключатель. При включении мультиметр подаст однократный звуковой сигнал. Для отключения функции автоотключения установите поворотный переключатель в положение «OFF», нажмите и некоторое время удерживайте кнопку «SELECT/REL» более 2 секунд, пока мультиметр не включится.
- При нажатии любой кнопки или переключении поворотного переключателя мультиметр подает однократный звуковой сигнал (около 0,25 с).
- Звуковое оповещение

Если постоянное или переменное напряжение на входе мультиметра превышает 990 В или входной ток превышает 9,900 А, звучит непрерывный звуковой сигнал, указывающий на превышение предела измерения.

- За 1 минуту до автоотключения мультиметр последовательно подает пять звуковых сигналов, а непосредственно в момент автоотключения подает длинный звуковой сигнал.
- Предупреждение о разряженной батарее:
 - а) Если напряжение батарей питания окажется в диапазоне 3,7-4,2 В, на дисплее будет появляться и мигать в течение 2 секунд желтый символ «», но мультиметр будет продолжать работать.
 - б) Если напряжение опустится ниже 3,6 В, то после включения мультиметра на дисплее на две секунды появится красный символ «», после чего мультиметр выключится.

10. Технические характеристики

Точностные характеристики приводятся в виде ±(а% от показания + b единиц младшего разряда) для интервала температур: 23±5°C (73,4±9°F) при относительной влажности <75% и гарантируются в течение одного года.

 **Предупреждение:**

- Для обеспечения максимальной точности проводите измерения в диапазоне температур 18°C – 28°C. Флуктуация температуры должна находиться в пределах ±1°C.
- Температурный коэффициент = 0,1 х (номинальная погрешность)/°C (в диапазоне <18°C или >28°C)

10.1. Постоянное напряжение

Предел измерения	Разрешение	Точность
9,999 мВ	0,001 мВ	±(0,7%+8) [10%-100% диапазона]
99,99 мВ	0,01 мВ	
999,9 мВ	0,1 мВ	
9,999 В	0,001 В	±(0,5%+3)
99,99 В	0,01 В	
999,9 В	0,1 В	

- Входной импеданс: в диапазоне милливольт: 3 ГОм, в диапазоне вольт: 10 МОм. В милливольтном диапазоне при разомкнутой измерительной цепи показания могут быть нестабильными. При подключении нагрузки нестабильность снизится до значения менее ±5 единиц младшего разряда.
- Максимальное допустимое напряжение: ±1000 В, при превышении значения 990 В звучит предупреждающий сигнал, а при превышении значения 1000 В на дисплее появляется символ «OL».
- Защита от перегрузки: 1000 В, среднеквадратичное (переменное / постоянное).

10.2. Переменное напряжение

Предел измерения	Разрешение	Точность
9,999 мВ	0,001 мВ	±(1%+3)
99,99 мВ	0,01 мВ	
999,9 мВ	0,1 мВ	±(0,8%+3)

9,999 В	0,001 В	
99,99 В	0,01 В	
999,9 В	0,1 В	

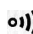

- Входной импеданс: около 10 МОм
- Частотный диапазон: 40-400 Гц, среднеквадратичное значение синусоидального сигнала (среднее значение)
- Максимальное допустимое напряжение 1000 В, при превышении значения 990 В звучит предупреждающий сигнал, а при превышении значения 1000 В на дисплее появляется символ «OL».
- Защита от перегрузки: 1000 В, среднеквадратичное (переменное / постоянное)

10.3. Сопротивление

Предел измерения	Разрешение	Точность
999,9 Ом	0,1 Ом	±(0,8%+2)
9,999 кОм	0,001 кОм	
99,99 кОм	0,01 кОм	
999,9 кОм	0,1 кОм	±(1,5%+3)
9,999 МОм	0,001 МОм	
99,99 МОм	0,01 МОм	

- Действительный результат измерения равен разности отображаемого значения и сопротивления замкнутых накоротко щупов.
- Защита от перегрузки: 1000 В.

10.4. Прозвонка цепей и проверка диодов

Режим	Разрешение	Описание
	0,1 Ом	Условие разрыва цепи: сопротивление превышает 30 Ом. При этом звуковой сигнал выключен. Непрерывный звуковой сигнал включается при сопротивлении цепи менее 30 Ом (условие целостности цепи)
	0,001 В	Напряжение в разомкнутой цепи: 3,3 В (тестовый ток: около 1,5 мА). Нормальное значение падения напряжения на кремниевом р-п переходе в режиме прямого тока лежит в пределах 0,5-0,8 В

- Защита от перегрузки: 1000 В, среднеквадратичное значение (переменное / постоянное)

10.5. Измерение емкости

Предел измерения	Разрешение	Точность
9,999 нФ	0,001 нФ	±(4%+10)
99,99 нФ	0,01 нФ	
999,9 нФ	0,1 нФ	
9,999 мкФ	0,001 мкФ	±(4%+5)
99,9 мкФ	0,01 мкФ	
999,9 мкФ	0,1 мкФ	
9,999 мФ	0,001 мФ	±10%

- Для повышения точности при измерениях на конденсаторах с емкостью менее 100 нФ рекомендуется работать в режиме относительных измерений (REL).
- Защита от перегрузки: 1000 В, среднеквадратичное значение (переменное / постоянное).

10.6. Температура

Предел измерения		Разрешение	Точность
°C	-40 – 0°C	1°C	±4°C
	>0 – 100°C		±(1,0%+5)
	>100 – 1000°C		±(2,0%+5)
°F	-40 – 32°F	1°F	±5°F
	>32 – 932°F		±(1,5%+5)
	>932 – 1832°F		±(2,5%+5)

- Термопара типа К пригодна для измерения температур только до 250°C/482°F.
- Защита от перегрузки: 1000 В, среднеквадратичное значение (переменное / постоянное).

10.7. Постоянный ток

Предел измерения	Разрешение	Точность
999,9 мкА	0,1 мкА	±(0,8%+3)
999,9 mA	0,1 mA	
9,999 A	0,001 A	±(1,0%+3)
10,00 A	0,01 A	

- Если входной ток превышает 9,900 А, включается звуковой сигнал; при токе более 10,00 А на дисплее появляется символ «OL»
- Защита от перегрузки: 1000 В, среднеквадратичное значение.

10.8. Переменный ток

Предел измерения	Разрешение	Точность
999,9 мкА	0,1 мкА	$\pm(1,0\%+3)$
999,9 мА	0,1 мА	$\pm(1,2\%+3)$
9,999 А	0,001 А	
10,00 А	0,01 А	

- Частотный диапазон: 40-400 Гц
- Отображается среднеквадратичное значение.
- Если входной ток превышает 9,900 А, включается звуковой сигнал; при токе более 10,00 А на дисплее появляется символ «OL»
- Защита от перегрузки: 1000 В, среднеквадратичное значение.

10.9. Частота

Диапазон измерения	Разрешение	Точность
99,99 Гц – 9,999 МГц	0,01 Гц – 0,001 МГц	$\pm(0,1\%+5)$

- Входная амплитуда:
 ≤ 100 кГц: 200 мВ \leq входная амплитуда ≤ 30 В;
 > 100 кГц – 1 МГц: 500 мВ $<$ входная амплитуда ≤ 30 В
 > 1 МГц: 900 мВ $<$ входная амплитуда ≤ 30 В
- Защита от перегрузки: 1000 В, среднеквадратичное значение (переменное / постоянное).

10.10. Коэффициент заполнения

Диапазон измерения	Разрешение	Точность
0,1% – 99,9%	0,1%	$\pm(3\%+5)$

- Входная амплитуда:
 Коэффициент заполнения измеряется только для прямоугольного сигнала с частотой ≤ 10 кГц.
 ≤ 1 кГц: коэффициент заполнения: 10,0%-95,0%;
 > 1 кГц: коэффициент заполнения: 30,0%-70,0%.
- Защита от перегрузки: 1000 В, среднеквадратичное значение (переменное / постоянное).

11. Уход и обслуживание

Предупреждение

Перед тем, как открывать заднюю панель корпуса, необходимо отключить питание мультиметра и отсоединить измерительные провода от входных гнезд и обследуемой цепи.

1. Общий уход

- 1) Для очистки корпуса прибора используйте влажную ткань и мягкодействующее моющее средство. Не допускается использование абразивов и растворителей.
- 2) В случае появления признаков ненормальной работы прибора прекратите его использование и отправьте на ремонт в сервисную службу.
- 3) Осмотр и ремонт мультиметра должны производиться квалифицированным сервисным специалистом или соответствующей сервисной службой.

2. Замена батареи и предохранителей

1) Замена батарей:

- а) Установите поворотный переключатель в положение «OFF», отсоедините измерительные провода от мультиметра и снимите с мультиметра защитный кожух.
- б) Отверните винт, фиксирующий крышку батарейного отсека, и снимите ее.
- в) Замените разряженные батареи тремя новыми батареями типа AAA на 1,5 В, соблюдая правильное положение положительного и отрицательного полюсов.
- г) Установите на место крышку батарейного отсека и закрепите ее винтом.

2) Замена предохранителей:

- а) Установите поворотный переключатель в положение «OFF», отсоедините измерительные провода от мультиметра и снимите с мультиметра защитный кожух.
- б) Отверните винты, фиксирующие заднюю крышку мультиметра, и снимите ее.
- в) Замените перегоревший предохранитель (характеристики: предохранитель 10А/1000В Ø6,35x32 мм в керамическом цилиндрическом корпусе).
- г) Установите на место заднюю крышку и закрепите ее двумя винтами.

В настоящую инструкцию могут быть внесены изменения без предварительного уведомления