



**Динамика**  
научно-производственное предприятие



# РЕТОМ™ - 21

**УСТРОЙСТВО ИЗМЕРИТЕЛЬНОЕ  
ПАРАМЕТРОВ РЕЛЕЙНОЙ ЗАЩИТЫ**



**РУКОВОДСТВО ПО ЭКСПЛУАТАЦИИ БРГА.441322.066 РЭ  
МЕТОДИКА ПОВЕРКИ БРГА.441322.066 МП**

г.Чебоксары

# Содержание

Введение.....	4
Меры безопасности .....	5
1 Назначение и область применения.....	6
2 Комплектность .....	7
3 Технические характеристики устройства.....	8
4 Конструкция устройства.....	14
5 Включение устройства .....	16
6 Пульт управления .....	18
7 Мультиметр.....	21
7.1 Общая структура .....	21
7.2 Структура АЦП.....	22
7.3 Внешние входы.....	23
7.4 Индикатор.....	23
7.5 Меню МУЛЬТИМЕТР .....	25
7.5.1 Пункт ФАЗА.....	25
7.5.2 Пункт АМПЕРМЕТР .....	26
7.5.3 Пункт ВОЛЬТМЕТР .....	27
7.5.4 Пункт Z (Сопротивление) .....	31
7.5.5 Пункт S (Мощность).....	32
7.5.6 Работа с блоком РЕТ-ВАХ-2000 .....	33
8 Секундомер .....	34
8.1 Общий вид.....	34
8.2 Описание режимов работы секундомера.....	34
8.3 Меню СЕКУНДОМЕР .....	37
8.3.1 Пункт СТАНДАРТ .....	37
8.3.2 Пункт ДЛИТЕЛЬН.....	40
8.3.3 Пункт ДРЕБЕЗГ .....	40
8.4 Примеры использования секундомера.....	41
8.4.1 Общий принцип измерения временных параметров.....	41
8.4.2 Измерение времени срабатывания.....	42
8.4.3 Измерение времени возврата .....	42
8.4.4 Измерение разновременности срабатывания двух контактов .....	43
8.4.5 Измерение длительности замкнутого / разомкнутого состояния контакта .....	44
9 Источник 1 .....	45
10 Источник 2 .....	47
10.1 Принцип работы .....	47
10.2 МЕНЮ управления Источником 2 .....	49
10.2.1 Включение Источника 2.....	50
10.2.2 Выбор диапазона .....	50
10.2.3 Выбор регулируемого параметра .....	50
11 Источник 3 .....	52
11.1 Принцип работы .....	52
11.2 Способы управления Источником 3.....	55
11.3 Применение балластного сопротивления.....	56
11.4 Подключение РЕТ-3000 .....	56
11.5 Меню управления Источником 3.....	57
12 Меню УСТАНОВКИ .....	58
12.1 Пункт ВРЕМЕНА .....	58
12.2 Пункт ЛОГИКА.....	59

12.2.1 Управление функцией «фиксация» .....	60
12.2.2 Управление функцией «отключение» .....	60
12.2.3 Управление функцией «одновременный пуск» .....	61
12.2.4 Управление функцией «внешний пуск» .....	61
12.3 Пункт Управление КЗ.....	62
12.4 Пункт Звук.....	63
12.5 Пункт Язык .....	63
12.6 Пункт Версия ПО .....	63
13 Меню ПРОФИЛИ .....	64
13.1 Начальное сохранение текущих настроек .....	64
13.2 Сохранение профиля .....	64
13.3 Загрузка профиля .....	64
13.4 Удаление профиля .....	65
13.5 Редактирование имени профиля .....	65
14 Примеры по использованию устройства.....	66
14.1 Проверка реле напряжения (род тока – переменный) .....	66
14.2 Проверка промежуточных реле (род тока - постоянный).....	67
14.3 Проверка реле частоты.....	69
14.4 Проверка реле мощности .....	70
14.5 Проверка реле тока .....	73
14.5.1 Особенность измерение параметров у реле тока прямого действия .....	74
14.5.2 Особенность использования блока РЕТ-3000.....	74
14.5.3 Особенности проверки реле тока нулевой последовательности РТЗ-51 .....	75
14.5.4 Особенность проверки УЗО .....	84
14.6 Проверка автоматических выключателей .....	85
14.6.1 Введение.....	85
14.6.2 Особенности проведения проверки автоматических выключателей .....	86
14.6.3 Схемы проверки автоматических выключателей.....	87
14.6.4 Измерение тока и времени срабатывания токовой отсечки .....	89
14.6.5 Измерение тока и времени срабатывания канала перегрузки .....	90
14.7 Проверка трансформаторов тока (ТТ).....	90
14.7.1 Определение полярности обмоток.....	90
14.7.2 Измерение коэффициента трансформации (Кт).....	91
14.7.3 Измерение Кт с учетом реальной нагрузки .....	92
14.7.4 Измерение реальной нагрузки ТТ .....	92
14.7.5 Измерение характеристики намагничивания трансформаторов тока .....	92
15 Возможные неисправности и способы их устранения.....	95
16 Правила хранения и транспортирования .....	95
17 Сведения об утилизации.....	95
Приложение А. Схема электрическая принципиальная силовой части .....	96
Приложение Б. Наклейка на крышке устройства.....	97
Приложение В. Блок измерительно-трансформаторный РЕТ-ВАХ-2000 .....	98
Приложение Г. Трансформатор нагрузочный РЕТ-3000.....	103
Приложение Д. Преобразователь измерительный токовый РЕТ-ДТ.....	107
Приложение Е. Комплект РЕТ-МИКРО .....	111
Приложение Ж. Главное меню управления устройством РЕТОМ-21 .....	114
Приложение З. Инструкция по программированию .....	116

## Введение

Устройства измерительные параметров релейной защиты РЕТОМ-21.3 зарегистрированы в Федеральном информационном фонде по обеспечению единства измерений под № 62813-15.

Настоящее руководство по эксплуатации содержит сведения о технических характеристиках, принципе работы и способах применения устройства измерительного параметров релейной защиты РЕТОМ™-21<sup>1</sup> (исполнение РЕТОМ-21.3).

В приложении к настоящему руководству приведено описание блока измерительно-трансформаторного РЕТ-ВАХ-2000, трансформатора нагрузочного РЕТ-3000, преобразователя измерительного токового РЕТ-ДТ и комплекта РЕТ-МИКРО. Эти блоки работают совместно с РЕТОМ-21 и предназначены для расширения его функциональных возможностей.

Общий вид устройства приведен на рисунке В.1.



Рисунок В.1 – Общий вид РЕТОМ-21

---

<sup>1</sup> РЕТОМ™ – зарегистрированная торговая марка. Далее знак «ТМ» опускается.

## Меры безопасности

При проведении работ с устройством необходимо соблюдать требования безопасности, предусмотренные «Правилами технической эксплуатации электроустановок потребителей» и «Правилами по охране труда при эксплуатации электроустановок», ГОСТ 12.2.007.0-75, ГОСТ Р 12.1.019-2009, ГОСТ 22261-94, а также технической документации на оборудование, с которым производятся испытания или измерения.

Персонал, использующий прибор, должен проходить инструктаж по технике безопасности на рабочем месте и иметь при самостоятельной работе квалификационную группу по электробезопасности не ниже III.

В устройстве предусмотрены специальные меры и конструктивные решения, обеспечивающие безопасность проведения работ, защиту самого устройства и, что очень важно, проверяемых аппаратов релейной защиты:

- все клеммы напряжения и тока, выведенные на лицевую панель устройства, имеют гальваническую изоляцию от питающей сети ~220 В (кроме ~U<sub>6</sub>);
- выход понижающего регулятора (~U<sub>6</sub>) выведен на панель в разьеме «розетка»;
- сетевой выключатель снабжен подсветкой.
- силовые клеммы U<sub>1</sub>, U<sub>2</sub> и U<sub>3</sub> устройства снабжены автоматической системой защиты, которая ограничивает ток короткого замыкания и отключает выход при попадании на них внешнего напряжения;
- кроме заземляющего вывода на питающей вилке на корпусе предусмотрена дополнительная клемма заземления;
- к клеммам пуска и останова секундомера можно подключать не только «сухие контакты», но и контакты под потенциалом до =400 В, поэтому отпадает необходимость выполнять дополнительные работы в цепях опертока при проверке реле, установленных в шкафах и на панелях.



### **ВНИМАНИЕ!**

- *Использовать соединительные провода, сетевой кабель только из комплекта поставки прибора!*
- *Не начинать измерения в условиях повышенной влажности, в дождь, туман и т.д., т.е. при наличии влаги на корпусе и внутренностях прибора.*
- *После длительного пребывания устройства на морозе перед его эксплуатацией необходимо выдержать устройство в НКУ (нормальных климатических условиях) не менее 4 часов, не включая его, так как в этих условиях возможно появление конденсата (влаги) и прибор необходимо просушить.*
- *В процессе эксплуатации на выходных клеммах устройства могут присутствовать напряжения опасные для человека.*



### **КАТЕГОРИЧЕСКИ ЗАПРЕЩАЕТСЯ:**

- *прикасаться к токоведущим частям устройства, находящимся под напряжением;*
- *выполнять коммутации во внешних цепях устройства и силовом коммутационном переключателе под напряжением.*

# 1 Назначение и область применения

Устройство измерительное параметров релейной защиты РЕТОМ-21 (далее – РЕТОМ-21 или устройство) предназначено для наладки вторичного электрооборудования в схемах релейной защиты и позволяет выполнить некоторые испытания измерительных трансформаторов тока и напряжения, низковольтных аппаратов управления, контакторов, электромагнитных пускателей и силовых выключателей.

Устройство РЕТОМ-21 имеет два регулируемых источника напряжения и тока переменной частоты, один регулируемый источник напряжения постоянного тока, пульт управления и многофункциональный измеритель, который включает в себя: амперметр, вольтметр, фазометр, частотомер и секундомер.

Устройство РЕТОМ-21 осуществляет воспроизведение:

- регулируемого однофазного переменного тока или напряжения сетевой частоты;
- регулируемого однофазного переменного тока или напряжения сетевой частоты с возможностью регулирования фазы относительно опорного сигнала;
- регулируемого однофазного переменного тока или напряжения автономной регулируемой частоты – режим генератора технической частоты (ГТЧ);
- одновременно двух напряжений, тока и напряжения или двух токов сетевой частоты с возможностью регулирования фазового угла между ними;
- регулируемого постоянного (выпрямленного или сглаженного) напряжения/тока;
- отдельного оперативного питания на проверяемые устройства РЗА;
- управляемого дискретного сигнала (имитация контактов «РПВ» и «РПО» или сигнал ускорения).

Устройство РЕТОМ-21 осуществляет измерение:

- воспроизводимого тока, напряжения, частоты и фазового угла;
- внешнего напряжения (одновременно 2 канала), тока, частоты и фазового угла;
- всех видов временных характеристик (срабатывание, возврат, длительность, разновременность, вибрация) различных реле и коммутационных аппаратов;
- полного, активного и реактивного сопротивления (исходя из известных входных параметров: тока, напряжения и угла между ними) с учетом схемы подключения;
- полной активной и реактивной мощности (исходя из известных входных параметров: тока, напряжения и угла между ними).

Устройство РЕТОМ-21 имеет расширенную логику управления:

- переключение между двумя заранее заданными частотами одного сигнала;
- переключение между двумя заранее заданными значениями выходного напряжения одного сигнала;
- переключение фазы сигнала на 180 эл. градусов;
- одновременное управление двумя каналами позволяет имитировать различные виды аварии;
- внешний пуск позволяет проверять АПВ и расширяет возможности использования его совместно с другими испытательными системами.

Устройство РЕТОМ-21 позволяет проводить проверку и настройку практически всех типов реле (тока, напряжения, частоты, мощности, времени, указательных, промежуточных и т.д.) и другого электрооборудования в схемах релейной защиты:

- максимального или минимального реле тока типа РТ-40, РТ-140, РСТ-11...РСТ-14 и др.;
- реле тока с зависимой временной характеристикой типа РТ-81...РТ-86, РТ-91...РТ-95 и др.;
- реле защиты от замыкания на землю типа РТЗ-51;
- реле максимального и минимального напряжения типа РН-53, РН-54, РН-153, РН-154, РН-51, РНН-57, РСН-11...РСН-18 и др.;
- реле частоты типа РЧ-1, РЧ-2, РСГ-11 и др.;
- реле мощности типа РМ-1, РБМ-177, РМ-12 и др.;
- реле сопротивления типа КРС-1 (кроме круговой характеристики срабатывания, так как отсутствует возможность выдачи напряжения  $U_{CO}$ );

- реле времени всех типов, например: РВ-100, РВ-200, РВ-01, РВ-03, РСВ-13, РСВ-01-1 и др.;
- всех видов промежуточных и указательных реле, типа РП-23, РП-25, РП-251...РП-255, РП-16-1...РП-16-7, РП-17-18, РУ-21 и др.;
- направленных защит, типа КЗ-9, КЗ-35...КЗ-37 и др.;
- встроенных в защиты функций АПВ (однократных);
- ячеек КРУ 6-10 кВ с микропроцессорной защитой;
- комплектов блок-реле типа КИВ-500Р;
- широкой номенклатуры низковольтных аппаратов управления (в том числе реле управления, контакторы и электромагнитные пускатели);
- измерительных трансформаторов тока, в том числе, построение кривых намагничивания;
- измерительных трансформаторов напряжения;
- измерение сопротивления нагрузки вторичных цепей тока и напряжения для устройств релейной защиты;
- блоков питания серии БП-11, БП-1002, БПЗ-401, БПЗ-402 и др.;
- снятие векторных диаграмм;
- определение полярности (направления) обмоток и т.д.

## 2 Комплектность

В комплект поставки входят:

- устройство измерительное параметров релейной защиты РЕТОМ-21.....1 шт.;
- кабель сетевой .....1 шт.;
- комплект ЗИП согласно ведомости ЗИП БРГА.441322.066 ЗИ
- паспорт БРГА.441322.066 ПС .....1 экз.;
- руководство по эксплуатации БРГА.441322.066 РЭ .....1 экз.;
- методика поверки БРГА.441322.066 МП .....1 экз.;
- руководство пользователя RU.БРГА.21000-03 90 .....1 экз.;
- ведомость ЗИП БРГА.441322.066 ЗИ .....1 экз.
- USB-накопитель с ПО и дополнительной информацией.....1 шт.

В состав комплекса на базе устройства измерительного параметров релейной защиты РЕТОМ-21 по желанию заказчика могут быть включены:

- блок измерительно-трансформаторный РЕТ-ВАХ-2000;
- трансформатор нагрузочный РЕТ-3000;
- устройство измерительное электрической прочности и сопротивления изоляции РЕТОМ-6000;
- комплект РЕТ-МИКРО (для измерения переходного сопротивления);
- вольтамперфазометр цифровой РЕТОМЕТР-М2;
- стойка приборная универсальная СПУ (выполняет функцию транспортной тележки и позволяет удобно организовать рабочее место).

### 3 Технические характеристики устройства

Технические характеристики приведены в таблице 3.1.

Таблица 3.1

<b>Источник 1. ВЫХОД «=U1». Регулируемое напряжение постоянного тока</b>			
<i>Наименование параметра</i>	<i>Значение</i>		
Диапазон регулирования напряжения, В	176 – 264		
Максимальная выходная мощность <sup>1)</sup> , Вт, не менее	220		
Выходной ток, А	0 - 1,0		
Размах пульсаций напряжения при $U_{\text{вых}}=220$ В и токе нагрузки 1 А, %, не более	1		
Задержка включения источника, с, не более	2		
Защита выходной цепи от короткого замыкания, перегрузки и внешнего напряжения <sup>2)</sup>	+		
<b>Источник 2. ВЫХОД «~U2». Регулируемое напряжение переменного тока</b>			
Диапазон работы, выбирается в меню	10	65	250
Диапазоны регулирования выходного напряжения, В	0 – 10	0 – 65	0 – 250
Диапазоны регулирования силы выходного тока, А	0 – 10	0 – 1,5	0 – 0,6
Дискретность установки от максимального выходного сигнала, %, не более	0,2		
Выходная мощность, В·А, не менее			
- долговременная <sup>3)</sup>	100		
- в течение 5 с	150		
Коэффициент нелинейных искажений, %, не более	1,0 <sup>5)</sup>		
Диапазоны воспроизводимых частот сигналов <sup>4)</sup> , Гц	20 – 45	св. 45 – 55	св. 55 – 1000
Дискретность изменения частоты, Гц, не более	0,5	0,001	0,5
Пределы допускаемой абсолютной погрешности воспроизведения частоты, Гц:	±0,5	±0,001	±0,5
Диапазон изменения угла сдвига фаз сигналов напряжения и тока, °	0 – 360		
Дискретность изменения угла сдвига фаз, °	0,3		
Пределы допускаемой абсолютной погрешности воспроизведения угла сдвига фаз, °	±1,0		
Защита выходной цепи от короткого замыкания, перегрузки и перегрева	+		
Защита выходной цепи от внешнего напряжения, В rms, не более (мощностью не более 1000 ВА)	12	75	264
<sup>1)</sup> В течение времени не более 5 мин, при напряжении питающей сети не менее 220 В. <sup>2)</sup> Внешнее напряжение не должно превышать 264 В rms (мощность не более 1000 ВА). <sup>3)</sup> Время выдачи не более 10 минут, при напряжении питающей сети не менее 230 В. <sup>4)</sup> При снижении частоты сигналов ниже 45 Гц и при превышении 200 Гц, уменьшается выдаваемая мощность и уровень выходного сигнала. <sup>5)</sup> При максимальной выходной мощности возможны искажения выходного сигнала до 5%.			
<b>Источник 3. ВЫХОДЫ «~U3», «=U4», «~U5», «~U6».</b>			
Частота воспроизводимых сигналов тока и напряжения (частота питающей сети), Гц	45 – 65		
Защита выходной цепи от короткого замыкания, перегрузки и перегрева	+		
<b>Источник 3. ВЫХОД «~U3». Регулируемые переменный ток или напряжение</b>			
Диапазон работы, выбирается в меню	500 В	250 В	50 А
Диапазоны регулирования силы тока, А	0 – 8	0 – 16	0 – 100
Диапазоны регулирования напряжения, В	11,5 – 500	6 – 250	0,95 – 40
Выходная мощность, В·А, не менее:			
- длительно <sup>6)</sup>	2000		
- в течение 1 мин	2500 <sup>7)</sup>		
- в течение 5 с	3600 <sup>7)</sup>		

Продолжение таблицы 3.1

Источник 3. Выход «=U4». Регулируемое постоянное или выпрямленное (несглаженное) напряжение		
Наименование параметра	Значение	
Диапазон работы, выбирается в меню	Выход U4	
Пункт в меню работы для постоянного тока Источника 3	"Выпрямленн."	"Сглаженный"
Род тока	выпрямленный	постоянный
Диапазон регулирования напряжения, В	8 – 250	10 – 350
Диапазон регулирования тока, А	0 – 10	0 – 5
Коммутируемый ток, А	8	1
Размах пульсаций напряжения от установленного значения, %, при выходном напряжении 220 В, не более:		
- при токе 1 А	–	5
- при токе 5 А	–	15
Долговременная выходная мощность <sup>6)</sup> , Вт, не менее	2000	1500
Источник 3. ВЫХОД «~U5». Регулируемый переменный ток		
Диапазон работы, выбирается в меню	200 А	
Диапазон регулирования напряжения, В	0 – 9	
Выходная мощность, В·А, не менее:		
- длительно <sup>6)</sup>	1800	
- в течение 1 мин	2400 <sup>7)</sup>	
- в течение 5 с	3100 <sup>7)</sup>	
- в течение 1 с	4500 <sup>7)</sup>	
Сила выходного тока, А, не менее:		
- длительно <sup>6)</sup>	200	
- в течение 1 мин	300 <sup>7)</sup>	
- в течение 5 с	500 <sup>7)</sup>	
- в течение 0,5 с	700 <sup>7)</sup>	
Источник 3. ВЫХОД «~U6». Регулируемое напряжение переменного тока		
Диапазон работы, выбирается в меню	Выход U6	
Диапазон регулирования выходного напряжения <sup>6)</sup> , В	5 – 240	
Сила выходного тока, А, не менее:		
- длительно <sup>6)</sup>	10	
- в течение 5 с	20 <sup>7)</sup>	
- в течение 0,5 с	30 <sup>7)</sup>	
Выходная мощность, В·А, не менее:		
- длительно <sup>6)</sup>	2000	
- в течение 1 мин	2500 <sup>7)</sup>	
- в течение 5 с	4500 <sup>7)</sup>	
- в течение 0,5 с	6000 <sup>7)</sup>	
Источник 3. Сопротивление балластное (СБ).		
Сопротивление, Ом	0	282
Допустимое время работы	длительно	не менее 1 мин
<sup>6)</sup> Параметры достигаются в длительном режиме (время выдачи не более 10 мин), при напряжении питающей сети не менее 220 В и максимальном выходном напряжении. <sup>7)</sup> При напряжении питающей сети не менее 230 В. Примечание – При уровне сигнала меньше 5% допускается появление искажений.		

Продолжение таблицы 3.1

ВСТРОЕННЫЙ ЦИФРОВОЙ МУЛЬТИМЕТР				
Наименование параметра	Значение			
Род тока	постоянный / переменный			
<b>Амперметр</b>				
Разрешающая способность измерителя тока, А	0,0001	0,001	0,01	0,1
Пределы измерения <sup>8)</sup> силы постоянного тока Источника 1 (I1), А	-	2,0 <sup>9)</sup>	-	-
Пределы измерения <sup>8)</sup> силы переменного тока входа РА, А	0,1	1,0	10	-
Пределы измерения <sup>8)</sup> силы переменного тока Источника 2 (I2), А	0,2	2,0	20	-
Пределы измерения <sup>8)</sup> силы переменного тока Источника 3 (I3), А	0,5	5,0	50	-
Пределы измерения <sup>8)</sup> силы постоянного тока Источника 3 (I4), А	0,5	5,0	50 <sup>9)</sup>	-
Пределы измерения <sup>8)</sup> силы переменного тока Источника 3 (I5), А	-	-	70	700
Минимальное допустимое значение измеряемой величины, % предела измерения	10			
Пределы допускаемой приведенной основной погрешности измерения силы тока для предела "2 А" (Источник 1), %	2			
Пределы допускаемой абсолютной основной погрешности измерения силы тока, А: - для пределов 70 А, 700 А - для остальных пределов (кроме 2 А (I1), 70 А, 700 А)	± [0,01x+0,001 X <sub>к</sub> ] ± [0,005x+0,0005 X <sub>к</sub> ]			
Минимальное время измерения тока, мс	1 <sup>10)</sup>			
Пределы допускаемой дополнительной погрешности измерения тока, обусловленной изменением температуры окружающей среды – не более 0,5 предела основной погрешности на каждые 10 °С				
Пределы допускаемой дополнительной погрешности измерения тока, обусловленные отклонением частоты относительно номинальной частоты (50 Гц) – не более 0,1 предела основной погрешности на 10 Гц отклонения				
<b>Вольтметр</b>				
Пределы измерения <sup>8)</sup> напряжения, В	6		600	
Разрешающая способность измерителя напряжения, В	0,001		0,1	
Минимальное время измерения напряжения, мс	1 <sup>10)</sup>			
Минимальное допустимое значение измеряемой величины, % предела	1			
Перегрузочная способность входов, %, от предела	130			
Пределы допускаемой абсолютной основной погрешности измерения напряжения, В	± [0,005x+0,0005 X <sub>к</sub> ]			
Входное сопротивление вольтметра, кОм, не менее	1000			
Пределы допускаемой дополнительной погрешности измерения напряжения, обусловленной изменением температуры окружающей среды – не более 0,5 предела основной погрешности на каждые 10 °С				
Пределы допускаемой дополнительной погрешности измерения напряжения, обусловленные отклонением частоты относительно номинальной частоты (50 Гц) – не более 0,1 предела основной погрешности на 10 Гц отклонения				
<b>Частотомер</b>				
Диапазоны измерений частоты по входу напряжения, Гц	20 - 45	св. 45 - 55	св. 55 - 1000	
Разрешающая способность измерения частоты, Гц	0,01	0,001	0,1	
Пределы допускаемой абсолютной погрешности измерения частоты в рабочих диапазонах измерения напряжения, Гц	± 0,05	± 0,005	± 0,5	
Минимально допустимое значение уровня напряжения при измерении частоты, мВ	600			
<sup>8)</sup> Указана верхняя граница диапазона измерений. Выбор предела измерения соответствующего параметра осуществляется в меню устройства. По умолчанию в меню для каждого параметра установлен режим автоматического переключения между диапазонами измерений – АВТО.				
<sup>9)</sup> Способность амперметра отображать измеряемые значения ограничивается максимальными возможностями воспроизведения соответствующего источника тока.				
<sup>10)</sup> Измерение параметров с заданной погрешностью обеспечивается при времени измерения свыше 320 мс.				
Примечание – В формулах абсолютной погрешности приняты обозначения: X <sub>к</sub> – конечное значение диапазона (предел) измерений соответствующей величины; x – измеренное значение соответствующей величины.				

Продолжение таблицы 3.1

<b>Фазометр</b>							
<i>Наименование параметра</i>			<i>Значение</i>				
Диапазон измерения угла сдвига фаз между двумя напряжениями, напряжением и током, двумя токами, °			0-360				
Разрешающая способность измерения угла сдвига фаз, °			0,1				
Пределы допускаемой абсолютной погрешности измерения угла сдвига фаз между двумя напряжениями, напряжением и током, двумя токами в рабочих диапазонах измерения тока и напряжения, °			± 1,0				
Минимально допустимое значение уровня напряжения при измерении фазы, мВ			600				
Пределы допускаемой дополнительной погрешности измерения угла сдвига фаз, обусловленной изменением температуры окружающей среды – не более предела основной погрешности на каждые 10 °С							
<i>Примечание – Угол сдвига фаз измеряется только в пределах отклонения частоты сети 45-55 Гц. Измерение выполняется только для сигналов основной гармоники.</i>							
<b>Дополнительно рассчитываемые параметры</b>							
Активная мощность			P				
Реактивная мощность			Q				
Полная мощность			S				
Сопротивление			Z				
- активная составляющая			R				
- реактивная составляющая			XL/XC				
Тангенс угла потерь			TG				
КПД (коэффициент мощности)			COS				
Погрешность измерения дополнительных расчетных параметров складывается из погрешностей основных измеряемых параметров и определяется как корень квадратный из суммы квадратов.							
<b>ВСТРОЕННЫЙ ЦИФРОВОЙ СЕКУНДОМЕР</b>							
<i>Наименование параметра</i>			<i>Значение</i>				
Диапазоны измерений временных интервалов			0,0 – 999,9 мс	1,000 – 9,999 с	10,00 – 99,99 с	100,0 – 999,9 с <sup>11)</sup>	1000 – 9999 с <sup>11)</sup>
Разрешающая способность			0,1 мс	0,001 с	0,01 с	0,1 с	1 с
Пределы допускаемой абсолютной погрешности измерения временных интервалов			±0,5 мс	±0,01 с	±0,1 с	±1 с	
Возможность измерения временных параметров:							
- время срабатывания			+				
- время возврата			+				
- длительность замкнутого (разомкнутого) состояния			+				
- разновременность срабатывания и отпускания контактов			+				
- длительность дребезга контактов			+				
Дискретные входы:							
- тип дискретных входов			"сухой контакт";				
- первоначальный бросок тока, мА, не менее			контакт с потенциалом до + 300 В 50				
Дискретный выход:							
- тип дискретных выходов			контакт с нагрузочной способностью до ~5 А, 250 В и =5 А, 30 В				
- коммутационная способность при напряжении постоянного тока от 24 до 250 В и активной нагрузке, Вт, не менее			30				
- защита цепи дискретного выхода - терморезистор, номинальный ток, А			4,5				
<sup>11)</sup> Свыше 99,99 с метрологические характеристики не нормируются. Указана типовая погрешность.							

Продолжение таблицы 3.1

<b>ДОПОЛНИТЕЛЬНЫЕ ФУНКЦИИ</b>	
<i>Наименование параметра</i>	<i>Значение</i>
Режим одиночного импульса работы Источника З - диапазон изменения времени выдачи одиночного импульса - уставка заводская, мс	20 – 100 мс с шагом 20 мс 100 – 1000 мс с шагом 100 мс 1 – 10 с с шагом 1 с 100
Импульсный режим работы Источника З - диапазон изменения времени выдачи и времени паузы импульсов - уставка заводская времени выдачи, мс - уставка заводская времени паузы, с	20 – 100 мс с шагом 20 мс 100 – 1000 мс с шагом 100 мс 1 – 5 с с шагом 1 с 500 5
Измерение в импульсных режимах - весь диапазон 20 мс – 10 с - для диапазона 20 – 300 мс - для диапазона 400 мс – 10 с	любой ручной предел измерения предел "6 В" входов PV1, PV2; предел "700 А" выхода I5; предел "10 А" входа PA все пределы выходов U3-U6, I3, I5; входов PV1, PV2, PA
Фиксация по току (от измерителей PV1, PV2, PA, I2, I3, I5) - сигнал останова счета для входов PV1 и PV2 (предел по умолчанию "6 В") - сигнал останова счета для входа PA и выходов I2, I3, I5 - дискретность измерения, мс	уменьшение напряжения до уровня 0,1 предела (0,6 В для предела "6 В") уменьшение тока до уровня 0,1 предела (1 А для предела "10 А") 2,5
Фильтр отстройки от вибрации контакта входов секундомера: - диапазон изменения постоянной времени, мс - уставка заводская, мс	1 – 40 3
Измерение времени дребезга контактов: - диапазон изменения задержки фиксации замыкания контактов, мс - уставка задержки заводская, мс	0,1 – 10,0 1,0
<i>Примечание – Значения временных интервалов импульсного режима даны для частоты сети 50 Гц.</i>	
<b>РАБОЧИЕ УСЛОВИЯ ПРИМЕНЕНИЯ</b>	
Диапазон рабочих температур, °С	от - 20 до + 50
Температура нормальных условий, °С	20 ± 5
Температура транспортирования, °С	от - 50 до + 50
Температура хранения, °С	от 5 до 50
Относительная влажность воздуха при 25 °С, %, не более	80
Высота над уровнем моря, м, не более	2000
Группа условий эксплуатации по ГОСТ 17516.1-90	M23
Питание устройства: - частота однофазной сети, Гц - напряжение сети, В	45 – 65 187 – 264

Продолжение таблицы 3.1

<b>ОБЩИЕ ТЕХНИЧЕСКИЕ ДАННЫЕ</b>	
<i>Наименование параметра</i>	<i>Значение</i>
Степень защиты по ГОСТ 14254-2015: - оболочки - выходных клемм	IP66 IP00
Требования безопасности по ГОСТ 12.2.091-2012: - изоляция - категория измерений (категория перенапряжения) - степень загрязнения среды	основная CAT II 2
Испытательное напряжение электрической прочности изоляции <sup>12)</sup> , В: - цепей сетевого питания относительно корпуса - токоведущих частей Источника 1, Источника 2 относительно цепей сетевого питания / корпуса - токоведущих частей Источника 3 относительно цепей сетевого питания / корпуса - входов PV1, PV2 мультиметра относительно цепей сетевого питания / корпуса - входов «K1», «K2» секундомера относительно цепей сетевого питания / корпуса и относительно друг друга - между токоведущими частями (относительно друг друга)	1500 1500 1500 1500 1500 1500
Сопротивление изоляции между корпусом и гальванически изолированными токоведущими частями устройства, МОм, не менее	40
Защита от поражения электрическим током по ГОСТ 12.2.007.0-75	класс I
Требования по ЭМС	ГОСТ Р 51317.6.5-2006
Номинальная потребляемая мощность, В·А, не более	3000
Сила потребляемого тока, А, не более	30
Масса устройства, кг, не более	28
Габаритные размеры устройства, мм, не более	540 × 460 × 300
<sup>12)</sup> Напряжение переменного тока, частота 50 Гц	
<b>ХАРАКТЕРИСТИКИ НАДЕЖНОСТИ</b>	
Средний срок службы устройств, лет, не менее	30
Средняя наработка на отказ, ч, не менее	25000
Среднее время восстановления работоспособного состояния с учетом времени поиска неисправности, лицензированным специалистом, ч, не более	3



*Источник 3*, в котором применен регулятор, предназначен для определения параметров срабатывания / возврата по току и напряжению, требующих большую мощность.

Для измерения параметров срабатывания / возврата по напряжению, току, фазе и частоте имеется многофункциональный измерительный прибор – «мультиметр», который передает информацию в блок управления устройством. Двухстрочный индикатор пульта управления может отображать одновременно до четырех параметров.

Для измерения временных параметров в устройстве имеется многофункциональный секундомер. Возможны несколько вариантов запуска и останова счета времени. Так, секундомер может начать отсчет времени при пуске *Источника 2*, *Источника 3* и кнопкой *Реверс* (*Источник 2* должен быть включен), либо от изменения состояния контакта *K1* (Старт). Выбор изменения выходного параметра происходит в меню СЕКУНДОМЕР. Для останова счета времени секундомера можно использовать изменение состояния контрольного контакта на дискретном входе *K2*, а также обнуление контролируемого тока или напряжения. Например, при проверке выключателя, когда при срабатывании происходит отключение, секундомер останавливается в момент разрыва цепи тока или в момент изменения состояния контакта *K2* (Стоп), если он контролирует состояние выключателя по другому контакту.

Кроме того, для исключения неверных измерений, связанных с вибрацией контактов, в секундомере используются специальные алгоритмы отстройки от дребезга.

При измерении временных параметров проверяемого оборудования воздействующий параметр на него подается (снимается) скачком.

Управление устройством осуществляется минимальным набором ручек и кнопок, которые размещены в соответствующих функциональных зонах. Все настройки и вспомогательные переключения устройством выполняются при помощи МЕНЮ.

Меню управления выбирается при помощи ручки *Меню*, расположенной под индикатором.

Нажатие кнопки кодера *Управление Источник 2* вызывает меню управления, в котором перечислены параметры регулировки *Источника 2*. Параметром регулировки по умолчанию является напряжение.

Нажатие кнопки кодера *Управление Источник 3* вызывает меню управления, в котором перечислены параметры регулировки *Источника 3*.

В устройстве имеются защиты от короткого замыкания, перегрузки и попадания внешнего напряжения на его выходы. При этом все источники имеют электронную схему защиты, при срабатывании которой загорается красным цветом светодиодный индикатор работы соответствующего источника, а на табло измерителя появляется сообщение «АВАРИЯ I1», «АВАРИЯ I2» или «АВАРИЯ I3».

Кроме того, для исключения развития аварии во внутренней части устройства каждый блок питания имеет защитный предохранитель.

Для обеспечения надежной работы некоторых силовых элементов имеется дополнительная защита от перегрева в виде пороговых датчиков, контролирующих их температуру. При срабатывании термодатчика в зависимости от того, силовой элемент какого источника перегрелся, на индикаторе появляется сообщение «АВАРИЯ I2» или «АВАРИЯ I3». Для устранения перегрева достаточно выключить источник, не выключая само устройство. Внутри устройства размещены два вентилятора охлаждения. Они включаются при нагреве силовых элементов источников и выключаются при их остывании. Поэтому через 5-10 минут горячий элемент остывает, сообщение об аварии пропадает, и работу можно продолжать.



#### **ВНИМАНИЕ!**

- Система контроля температуры служит не только для индикации наличия перегрева, но и для отключения перегретого канала *Источника 2* или *Источника 3*. Необходимо прекратить работу с перегретым источником, выключив его, но выключать остальные источники на время охлаждения необязательно.
- Сообщение «АВАРИЯ» при перегреве высвечивается на индикаторе до тех пор, пока не контролируемая термодатчиком температура не понизится до требуемого порога.

## 5 Включение устройства

В правом верхнем углу устройства расположен разъем для подключения сетевого шнура и сетевой выключатель *Вкл./Выкл.* (SA1) - рисунок 5.1, там же расположена клемма защитного заземления – XT1.

При подключении к сети питания необходимо придерживаться следующих правил:

- напряжение сети должно быть  $(220 \pm 22)$  В. Если больше, то возможен выход из строя внутренних блоков питания от повышенного напряжения. Верхнее предельное значение – 264 В. При пониженном напряжении устройство будет работать, но *Источник 3* не сможет выдать максимальную мощность. Нижнее предельное значение – 187 В;

- подводные цепи (розетки и удлинители) должны обеспечивать максимальный ток в длительном режиме не менее 16 А, в кратковременном – до 30 А. В противном случае возможны их повреждения, потеря контакта или повышенный уровень падения питающего напряжения.

Если возникают сомнения в надежности подключения заземляющего вывода вилки через розетку и удлинитель, то рекомендуется провести дополнительное заземление к специальному выводу устройства.



Рисунок 5.1 – Сетевой разъем, выключатель «Сеть» и клемма защитного заземления

Электрическая схема входной части устройства показана на рисунке 5.2. Из схемы видно, что между сетевым разъёмом и схемой устройства установлен специальный сетевой фильтр (ФС) на элементах L1, C1, C2 и C3. Он выполняет следующие функции: во-первых, не позволяет высокочастотному шуму от внутренних импульсных блоков питания проникнуть во внешнюю сеть, а во-вторых, организует схему стока остаточных потенциалов из схемы в заземление после отключения.

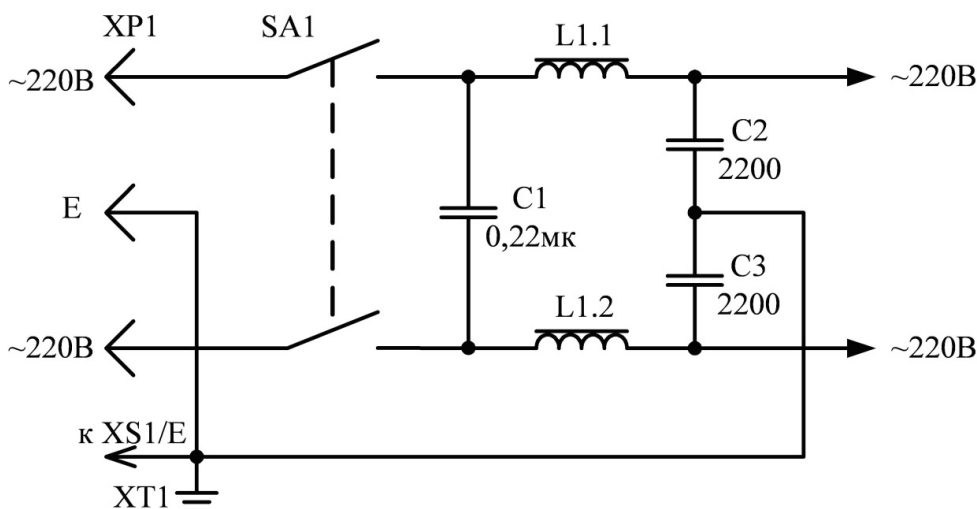


Рисунок 5.2 – Электрическая схема входной части устройства

### Порядок включения устройства

Перед включением устройства необходимо проверить, что выключатель *Сеть* находится в выключенном положении.

При переводе выключателя *Сеть* в положение «Вкл.» происходит следующее:

- загорается световой индикатор выключателя *Сеть*;
- подаётся питание на внутренние элементы схемы;
- происходит инициализация программного обеспечения устройства. Если все параметры в норме, то на индикаторе в течение нескольких секунд высвечивается номер устройства (№ NNNN) и версия программы управления (Версия ПО X.X.X), как на рисунке 5.3;



Рисунок 5.3

- по окончании всех внутренних проверок устройство готово к работе. На его индикаторе отобразятся поля входных измерителей P1, P2, PA и t (рисунок 5.4).

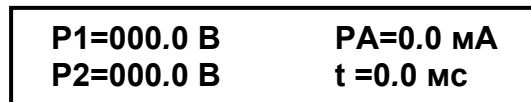


Рисунок 5.4



### **ВНИМАНИЕ!**

- Не допускается подключение сетевого шнура, если выключатель *Сеть* находится в положении «Вкл.»
- *Сеть* (розетка и удлинитель) должна обеспечить соответствующее напряжение (~220 В) при номинальном токе не менее 16 А.
- Повторное включение устройства разрешается через 30 – 60 с после выключения.
- При использовании генератора в качестве автономного источника питания, для стабильной работы прибора необходимо использовать бензогенератор инверторного типа с выходной мощностью не менее 6 кВт.
- После длительного пребывания устройства на морозе перед его эксплуатацией необходимо выдержать устройство в нормальных климатических условиях не менее 4 часов, не включая его, так как в этих условиях возможно появление конденсата (влаги) и прибор необходимо просушить.

## 6 Пульт управления

РЕТОМ-21 имеет в своем составе высокопроизводительную микропроцессорную систему, которая включает в себя несколько микроконтроллеров. Эта система управляет почти всеми функциями устройства. Она задает синусоидальную форму и величину (напряжение, ток, фазовый угол и частоту) выходного сигнала *Источника 2*. Работает как многофункциональный измерительный комплекс – мультиметр (амперметр, вольтметр, частотомер, фазометр) и секундомер. В составе имеется многоканальный таймер, который обеспечивает определенную логику взаимодействия различных элементов схемы и правильное измерение основных параметров проверяемого объекта.

Управление устройством осуществляется при помощи переключателей – возможно управление программной установкой различных параметров и режимов работы устройства. Данные операции производятся в МЕНЮ, при помощи пульта управления, совмещенного с индикатором мультиметра.

На рисунке 6.1 изображены функциональные элементы пульта управления устройством.



Рисунок 6.1 – Функциональные элементы пульта управления

В верхней центральной части расположен двухстрочный 20-ти символьный индикатор. Он в режиме работы «мультиметр» одновременно отображает 4 параметра, а в режиме «меню» - две строки информации.

Под индикатором расположены три специальные ручки управления, которые могут бесконечно вращаться в любую сторону, передавая сигналы своего положения в контроллер, и выполнять функцию кнопки. В одних источниках это устройство называется «кодер», в других «энкодер». В дальнейшем это устройство будем называть *кодер*.

Для выбора режима работы *Измерителя* используется центральный кодер *Меню*. Возможны два варианта его применения:

- 1) выбор канала измерения и выбор выводимого параметра в этом поле;
- 2) вызов главного МЕНЮ и управление им.

Для работы с *Источником 2* используется левый кодер *Управление Источником 2*. Возможны два варианта его применения:

- 1) регулирование величины выходного параметра у *Источника 2*;
- 2) вызов и управление вспомогательного МЕНЮ *Источника 2*.

Для работы с *Источником 3* используется правый кодер *Управление Источником 3*. Возможны два варианта его применения:

- 1) регулирование величины выходного параметра у *Источника 3*;
- 2) вызов и управление вспомогательного МЕНЮ *Источника 3*.

Под кодерами в зоне пульта управления расположены три кнопки. В середине расположена кнопка *Сброс*, которая служит для обнуления секундомера и выхода из пунктов меню. В правой части расположена кнопка *Фиксация / Уст. «0»*, а в левой части расположена кнопка *Реверс*. При длительном нажатии на кнопку *Фиксация / Уст. «0»* выполняется установка нуля измерителей тока. Измерители необходимо периодически устанавливать в начало шкалы, так как во время работы, особенно с большим током, происходит «смещение нуля» за счет остаточного намагничивания сердечника, что оказывает влияние на измерение малых величин тока. Коррекцию датчиков тока необходимо производить при разомкнутых выходных клеммах (на холостом ходу) и включенном соответствующем источнике.



### **ВНИМАНИЕ!**

- Величина коррекции смещения датчика тока не превышает десяток миллиампер. Поэтому эта коррекция необходима только при измерении малых величин (10-20 % от полной шкалы). При больших величинах измеряемого параметра такая коррекция не требуется.
- Установку нуля необходимо проводить перед началом измерения, в особенности, если перед этим измерялась большая (более 50 % от максимального предела измерения канала) величина.

Кратковременное нажатие (не более 2 с) на кнопку *Фиксация / Уст. «0»* выполняет фиксацию данных на индикаторе, при этом в центре индикатора появляется мерцающий символ «колокольчик». Обычно этот режим называется «Hold». Повторное нажатие отключает фиксацию. Также для отключения фиксации можно воспользоваться кнопкой *Сброс*, но при этом еще и сбрасываются показания секундомера.

Все основное управление параметрами устройства выполняется через меню, которое делится на две части: главное – *МЕНЮ работы* устройства и вспомогательные – *Меню управления Источником 2* и *Меню управления Источником 3*. Навигация в главном МЕНЮ осуществляется кодером *Меню*. С его помощью задаются все параметры работы устройства, кроме управления *Источником 2* и *3*. Навигация во вспомогательном меню осуществляется кодером *Управление Источник 2* и *Управление Источник 3*, и подробно описана в главе *Источник 2* и *Источник 3* (разделы 10 и 11).

Для входа в главное МЕНЮ необходимо выполнить длительное нажатие (более 2 с) на кнопку кодера *Меню*.

При входе в МЕНЮ на дисплее измерителя вместо четырех параметров измерения появится слово «МЕНЮ» и перечень пунктов меню первого уровня (рисунок 6.2). Так как на индикатор одновременно могут выводиться только две строки, то показываются только два пункта.

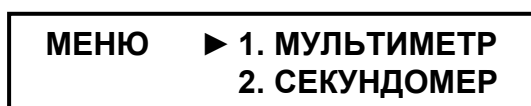


Рисунок 6.2

Слово «МЕНЮ» и номер пункта первого уровня всегда отображается во всех его подпунктах.

Вращение ручки кодера *Меню* позволяет выбрать пункты рабочего уровня, причем при вращении по часовой стрелке  $\curvearrowright$  пункты меню изменяются в порядке возрастания (1→4), а при вращении против часовой стрелки  $\curvearrowleft$  – в сторону уменьшения (4→1). Слева от выбранного пункта меню отображается курсор "►".

Установив курсор "►" напротив необходимого пункта и нажав кнопку кодера *Меню*, выполняется переход на следующий уровень выбранного пункта меню. И так до самого последнего уровня, где выбирается соответствующий режим работы.

Для удобства перемещения по меню при входе во второй и последующие уровни слева под словом «МЕНЮ» появляется цифра, означающая номер пункта первого уровня и слово, означающее выбранный пункт, а справа - список параметров этого пункта.

Активный режим работы в меню обозначается звездочкой «\*».

Нажатие кнопки *Сброс* позволяет вернуться на предыдущий уровень меню, а при нажатии кнопки *Сброс* в меню первого уровня происходит выход из меню и переключение индикатора в режим измерения.

Перечень параметров первого уровня:

- ▶ 1. МУЛЬТИМЕТР
- 2. СЕКУНДОМЕР
- 3. УСТАНОВКИ
- 4. ПРОФИЛИ

В верхней левой части панели прибора расположен разъем USB (тип B) (рис.4.1 и рис. 6.3), предназначенный для подключения компьютера. Подключенный к устройству компьютер может использоваться для внешнего управления прибором или обновления версии внутренней программы. Описание применения программы внешнего управления устройством приведено в *Руководстве пользователя RU.БРГА.21000-03 90*. Обновление версии "прошивки" устройства показано в *Приложении 3* к данному руководству по эксплуатации.



Рисунок 6.3 – Разъем USB (тип B)

## 7 Мультиметр

### 7.1 Общая структура

Комбинированный четырехканальный измерительный прибор (мультиметр) позволяет измерять ток, напряжение, частоту и фазовый угол, как по всем рабочим выходам устройства, так и трех внешних сигналов по специальным входам (два по напряжению и один по току).

Функциональная схема мультиметра показана на рисунке 7.1.

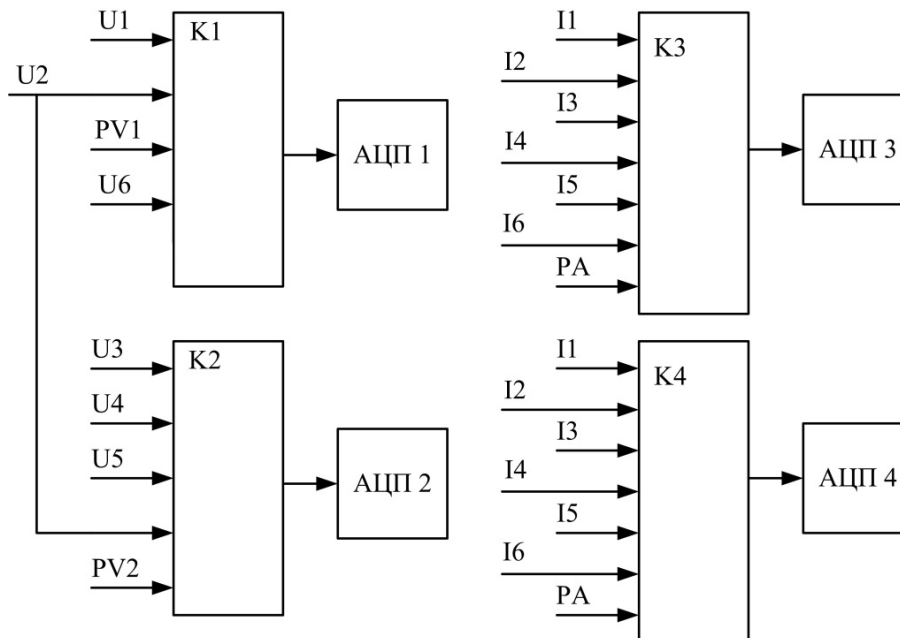


Рисунок 7.1 – Функциональная схема мультиметра

Основой системы измерения являются четыре высокоточных 16-и разрядных АЦП. На первых двух выполнены одинаковые схемы измерения напряжения, к которым, с помощью коммутатора, подведены все входы-выходы устройства. На двух других выполнены одинаковые схемы обработки информации с датчиков тока. Выбор каналов также осуществляется с помощью коммутатора. Одновременная обработка четырех сигналов позволяет свести к минимуму погрешность разновременности преобразования аналогового сигнала, влияющую на вычисление фазового угла между сигналами. Для каждого АЦП имеется стековый буфер по 4096 выборок на 320 мс, дающий достаточное количество данных для цифровой обработки сигналов устройства, которой занимается специально выделенный для этого 32-х разрядный контроллер, размещенный на плате измерения. Частота квантования входного сигнала составляет 256 выборок за один период сигнала частотой 50 Гц для каждого АЦП, это обеспечивает не только хорошую точность измерения, но и правильную обработку коротких сигналов длительностью менее периода.

Цифровая обработка полученных выборок (методы описаны в п.7.5.3.) позволяет получить различные параметры входного сигнала. Это величина тока и напряжения, а также их частота и фазовый сдвиг относительно второго сигнала, который также должен быть подключен к АЦП.

Все это позволяет одновременно отображать информацию четырех параметров из 33-х возможных.

В тоже время необходимо учесть, что количество измерительных входов ограничено, поэтому для получения некоторых вторичных параметров необходим выбор основного значения, это ток или/и напряжение. Например, невозможно измерить частоту *Источника 2* ( $f_2$ ), если не выбрать напряжение  $U_2$ . Если параметр не может быть измерен, то на индикаторе отображаются прочерки «----».

## 7.2 Структура АЦП

Для расширения динамического диапазона работы АЦП между ним и коммутатором встроен переключаемый четырехуровневый масштабный усилитель (рисунок 7.2). Коэффициенты усиления ( $K_y$ ) в каждом канале можно менять в определенном диапазоне, что позволяет не только согласовать уровень входного сигнала с уровнем АЦП, но и выполнить калибровку канала.

Необходимый коэффициент усиления ( $K_y$ ) в каждом канале масштабного усилителя и для каждого входного параметра задается цифровым способом при настройке устройства и хранится в специальной энергонезависимой памяти.

Выбор канала масштабного усилителя (МУ) может выполняться либо автоматически, это режим АВТО в настройке канала мультиметра (включается по умолчанию при включении устройства), либо вручную, при этом нужно выбрать и зафиксировать определенный канал усиления. Последний вариант просто необходим, если длительность измеряемого сигнала менее 320 мс, так как при автоматическом определении предела, канал измерения просто не успеет выбрать требуемый диапазон, и измерения будут неверными.

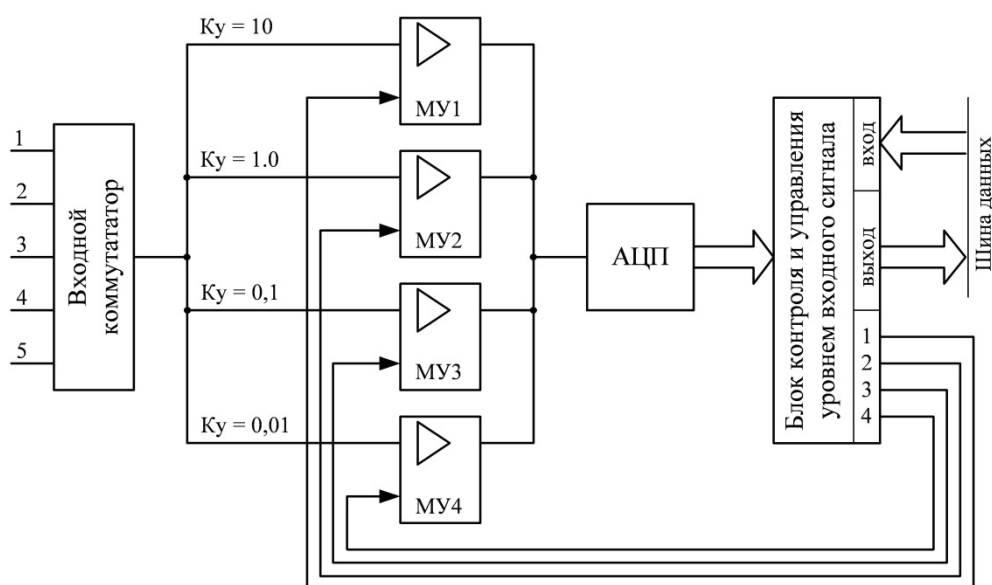


Рисунок 7.2 – Переключаемый четырехуровневый масштабный усилитель

Следует отметить, что на работу измерительной части устройства влияет несколько факторов. Первичная аналоговая обработка в масштабном усилителе (МУ) перед АЦП и программная обработка выборок, которая проводится специальным контролером. Он, в соответствии с заданием центрального компьютера, выполняет работу по измерению и возвращает ему вычисленные значения. В зависимости от вида измеряемого параметра длительность обработки может быть в интервале от 5 мс до нескольких секунд. Самый длительный интервал (до 10 с) имеет частотомер.

Величину измеряемого тока и напряжения устройство может измерять в шести вариантах: амплитудном, средневыпрямленном, среднеквадратичном (True RMS) с широкой полосой измерения или с выделением только первой гармоники (50 Гц), а также в действующем приведенном через средневыпрямленное значение или амплитудное значение. По умолчанию, измерители работают в режиме True RMS, кроме параметров постоянного тока, там – средневыпрямленный режим измерения. На базе измеренных параметров выполняются расчеты сопротивления и мощности с учетом фазового угла между напряжением и током, а также косинус ( $\cos(\varphi)$ ) и тангенс ( $\operatorname{tg}(\varphi)$ ) угла.

Программная обработка позволяет с четырех АЦП получить до 30-ти различных «виртуальных» измерительных приборов.

Выбор параметров работы канала выполняется через меню в разделе МУЛЬТИМЕТР, но необходимо учесть, что при выключении устройства все выбранные настройки отменяются.

### 7.3 Внешние входы

Устройство имеет в своем составе три дополнительных прибора: два вольтметра PV1, PV2 и один амперметр PA, которые предназначены для проведения измерения внешних сигналов переменного и постоянного тока (рисунок 7.3).



Рисунок 7.3 – Аналоговые входы встроенного цифрового мультиметра

Они гальванически развязаны друг от друга и позволяют не только измерять напряжение, ток, частоту и угол фазового сдвига между двумя сигналами, но и производить расчеты сопротивления и мощности.

В каналах напряжения PV1 и PV2 диапазон 6 В предназначен (в основном, это PV1) для подключения преобразователя измерительного токового РЕТ-ДТ (типа «Пояс Роговского»), входящего в комплект РЕТ-3000. Это дает возможность измерять ток до 30, 300, 3000 и 30 000 А в зависимости от положения переключателя РЕТ-ДТ. Для правильного отображения информации на индикаторе необходимо в настройках входа PV1 (главное МЕНЮ, пункт МУЛЬТИМЕТР) задать соответствующие параметры. В противном случае, этот канал будет показывать напряжение (п. 7.5.3).

**⚠** **ВНИМАНИЕ!** При настройке канала PV1 на работу с РЕТ-ДТ, необходимо установить его предел измерения 6 В. В этом режиме канал позволяет останавливать счет секундомера при «обрыве тока».

Вход PA предназначен для измерения только внешнего переменного тока. Перед измерением тока малых величин, менее 100 мА, рекомендуется выполнить коррекцию «смещение нуля» кнопкой *Фиксация / Уст. «0»*, при этом клеммы PA должны быть разомкнуты. При работе с большими величинами тока «смещение нуля» измерителя не оказывает большого влияния на точность.

### 7.4 Индикатор

Вся информация выводится на двухстрочный 20-ти символьный люминесцентный индикатор (рисунок 7.4). Он имеет 4 рабочих поля вывода информации: А, Б, В, Г.



Рисунок 7.4

Каждое поле имеет определенный перечень выводимых параметров. Эти списки основаны на базе перечня подключенных к четырем АЦП измерительных каналов и их оптимального размещения с учетом выводимых расчетных параметров, таких как время, частота, фаза, сопротивление и т.д.

Путем вращения ручки кодера *Меню* по циклу выбирается рабочее поле, одно из четырех возможных. Выбранное поле начинает мигать. Кратковременным нажатием на кодер фиксируется

выбранное поле. Вместо данных по текущему параметру в этом поле появляется список возможных параметров. Этот список полностью не помещается, видно только три параметра, но при вращении кодера можно просмотреть все возможные варианты. Просмотр ведется по циклу. Для выбора требуемого параметра он должен находиться в центре поля. Далее необходимо повторное кратковременное нажатие на кодер. Закрывается окно выбора параметра, и в этом поле выводятся данные выбранного параметра.

Выход из режима выбора параметра измерения осуществляется нажатием на кнопку *Сброс*. Списки выводимых параметров по каждому полю, показаны на рисунке 7.5.

<p><b>P1, U1, U2, U6, t, UB, Z(R, XL, XC), S(P, Q)</b></p>	<p><b>PA, I1, I2, I3, I4, I5, I6, ДТ, IB, fV<sub>1</sub>, fA, f2, Φ(CS, TG), t</b></p>
<p><b>P2, U2, U3, U4, U5, Φ(CS, TG), Z(R, XL, XC), S(P, Q)</b></p>	<p><b>PA, I1, I2, I3, I4, I5, I6, ДТ, IB, fV<sub>2</sub>, fA, f2, Φ(CS, TG), t</b></p>

Рисунок 7.5

Обозначение выводимых параметров:

**U1, I1** – напряжение, ток *Источника 1* (оперток);

**U2, I2** – напряжение, ток *Источника 2*. В одном поле отображаются два значения напряжения, максимум и минимум. Дополнительными знаками это не обозначено, так как обычно второе значение равно нулю. Задаются они по отдельности, для переключения между ними, используется кнопка *Реверс*, но работает это только при выбранном режиме управления напряжением.

**f2 (f2 ▲, f2 ▼)** – частота *Источника 2*. В одном поле отображаются два значения частоты, максимум, знак **f2 ▲** и минимум – **f2 ▼**, которые используются при измерении времен срабатывания и возврата реле частоты. Задаются они по отдельности, для переключения используется кнопка *Реверс*, но работает это только при выбранном режиме управления частотой.

**U3, I3** – напряжение и ток канала U3 *Источника 3*;

**U4, I4** – напряжение и ток канала U4 *Источника 3* (выпрямленный);

**U5, I5** – напряжение и ток канала U5 *Источника 3*;

**U6, I6** – напряжение и ток канала U6 *Источника 3* (выход регулятора);

**P1, fV<sub>1</sub>** – напряжения и частота на входе PV1;

**P2, fV<sub>2</sub>** – напряжения и частота на входе PV2;

**ДТ** – канал вывода реального значения тока с РЕТ-ДТ, для этого в меню необходимо задать режим работы входа PV1 – РЕТ-ДТ, при этом каналы U1 – U6 заблокированы;

**UB** – показывает величину, соответствующую выходному напряжению блока РЕТ-ВАХ-2000.

**IB** – показывает величину, соответствующую выходному току блока РЕТ-ВАХ-2000. Для этого в меню необходимо задать режим работы с блоком РЕТ-ВАХ-2000, тогда напряжение с входа PV1 умножается на 100, а с входа PV2 – на 0,1.

**PA, fA** – ток и частота на входе амперметра PA;

**Φ** – фазовый угол, в градусах, между двумя любыми сигналами напряжения или тока;

**CS** – угол фазы, представленный в виде косинуса угла, позволяет оценить КПД;

**TG** – угол фазы, представленный в виде тангенса угла, позволяет оценить потери;

**t** – секундомер;

**Z** – рассчитанная величина сопротивления, исходя из выбранного напряжения и тока с учетом угла между ними. Возможны варианты отображения: **Z** – полное сопротивление, **R** – активная составляющая, **XC** и **XL** – реактивная составляющая с учетом положения угла фазового сдвига;

**S** – рассчитанная величина мощности, исходя из выбранного напряжения и тока с учетом угла между ними. Возможны варианты отображения: **S** – полная, **P** – активная, **Q** – реактивная.

Измеряемая частота для входов PV1 и PV2 отображается на индикаторе измерителя именем **fV**, при этом в поле Б отображается частота (fv) входа PV1, в поле Г – частота (fv) входа PV2.

Для каждого входного параметра можно выбрать тип измерения (п. 7.5.3):

- среднеквадратичное (True RMS), т.е. действующее значение – установлено по умолчанию;
- средневыпрямленное значение;
- действующее значение приведенное через средневыпрямленное значение ( $U_{\text{ср.выпр.}} \times 1,11$ );
- амплитудное значение;
- действующее значение приведенное через амплитудное значение ( $U_{\text{ампл.}} \times 0,707$ );
- 1-ая гармоника.

**Примечание** – Для U1, I1, U4 и I4 установлено по умолчанию средневыпрямленное значение.

Для каждого входного параметра можно выбрать вариант переключения диапазонов работы: автоматическое переключение (установлено по умолчанию) или измерение на фиксированном диапазоне.

Если измерение по каким-либо причинам невозможно, то в поле отображаются символы «----».

При измерении угла сдвига фаз между двумя сигналами необходимо, чтобы эти сигналы были одной частоты, в противном случае, показания будут неверными. Например, при измерении углов между двумя сигналами *Источников 2* и *3* фазометр будет правильно работать только при включенном режиме фсети *Источника 2*. В противном случае, показания или неверны (постоянно меняются из-за биения между сигналами) или отсутствуют на индикаторе «----».

## 7.5 Меню МУЛЬТИМЕТР

Данный пункт меню предназначен только для тонкой настройки измерителя устройства, так как при включении устройства измеритель уже настроен оптимальным образом и готов к работе.

В начале списка стоит фазометр (ФАЗА), который при включении устройства (по умолчанию) установлен на измерение угла между напряжением *Источника 2* (канал U2) и током *Источника 3* (канал I3). Его можно настроить на измерения угла между любыми сигналами напряжения или тока.

При использовании преобразователя РЕТ-ДТ необходимо в канале внешнего вольтметра PV1 выбрать режим РЕТ-ДТ и диапазон измерения тока. Значение тока выводятся в правой части индикатора по каналу ДТ.

Выбор в основном меню пункта МУЛЬТИМЕТР вызывает следующие подпункты:

- ▶ ФАЗА
- АМПЕРМЕТР
- ВОЛЬТМЕТР
- Z
- S
- ВАХ



### 7.5.1 Пункт ФАЗА

В пункте ФАЗА предоставлена возможность выбора опорного и контрольного сигнала для измерения угла сдвига фазы:

- ▶ ОПОРА
- ИЗМЕРЕНИЕ
- ТИП



В пунктах ОПОРА и ИЗМЕРЕНИЕ выбирается опорный и контрольный сигналы, между которыми будет измеряться угол сдвига фаз:

- ▶ I2
- I3 (ОПОРА по умолчанию)
- I5
- I6
- РА
- PV1
- PV2
- U2 (ИЗМЕРЕНИЕ по умолчанию)
- U3
- U5
- U6

<b>МЕНЮ</b>	▶ I2	
<b>1. ФАЗА</b>	I3	*

В пункте ТИП выбирается вариант отображения на индикаторе информации о фазе:

- ▶ 0-360° (по умолчанию)
- ±180°
- cos Φ
- tg Φ

В первом случае осуществляется классическое отображение угла в градусах по всей окружности, в заголовке поля стоит символ «Φ».

Во втором случае осуществляется отображение угла по двум полуокружностям (индуктивной и емкостной) – перед цифрами появляется знак измеренного угла положительный (+) или отрицательный (-).

В третьем случае рассчитывается косинус угла, что предоставляет возможность сразу получить значение КПД. В заголовке поля появится надпись «CS».

А четвертый предназначен для отображения тангенса угла, что позволяет оценить потери (современная система, основана на тангенсе угла потерь). В заголовке поля появится надпись «TG».

## 7.5.2 Пункт АМПЕРМЕТР

В пункте АМПЕРМЕТР возможна настройка параметров измерителей тока: I2, I3, I4, I5, РА.

<b>МЕНЮ</b>	▶ I2	→
<b>1. АМПЕРМЕТР</b>	I3	→

Для всех каналов измерителей тока задаются пределы измерения и тип измерителя. Тип измерителя рассмотрен в 7.4:

- ▶ ПРЕДЕЛ
- ТИП

<b>МЕНЮ</b>	▶ ПРЕДЕЛ	→
<b>1. I2</b>	ТИП	→

Для канала измерителя тока I2 в пункте ПРЕДЕЛ выбирается один из возможных пределов измерителя:

- ▶ АВТО (по умолчанию)
- 200мА
- 2А
- 20А

<b>МЕНЮ</b>	▶ АВТО	*
<b>1. I2</b>	200мА	

Для каналов измерителей тока I3, I4 в пункте ПРЕДЕЛ выбирается один из возможных пределов измерителя:

- ▶ АВТО (по умолчанию)
- 500мА
- 5А
- 50А

<b>МЕНЮ</b>	▶ АВТО	*
<b>1. I3</b>	500мА	

Для канала измерителя тока I5 в пункте ПРЕДЕЛ выбирается один из возможных пределов измерителя:

- ▶ АВТО (по умолчанию)  
70А  
700А

<b>МЕНЮ</b>	▶ <b>АВТО</b>	*
<b>1. I5</b>	<b>70А</b>	

Для канала измерителя тока PA в пункте ПРЕДЕЛ выбирается один из возможных пределов измерителя:

- ▶ АВТО (по умолчанию)  
100мА  
1А  
10А

<b>МЕНЮ</b>	▶ <b>АВТО</b>	*
<b>1. PA</b>	<b>100мА</b>	

Для канала измерителя тока I1 существует только один диапазон – 2 А и один тип измерения – средневыпрямленный.

### 7.5.3 Пункт ВОЛЬТМЕТР

В пункте ВОЛЬТМЕТР возможна настройка параметров измерителей напряжения: PV1, PV2, U2, U3, U4, U5.

<b>МЕНЮ</b>	▶ <b>PV1</b>	→
<b>1. ВОЛЬТМЕТР</b>	<b>PV2</b>	→

Для каждого канала измерителей напряжения задается возможность переключения пределов и типов измерений:

- ▶ ПРЕДЕЛ  
ТИП

<b>МЕНЮ</b>	▶ <b>ПРЕДЕЛ</b>	→
<b>1. PV2</b>	<b>ТИП</b>	→

Для каналов напряжения в пункте ПРЕДЕЛ выбирается один из возможных пределов:

- ▶ АВТО (по умолчанию)  
6В  
600В

<b>МЕНЮ</b>	▶ <b>АВТО</b>	*
<b>1. U3</b>	<b>6В</b>	

Для PV1 имеется дополнительная функция – обработка информации с датчика тока РЕТ-ДТ:

- ПРЕДЕЛ  
ТИП
- ▶ РЕТ-ДТ  
ЧАСТОТА

<b>МЕНЮ</b>	▶ <b>ТИП</b>	→
<b>1. PV1</b>	<b>РЕТ-ДТ</b>	→

В пункте РЕТ-ДТ обязательно надо выбрать предел измерения тока, тот, что стоит на датчике:

- ▶ НЕТ (по умолчанию)  
30 А  
300 А  
3000 А  
30000 А

<b>МЕНЮ</b>	▶ <b>НЕТ</b>	*
<b>1. ДТ</b>	<b>30 А</b>	

Для PV2 имеется дополнительная функция – обработка информации с дифференциального усилителя РЕТ-УД:

- ПРЕДЕЛ  
ТИП
- ▶ mV  
ЧАСТОТА

<b>МЕНЮ</b>	▶ <b>ТИП</b>	→
<b>1. PV2</b>	<b>mV</b>	→

В пункте *mV* обязательно надо выбрать коэффициент усиления напряжения, совпадающий с выбранным коэффициентом на РЕТ-УД:

- ▶ НЕТ (по умолчанию)
- 1:10
- 1:100

МЕНЮ	▶ НЕТ	*
1. mV	1:10	

Для улучшения функции измерения частоты (пункт ЧАСТОТА) в каналах PV1 и PV2 введено два диапазона измерения. Один обеспечивает высокую точность на промышленной частоте, а второй предназначен для измерения в широком диапазоне, но точность при этом ухудшается.

- ▶ 40 – 60 (по умолчанию)
- 10 – 1000

Пункт ТИП позволяет выбрать тип алгоритма измерения:

- ▶ RMS (по умолчанию)
- 1-АЯ ГАРМОНИКА
- СРВП (1,11)
- СРЕДНЕВЫП.
- АМП (0,707)
- АМПЛИТУД.

где:

RMS – это действующее (среднеквадратичное) значение при любой форме сигнала (True RMS);

1-АЯ ГАРМОНИКА – измерение с программной фильтрацией сигнала на фундаментальной (основной) частоте 50 Гц (комплексная форма синусоидального сигнала раскладывается на составляющие частоты и отбирается сигнал только с частотой 50 Гц);

СРВП (1,11) – расчет действующего значения с помощью средневыпрямленного метода измерения путем умножения на коэффициент формы, для синусоидального сигнала равный 1,11;

СРЕДНЕВЫП. – среднее значение модуля сигнала;

АМП (0,707) – расчет действующего значения с помощью измеренного амплитудного значения путем умножения на обратный коэффициент амплитуды, для синусоидального сигнала равный 0,707.

АМПЛИТУД. – максимальное мгновенное значение тока за период его изменения.



### **ВНИМАНИЕ!**

- Для U4 и I4 по умолчанию тип измерения задается СРЕДНЕВЫП. Менять его на другой тип можно только в особых случаях измерениях.
- Метод измерения СРВП (1,11) рекомендуется использовать при снятии вольт-амперной характеристики трансформатора для сопоставления данных этого трансформатора с ранее снятыми показаниями с использованием приборов, реагирующих на действующее значение.
- Метод измерения АМП (0,707) рекомендуется использовать при измерении величины сигнала с длительностью менее 20 мс (например, ток срабатывания автомата).

*Напомним, некоторые общеизвестные вещи из мира измерений.*

#### Зачем в устройстве используется True RMS?

В современных условиях проведение точных измерений это очень трудная задача, стоящая перед технологами современных производств и различных организаций. В производстве широко внедряются приводы с регулируемой скоростью, компьютеры и другое оборудование, которое потребляет ток в виде кратковременных импульсов, а не на постоянном уровне. Такое оборудование может вызвать, по меньшей мере, некорректные показания обычных измерителей с усреднением показаний.

Говоря о значениях переменного тока, мы обычно имеем в виду среднюю эффективную выделяемую теплоту или среднеквадратичное (RMS) значение тока. Данное значение эквивалентно значению постоянного тока, действие которого вызвало бы такой же тепловой эффект, что и действие измеряемого переменного тока.

Самый распространенный способ измерения такого среднеквадратичного значения тока при помощи измерительного прибора заключается в выпрямлении переменного тока, определении среднего значения выпрямленного сигнала и умножении результата на коэффициент 1,1. Данный коэффициент учитывает постоянную величину, равную соотношению между средним и среднеквадратичным значениями идеальной синусоиды. Однако при отклонении синусоидальной кривой от идеальной формы данный коэффициент перестает действовать. По этой причине измерители с усреднением показаний зачастую дают неверные результаты при измерении токов в современных силовых сетях.

Например, линейные нагрузки, в состав которых входят только резисторы, катушки и конденсаторы, характеризуются синусоидальной кривой тока, поэтому при измерении их параметров проблем не возникает. Однако в случае нелинейных нагрузок, таких как приводы с регулируемой частотой и импульсные источники питания для офисного и другого оборудования, имеют место искаженные токовые кривые (рисунки 7.6 и 7.7).

Измерения среднеквадратичного значения токов по таким искаженным кривым с использованием измерителей с усреднением показаний может дать 50 % занижение истинных результатов (таблица 7.1), после чего, Вы будете удивляться, почему Ваш 14-амперный предохранитель сгорает, хотя по показаниям Вашего амперметра ток составляет всего лишь 10 А.

Для измерения тока с такими искаженными кривыми необходимо при помощи анализатора кривой сигнала проверить форму синусоиды, после чего использовать измеритель с усреднением показаний только в том случае, если кривая окажется идеальной синусоидой. Или же можно постоянно использовать измеритель с истинно среднеквадратичными показаниями (True RMS) и не проверять параметры кривой. Современные измерители подобного типа используют усовершенствованные технологии измерения, позволяющие определить реальные эффективные значения переменного тока вне зависимости от того, является ли токовая кривая идеальной синусоидой или искажена. Единственное ограничение – чтобы кривая находилась в пределах коэффициента амплитуды и допустимого диапазона измерения используемого прибора.



Рисунок 7.6 – Кривая потребления тока нелинейной нагрузки

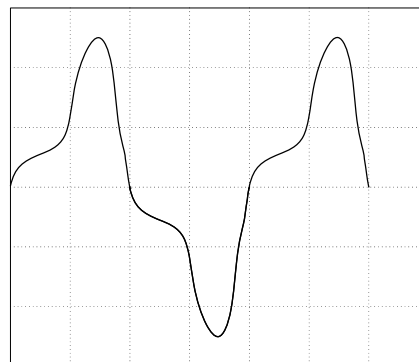


Рисунок 7.7 – Кривая потребления тока персонального компьютера

Все то, что касается измерения токов в современных силовых цепях, также верно и для измерения напряжений в большинстве случаев промышленного оборудования и электронных приборов. Часто кривые напряжений также не являются идеальными синусоидами, в результате чего измерители с усреднением показаний дают неверные результаты. Поэтому для измерения напряжения также рекомендуется использовать измерители типа True RMS.

Таблица 7.1

Тип измерителя	Принцип измерения	Измерение синусоиды 	Измерение прямоугольного сигнала 	Измерение искаженного сигнала 
С усреднением показаний (Средневыпрямленный)	Умножение среднего выпрямленного значения на 1.1	Истинное	10 % завышение	Завышение до 50 %
С истинно среднеквадратичными показаниями (True RMS)	Расчет величины теплового эффекта по среднестатистическому значению	Истинное	Истинное	Истинное

Зачем необходимо иметь возможность измерения действующего значения с фильтрацией сигнала по первой гармонике?

В энергетике иногда необходимо избавиться от всех факторов, искажающих основной сигнал, и измерить параметры только основной частоты. Дело в том, что все оборудование во вторичных цепях, таких, как релейная защита и системы учета, работают именно на основной частоте. Для этого в устройстве используется специальный фильтр Фурье, который настроен на измерение синусоидального сигнала частотой 50 Гц, при этом все гармоники, кроме первой, исключаются из измерения. При включении этого режима измерения по всем каналам тока и напряжения выполняются с фильтрацией, соответственно и расчеты выполнены по этим данным.

Какой принцип измерения угла фазометром?

В энергетике принято считать, что форма сигналов тока и напряжения синусоидальная, поэтому при использовании любого метода измерения угла, результат должен быть один и тот же, но это не совсем так. Наличие высших гармоник может достаточно сильно исказить форму сигнала, а это влияет на фазовый угол. Разница между исходным сигналом и сигналом основной частоты может быть достаточно существенна. Например, наличие всего 10 % третьей гармоники, но сдвинутой относительно основного сигнала на 120°, дает смещение точки перехода через ноль более чем на 5 градусов (рисунок 7.8). Таким образом, фазовый угол, снятый по точкам перехода через ноль, оказывается неверным.

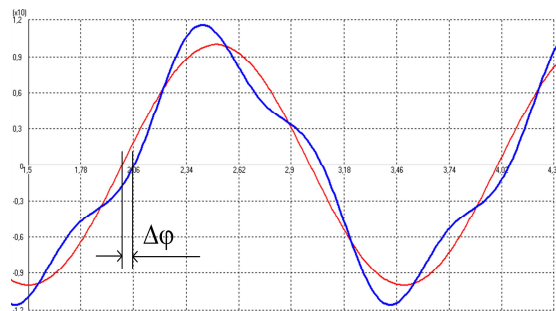


Рисунок 7.8 – Фазовый сдвиг между самим сигналом и его основной гармоникой

В нашем устройстве обычно приходится измерять угол между сигналами источников 2 и 3, и если на выходе источника 2 всегда присутствует сигнал синусоидальной формы, то на выходе источника 3 сигнал повторяет форму сетевого напряжения, которая часто бывает несинусоидальной. Для корректного измерения угла встроенным фазометром, мы изменили принцип его работы. Теперь угол измеряется между основными гармоническими составляющими сигналов. Это позволило избавиться от влияния высших гармоник, часто присутствующих в сети, расширить диапазон работы фазометра и в несколько раз повысить точность измерения.

Какие методы используются для вычислений?

Среднеквадратичное (действующее) значение тока и напряжения вычисляется как корень квадратный из среднего значения квадрата сигнала. Для этого используются общеизвестные формулы:

$$U = \sqrt{\frac{1}{T} \int_0^T u^2(t) dt} \qquad I = \sqrt{\frac{1}{T} \int_0^T i^2(t) dt}$$

которые преобразованы для работы с выборками:

$$U = \sqrt{\frac{1}{4096} \sum_1^{4096} u^2} \qquad I = \sqrt{\frac{1}{4096} \sum_1^{4096} i^2}$$

Среднеквадратичные значения являются самыми распространёнными, т. к. они наиболее удобны для практических расчётов и когда говорят просто о напряжении или силе тока, то по умолчанию имеются в виду именно их среднеквадратичные значения.

В устройстве это значение является основным типом измерения и выводится на индикатор по умолчанию. Другие варианты измерений являются вспомогательными.

Средневыпрямленное значение тока и напряжения вычисляется как среднее значение модуля сигнала и используется для измерения постоянного напряжения и тока. Для этого используются общеизвестные формулы:

$$U = \frac{1}{T} \int_0^T |u(t)| dt \qquad I = \frac{1}{T} \int_0^T |i(t)| dt$$

которые преобразованы для работы с выборками:

$$U = \frac{1}{4096} \sum_1^{4096} |u| \qquad I = \frac{1}{4096} \sum_1^{4096} |i|$$

Амплитудное (пиковое) значение вычисляется как наибольшее мгновенное значение напряжения или силы тока за период и используется в качестве импульсного вольтметра или амперметра. Для расчетов используются формулы:

$$U_M = \max(u(t)) \qquad I_M = \max(i(t))$$

Для расчета величины сигнала основной гармоники используется следующая формула:

$$MagX[k] = \sqrt{(\text{Re } X[k])^2 + (\text{Im } X[k])^2}$$

Измерение угла сдвига фаз между сигналами производится на компонентах основной частоты тока и напряжения. В начале, каждый сигнал разлагается на синусоидальные и косинусоидальные составляющие с помощью дискретного преобразования Фурье, потом вычисляется угол каждого сигнала и в конце берется их разность, в зависимости от того, какой сигнал является опорным. Используемые формулы:

$$\operatorname{Re} X[k] = \sum_{i=0}^{N-1} x[i] \cos(2\pi ki/N) \quad \operatorname{Im} X[k] = -\sum_{i=0}^{N-1} x[i] \sin(2\pi ki/N)$$

$$\varphi_X = \operatorname{Arctg}\left(\frac{\operatorname{Re} X}{\operatorname{Im} X}\right) \quad \Delta\varphi = \varphi_1 - \varphi_2$$

Измерение частоты производится двумя методами, в зависимости от диапазона. Так в диапазоне от 45 до 55 Гц выборки исходного сигнала очищаются полосовым фильтром (40-60 Гц) который практически очищает их от частот, лежащих вне указанного диапазона, и только затем измеряется период отфильтрованного сигнала с усреднением за время 320 мс. В других диапазонах просто измеряется период сигнала и усредняется за тоже время.

На базе измеренных параметров выполняются расчеты сопротивления и мощности с учетом фазового угла между напряжением и током.

Измерение временных параметров осуществляется по тем же тактам выборок, при этом моменты изменения состояния опрашиваемых контактов записываются в специальный буфер с учетом реального времени.

## 7.5.4 Пункт Z (Сопротивление)

В пункте Z выполняется настройка режима расчета сопротивления, исходя из измеренных величин напряжения и тока с учетом угла сдвига фаз между ними. Выводиться на индикатор может полное, активное и реактивное значение сопротивления в первичном или вторичном значениях, а также с учетом вида КЗ. Поэтому необходимо выбрать канал напряжения и тока и настроить режим отображения сигнала. При включении устройства все параметры стоят в положении АВТО, что позволяет выполнять измерения сразу.

- ▶ НАПРЯЖЕНИЕ
- ТОК
- ТИП
- КРАТ

МЕНЮ	▶ НАПРЯЖЕНИЕ	→
1. Z	ТОК	→

В пункте НАПРЯЖЕНИЕ выбирается контролируемый канал по напряжению:

- ▶ АВТО (по умолчанию)
- U2
- U3
- U5
- PV1
- PV2

МЕНЮ	▶ АВТО	*
1. Z	U2	

В пункте ТОК выбирается контролируемый канал по току:

- ▶ АВТО (по умолчанию)
- I2
- I3
- I5
- РА
- ДТ

МЕНЮ	▶ АВТО	*
1. Z	I2	

В обоих пунктах режим АВТО означает, что расчет сопротивления будет проводиться с учетом выводимых на индикатор параметров.

В пункте ТИП выбирается тип сопротивления:

- ▶ АВТО (по умолчанию)
- Z - ПОЛНОЕ
- R - АКТИВНОЕ
- X – РЕАКТИВНОЕ

где:

АВТО – это наиболее удобный режим работы, при котором параметр сам меняет свое значение. Если фазовый угол не превышает 15 градусов, то будет выводиться активная часть – R. Если более 75 градусов, то – реактивная часть – XL или XC в зависимости от знака угла. В диапазоне от 15 до 75 град. выводится полное сопротивление – Z;

Z – ПОЛНОЕ – только полное сопротивление;

R – АКТИВНОЕ – только активная часть сопротивления;

X – РЕАКТИВНОЕ – только реактивная часть с учетом угла - XL или XC.

В пункте КРАТ выбирается масштабный коэффициент:

▶ 1 (по умолчанию)

0,5

Двукратное уменьшение позволяет выполнять проверку реле сопротивления при имитации двухфазного КЗ.



### **ВНИМАНИЕ!**

- Если установлен режим АВТО, и на индикаторе не хватает данных или, наоборот, присутствует лишняя информация, то вместо значения сопротивления будут стоять прочерки.
- Если установлены каналы для расчета сопротивления, но на индикаторе отсутствуют данные параметры, то вместо значения сопротивления будут стоять прочерки.
- Если на индикаторе вместе с сопротивлением будет выбрана фаза, но с отличными от сопротивления входными параметрами, то вместо значения сопротивления будут стоять прочерки.
- Для корректной работы измерителя сопротивления рекомендуется задать рабочие токи и напряжения и выбрать их на индикаторе.

## **7.5.5 Пункт S (Мощность)**

В пункте S настраивается режим расчета мощности, исходя из измеренных величин напряжения и тока с учетом угла фазового сдвига между ними. Выбираются каналы напряжения и тока, на индикатор выводится один из видов мощности: полная, активная или реактивная мощность:

▶ НАПРЯЖЕНИЕ

ТОК

ТИП

МЕНЮ	▶ НАПРЯЖЕНИЕ →
1. S	ТОК →

В пункте НАПРЯЖЕНИЕ выбирается контролируемый канал по напряжению:

▶ АВТО (по умолчанию)

U2

U3

U5

PV1

PV2

МЕНЮ	▶ АВТО	*
1. S	U2	

В пункте ТОК выбирается контролируемый канал по току:

▶ АВТО (по умолчанию)

I2

I3

I5

РА

ДТ

МЕНЮ	▶ АВТО	*
1. S	I2	

В обоих пунктах режим АВТО означает, что расчет сопротивления будет проводиться с учетом отображаемых на индикаторе параметров.

В пункте ТИП выбирается тип мощности:

- ▶ АВТО (по умолчанию)
- S - ПОЛНАЯ
- P - АКТИВНАЯ
- Q - РЕАКТИВНАЯ

где:

АВТО – это наиболее удобный режим работы, при котором параметр сам меняет свое значение. Если фазовый угол не превышает 15 градусов, то отображается активная часть P, если более 75 градусов, то - реактивная часть Q, в диапазоне от 15 до 75 градусов отображается полная мощность S;

S – ПОЛНАЯ – только полная мощность;

P – АКТИВНАЯ – только активная часть мощности;

Q – РЕАКТИВНАЯ – только реактивная часть мощности.



### **ВНИМАНИЕ!**

- В программе для расчета мощности и сопротивления используются последние настройки, введенные в меню в пунктах мощности или сопротивления, так как это одно и то же.
- При работе необходимо помнить, что отображение измеряемых параметров на индикаторе имеет более высокий приоритет над расчетными параметрами, поэтому если выбранные каналы для расчета мощности не выводятся на индикаторе, то вместо значения мощности отображаются прочерки.
- Если установлен режим АВТО, и на индикаторе не хватает данных, то вместо значения мощности отображаются прочерки.
- Если установлен режим АВТО, и на индикаторе приведена лишняя информация (два тока или два напряжения), то вместо значения мощности отображаются прочерки.
- Если на табло индикатора вместе с сопротивлением или мощностью выбран угол с параметрами, отличными от заданных в Z или S, то вместо значения сопротивления или мощности отображаются прочерки. Необходимо согласовать первичные параметры тока и напряжения для правильного расчета.

## **7.5.6 Работа с блоком РЕТ-ВАХ-2000**

В пункте ВАХ выбирается режим совместимости с блоками РЕТ-ВАХ-2000 (Приложение В) или РЕТ-ВАХ (снят с производства). Эти блоки подключаются к входам PV1, PV2 и U6 (рисунок 14.20). Вход PV1 используется для измерения выходного напряжения, а PV2 – для измерения выходного тока. Выход U6 служит для подачи на блоки регулируемого переменного напряжения.

- ▶ НЕТ (по умолчанию)
- ВАХ-2000
- РЕТ-ВАХ

При выборе режима ВАХ-2000 или РЕТ-ВАХ на индикаторе можно выбрать параметры UB и IB, отображающие реальные значения соответственно напряжения и тока на выходе блока РЕТ-ВАХ-2000 (РЕТ-ВАХ). Для показаний UB напряжение берется с входа PV1, а для IB – с входа PV2.

В режиме ВАХ-2000 коэффициент по напряжению равен  **$K_n=100 U_B$** , по току  **$K_t=0,1 I_B$** , т.е. напряжение на измерительном входе PV1 увеличивается в 100 раз, а на входе PV2 уменьшается в 10 раз. Например, PV1=5 В будет соответствовать выходному напряжению с блока РЕТ-ВАХ-2000 равному 500 В, и на индикаторе будет отображаться выходное напряжение UB=500 В, а PV2=2 В будет соответствовать реальному току с блока 200 мА, и на индикаторе будет отображаться ток IB=200 мА.

При использовании режима РЕТ-ВАХ (для блока РЕТ-ВАХ) коэффициент по напряжению равен  **$K_n=1000 U_B$** , по току  **$K_t=1 I_B$** .

При желании, можно измерить угол между ними, только в настройках фазометра необходимо указать PV1 и PV2.

## 8 Секундомер

### 8.1 Общий вид

Измеритель временных параметров – секундомер, предназначен для измерения временных характеристик проверяемых устройств, как при подаче на них сигналов с регулируемых источников, так и при любом другом воздействии. Он необходим для измерения времени замыкания/размыкания контактов проверяемых реле и коммутационных аппаратов. Секундомер реагирует на изменение состояния испытуемых контактов и поэтому не требует предварительной установки типа контакта *НЗ* или *НО*.

Пределы измерения: 999,9 мс; 9,999; 99,99; 999,9; 9999 с. Разрешающая способность - 1 ед. счета младшего разряда.

Секундомер имеет встроенную функциональную привязку к работе источников и связан с ними определенной логикой работы.

На рисунке 8.1 изображены функциональные элементы секундомера и приведены их краткие описания.

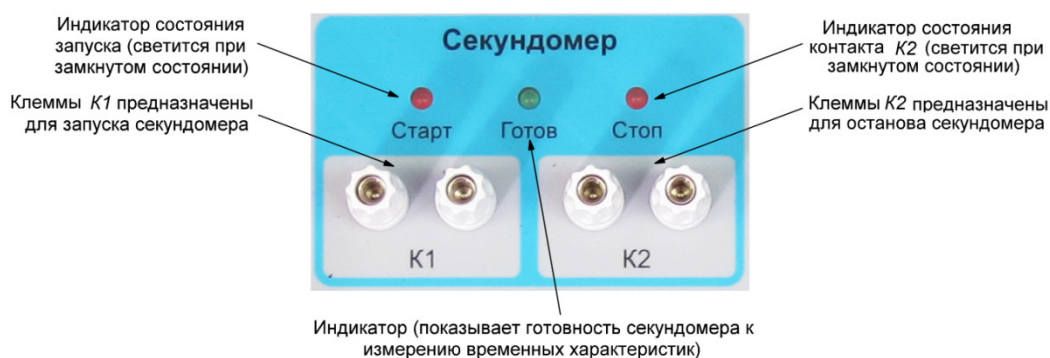


Рисунок 8.1 – Функциональные элементы секундомера

Секундомер имеет три режима работы:

- *стандарт* – измерение основных временных характеристик: времени срабатывания, возврата и разновременности срабатывания контактов;
- *длительность* – измерение длительности замкнутого или разомкнутого состояния;
- *дребезг* – измерение времени вибрации (дребезга) контактов.

Выбор осуществляет в главном МЕНЮ в разделе СЕКУНДОМЕР (п. 8.3).

### 8.2 Описание режимов работы секундомера

В режиме *стандарт* секундомер запускается при изменении состояния контакта, подключенного к входу *K1* (*Старт*). Выбор варианта запуска осуществляется в МЕНЮ.

В зависимости от выбранного пункта в меню секундомера возможны следующие варианты запуска счета секундомера:

- от *K1* (от изменения состояния контакта, подключенного к входу *K1*);
- от *Источника 3* (от кнопки *Пуск Источника 3*). При этом сигнал на запуск секундомера во время включения подается вместе с испытуемым сигналом (ток или напряжение) на реле, и измеряется время срабатывания. При выключении *Источника 3* сигнал на запуск подается одновременно с отключением, и измеряется время возврата;
- от *Источника 2* (от кнопки *Пуск Источника 2*). Работа выполняется аналогично предыдущему пункту;
- от кнопки *Реверс*. При этом сигнал на запуск секундомера подается одновременно со скачком одной из величин (частота, фаза, напряжение).

Логическая схема работы секундомера показана на рисунке 8.2.

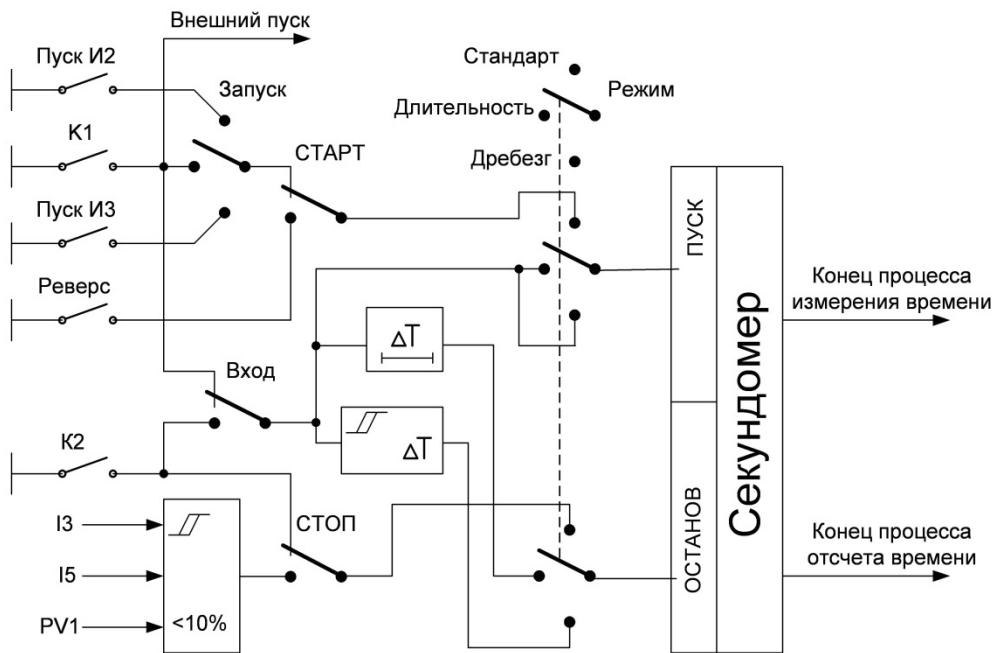


Рисунок 8.2 – Логическая схема работы секундомера

В меню секундомера можно выбрать вариант его остановки. Выбор данного режима описан в п. 8.3.1. Останов счета секундомера происходит либо по изменению состояния входа K2 (*Стоп*), и этот вариант используется в большинстве случаев, либо при обнулении тока в каналах I3, I5 или  $\Delta T$  (сигнала на входе PV1 в режиме работы с внешним датчиком тока).

Если выбран вариант остановки по току, то старт секундомера должен быть осуществлен кнопкой *Пуск Источника 3*.

При получении сигнала *Старт* и *Стоп* соответствующие светодиодные индикаторы светятся красным цветом.

Для измерения длительности кратковременного переключения контакта в начале выбирается режим **длительность**, затем контролируемый вход K1 или K2. Само измерение времени начинается с момента изменения состояния контакта на контрольном входе, а останавливается в момент следующего изменения состояния.

Для того чтобы одновременно не сработали оба входа секундомера (в таком случае измерение не произойдет), перед входом *Стоп* установлена небольшая задержка по времени, так называемый фильтр длительности. Он решает две задачи: во-первых, блокирует вход *Стоп* на первое изменение состояния контакта, во-вторых, позволяет отстроиться от вибрации контрольного контакта.

Временная диаграмма измерения длительности замкнутого состояния контакта показана на рисунке 8.3. Переход контакта из разомкнутого (*НО*) в замкнутое состояние запускает счет секундомера. При этом канал *Стоп* находится в заблокированном состоянии и не реагирует на это изменение. Запускается элемент выдержки времени фильтра длительности -  $T_{\phi}$ . Из диаграммы видно, что игнорируется вибрация, происходящая при замыкании контакта.

По истечении заданного времени ( $T_{\phi}$ ) включается канал *Стоп*, и он начинает отслеживать изменение состояния контакта. Таким образом, следующее изменение состояния контакта приведет к останову счета, так как сработает канал *Стоп*.

Здесь надо отметить, что если при включении канала *Стоп* контакт уже окажется в выключенном состоянии (в данном случае *НО*), то останов измерения времени произойдет сразу, и на табло будет время, близкое к времени фильтра. Обычно это означает, что измерение времени выполнено неверно. Возможная причина – время вибрации больше времени фильтра. Для контроля надо выполнить несколько измерений, и если разброс большой, то длительность задержки фильтра необходимо увеличить.

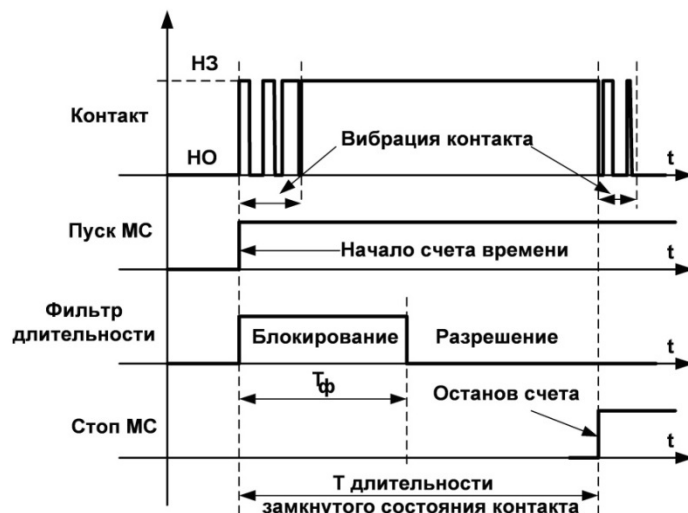


Рисунок 8.3 – Диаграмма измерения длительности кратковременного переключения контакта

Длительность задержки регулируется в пределах от 0,1 до 10 мс. По умолчанию, эта величина равна 3 мс. Ее должно хватить на игнорирование вибрации контакта в большинстве измерений. Это время изменяется в МЕНЮ: СЕКУНДОМЕР → ДЛИТЕЛЬНОН. → ОТСТ от ДР → ДА. Задайте время  $T_{\phi}$ , по умолчанию оно равно 3 мс.

Необходимо учитывать, что это время может повлиять на измерение, если сама длительность кратковременного переключения меньше или сопоставима со временем фильтра. Тогда ее необходимо уменьшить до минимума или выключить. В этом случае канал *Стоп* все равно будет заблокирован, но на очень короткое время, менее 0,01 мс.

Из диаграммы видно, что измеренное время включает в себя еще и время вибрации. По теории, это неверно, но обычно время длительности кратковременного переключения контакта гораздо больше времени вибрации, и величина последней не влияет на измеренный параметр. Но если они сопоставимы по размеру и это влияет на работу проверяемой защиты, то необходимо измерить время вибрации и вычесть ее из времени длительности.

В режиме **дребезг** для измерения времени вибрации контактов также можно выбрать вход К1 или К2.

Измерение начинается с момента изменения состояния контрольного контакта, а остановка происходит в момент начала устойчивого его срабатывания. Временная диаграмма этого процесса показана на рисунке 8.4.

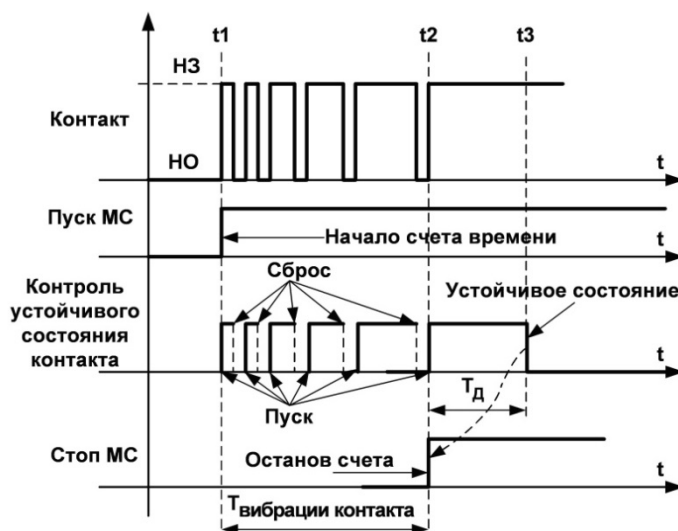


Рисунок 8.4 – Диаграмма измерения времени дребезга контакта

При первом замыкании или размыкании контакта начинается счет времени вибрации, и запускается таймер контроля состояния контакта (Тд). Если в течение времени этого таймера контакт не изменил свое состояние, то считается, что наступило событие для останова счета времени.

Для вычисления времени вибрации контакта из общего времени вычитается время таймера.

Поэтому, если вибрации не было, то это время будет равно нулю.

Если же контакт изменил свое состояние, то таймер сбрасывается, и при следующем переключении контакта он вновь запускается, т.е. произошло кратковременное переключение контакта, и оно оценивается как дребезг. Таким образом, программа отслеживает факт вибрации. Общий отсчет времени не останавливается. Он остановится только при наступлении устойчивого состояния.

Из диаграммы видно, что измеряемый промежуток времени делится на несколько частей. Запускается отсчет времени в момент  $t_1$ , а заканчивается - в  $t_3$  с наступлением события – устойчивого состояния контакта. При этом само время дребезга – это  $t_2$ . Таким образом, для его расчета необходимо из общего времени вычесть время таймера (Тд).

Время вибрации равно:  $T = t_3 - T_d$ .

Длительность таймера регулируется в пределах от 0,1 до 10 мс. По умолчанию, эта величина равна 1 мс, и обычно ее хватает для контроля контактов большинства реле. Но если реле крупное, то есть, контакты имеют большой ход, то этого времени может не хватить, тогда его можно увеличить.

Это время изменяется в МЕНЮ: СЕКУНДОМЕР → ДРЕБЕЗГ →  $t$  УСТ.СРАБ.

Для двух последних режимов выбор контролируемого входа  $K_1$  или  $K_2$  осуществляется в меню работы секундомера: СЕКУНДОМЕР → ДЛИТЕЛЬНОСТЬ (или ДРЕБЕЗГ) → ВХОД →  $K_2$  (или  $K_1$ ).

Текущее состояние контактов  $K_1$  и  $K_2$  индицируется светодиодами *Запуск* и *Стоп* соответственно.

Прежде чем начать работу секундомера, необходимо нажать кнопку *Сброс*. Если светодиод *Готов* горит зеленым цветом, то секундомер готов к работе.

Чтобы результаты измерений отображались на индикаторе, необходимо в любом поле выбрать канал измерения  $t$ , причем запуск и останов счета в секундомере происходит вне зависимости от установки канала  $t$  у индикатора.

Все показанные на рисунке 8.2 переключатели, кроме *Запуск*, выполнены программным способом и переключаются в главном МЕНЮ управления устройством в разделе СЕКУНДОМЕР.

### 8.3 Меню СЕКУНДОМЕР

В пункте СЕКУНДОМЕР выполняется тонкая настройка измерителя временных параметров – секундомера. Но необходимо отметить, что при включении устройства в нем уже заданы базовые параметры (в режиме «по умолчанию»), достаточные для большинства работ по измерению времен срабатывания и возврата. Поэтому вносить изменения в этом пункте необходимо, только если требуется их изменить, например: выполнить измерения разновременности, вибрации или задать запуск счета от кнопки *Реверс* и т.д.

Это пункт состоит из следующего подменю:

- ▶ СТАНДАРТ  
ДЛИТЕЛЬН.  
ДРЕБЕЗГ



#### 8.3.1 Пункт СТАНДАРТ

При выборе пункта СТАНДАРТ секундомер работает в режиме измерения времени срабатывания и возврата. Этот пункт позволяет изменить параметры пуска и останова секундомера, а также режима измерения времени. Для этого в нем имеются соответствующие пункты:

- ▶ СТАРТ  
СТОП  
ФИКСАЦИЯ  
ОТКЛЮЧЕНИЕ  
ОТСТ ОТ ДР



При выборе пункта СТАРТ задается способ запуска секундомера:

- ▶ K1 (по умолчанию)
- ИСТОЧНИК 2
- ИСТОЧНИК 3
- РЕВЕРС

МЕНЮ	▶ K1	*
2. СТАРТ	ИСТОЧНИК 2	

По умолчанию установлен вариант пуска подсчета времени от входного контакта K1. Этот режим используется и для запуска подсчета времени от переключения кнопок *Пуск Источника 2* и от *Пуск Источника 3*.

Режим РЕВЕРС используется для проведения измерения времени срабатывания или возврата при изменении:

- фазового угла на 180 градусов (переключение:  $\varphi \leftrightarrow \varphi + 180^\circ$ );
- частоты, при этом производится переключение между двумя заранее установленными значениями частоты ( $f2 \blacktriangledown \leftrightarrow f2 \blacktriangle$ );
- напряжения, при этом производится переключение между двумя заранее установленными значениями напряжения ( $U2.1 \leftrightarrow U2.2$ ).

В этих режимах для запуска секундомера используется только кнопка *Реверс*.



**ВНИМАНИЕ!** Для работы по кнопке *Реверс* необходимо чтобы *Источник 2* находился в рабочем состоянии, т.е. кнопка *Пуск* находилась в положении «включено».

При выборе пункта СТОП задается способ останова секундомера:

- ▶ K2 (по умолчанию)
- I3
- I5
- PV1

МЕНЮ	▶ K2	*
2. СТОП	I3	→

При включении устройства останов счета секундомера производится изменением состояния входа K2, но можно выбрать вариант останова от обрыва тока, например, при проверке выключателей или автоматов, когда нет контрольных контактов, информирующих о срабатывании защиты. В этом случае необходимо выбрать канал измерения тока - I3, I5 или PV1 (в режиме работы с внешним датчиком тока).



**ВНИМАНИЕ!**

- Эта функция позволяет измерить только время срабатывания защиты, так как проводится измерение длительности протекания тока.
- Этот режим работает только с *Источником 3*, поэтому старт секундомера должен быть осуществлен кнопкой *Пуск Источника 3*.
- Для исключения влияния времени работы измерителя (время на переключение пределов в режиме АВТО) необходимо в выбранном канале тока выставить фиксированный предел измерения.
- Порог контроля тока - не более 10 % от выбранного предела измерения. Если диапазон изменения тока при проверке меньше этой величины, то останов счета секундомера не произойдет.

Для удобства в работе при проведении измерения параметров срабатывания или возврата (тока, напряжения, частоты или фазы, а также и времени) имеется возможность включения режима фиксации параметров при наступлении события срабатывания, т.е. *Стоп* секундомера. Параметр выбирается в пункте СТОП. По умолчанию, это изменение состояния K2, но при некоторых проверках необходимо выбрать режим останова по обрыву тока. В противном случае, трудно определить ток срабатывания, так как при срабатывании ее величина становится нулевой.

В пункте ФИКСАЦИЯ:

- ▶ ДА (по умолчанию)
- НЕТ

Включенный режим фиксации позволяет остановить показания индикатора на момент срабатывания, и амперметр показывает ток, предшествующий обрыву цепи, т.е. ток срабатывания. Фиксация не только останавливает вывод на индикатор информации, но и полностью останавливает работу измерителя. Поэтому уже после срабатывания можно вывести на индикатор некоторые параметры, которые были измерены, но на индикатор они не выводились. Возврат измерителя в рабочее состояние вместе с выводом информации на индикатор выполняется кнопкой *Сброс*.

В пункте ОТКЛЮЧЕНИЕ:


- ▶ ДА
- ▶ НЕТ (по умолчанию)



При выборе параметра ДА задается время:

- ▶  $T_0=0...5$  с

Это время предназначено для создания условий устойчивого срабатывания проверяемого реле перед отключением тестовых сигналов. По умолчанию,  $T_0=20$  мс.

 **ВНИМАНИЕ!** Для удобства настройки устройства пункты ФИКСАЦИЯ и ОТКЛЮЧЕНИЕ повторяются в меню УСТАНОВКИ в разделе ЛОГИКА.

В пункте *ОТСТ ОТ ДР* включается функция отстройки от дребезга контакта, которая предназначена для исключения ложного измерения времени, вызванного вибрацией контакта. Эта функция в основном важна при измерении времени длительности замкнутого или разомкнутого состояния контакта, поэтому в стандартном режиме при включении устройства она выключена.

- ▶ ДА
- ▶ НЕТ (по умолчанию)



При выборе параметра ДА задается время фильтра длительности:

- ▶  $T_f=3$  мС

Фильтр длительности предназначен для временной блокировки рабочего входа *K2* или *K1* по режиму *Стоп* с целью исключения его ложной работы в начале процесса измерения. Начиная с момента старта, отсчитывается определенное время  $T_f$ , в течение которого канал *Стоп* не реагирует на входные сигналы.

Например, при измерении длительности замкнутого / разомкнутого состояния контакта используется вход *K1*. При этом он сначала применяется для пуска счета секундомера, а затем для его останова. Чтобы исключить ложную работу входа по каналу *Стоп* (ввиду дребезга контактов), необходимо заблокировать его вход на некоторое время.

Диапазон задания параметра  $T_f$  составляет от 0,1 до 10 мс. При включении устройства это время равно 3 мс.

 **ВНИМАНИЕ!** Перед измерением времени длительности кратковременного переключения рекомендуется измерить время вибрации несколько раз и задать соответствующую величину  $T_f$ .

### 8.3.2 Пункт ДЛИТЕЛЬНОСТЬ

Встроенный в устройство секундомер позволяет измерить время длительности состояния контакта.

В режиме *длительность* секундомер реагирует на изменение состояния контакта на входе *K1* или *K2* и измеряет, в зависимости от первоначального его положения, длительность замкнутого или разомкнутого состояния контакта. Для этого необходимо выбрать номер контрольного контакта и задать время отстройки от дребезга контакта:

▶ ВХОД  
ОТСТ ОТ ДР

МЕНЮ	▶ ВХОД	→
2.ДЛИТ.	ОТСТ ОТ ДР	→

В пункте ВХОД задается номер контролируемого контактного входа:

К1  
▶ К2 (по умолчанию)

МЕНЮ	▶ К1	
2.ВХОД	К2	*

Пункт ОТСТ ОТ ДР тот же самый, что и описанный выше в пункте СТАНДАРТ (см 8.3.1).

### 8.3.3 Пункт ДРЕБЕЗГ

Встроенный в устройство секундомер измеряет время вибрации контакта, или, как обычно его называют, время дребезга.

В пункте ДРЕБЕЗГ выбирается вход (*K1* или *K2*), на котором измеряется время вибрации, и задается время контроля устойчивого состояния при срабатывании контакта  $T_d$  (изменяется от 0,1 мс до 10 мс с шагом 0,1 мс):

▶ ВХОД  
 $t$  УСТ.СРАБ.

МЕНЮ	▶ ВХОД	→
2.ДРЕБ.	$t$ УСТ.СРАБ	→

Время  $T_d$  используется для определения начала перехода в устойчивое состояние сработавшего контакта, т.е. контролирует отсутствие дребезга, и предназначено для измерения длительности вибрации контакта.

Для этого используется элемент выдержки времени с заданным интервалом, который перезапускается при любом изменении состояния контакта. Если в течение обозначенного времени контакт отработал нормально, то идет сообщение об устойчивом срабатывании, и проводится обработка информации.

Диапазон задания параметра  $T_d$  составляет от 0,1 до 10,0 мс. При включении устройства это время равно 1,0 мс.

## 8.4 Примеры использования секундомера

### 8.4.1 Общий принцип измерения временных параметров

При определении различных временных параметров происходит измерение длительности интервала между началом и окончанием процесса (рисунок 8.5). При этом началом отсчета может быть любое событие, которое запускает секундомер:

- нажатие кнопки *Пуск у Источника 2*;
- нажатие кнопки *Реверс*, при этом *Источник 2* должна быть включен;
- нажатие кнопки *Пуск у Источника 3*;
- изменение состояния (замыкание/размыкание) контакта на входе *K1*.

В конце этого процесса должно быть событие, останавливающее секундомер:

- изменение состояния контакта на входе *K2*;
- обрыв тока *Источника 3* или изменение сигнала на входе *PV1* (*внешний датчик тока*).

Для измерения времени:

- выбрать режим запуска секундомера: от *Источника 2*, от *Источника 3*, от *K1* или от кнопки *Реверс*;
- установить в одном из каналов *Измерителя* положение *t* – информация от секундомера;
- подключить выходные контакты реле к входам *K1* и/или *K2*.

Для приведения секундомера в готовность необходимо нажать кнопку *Сброс*, при этом светодиод загорится зеленым цветом.

Для обеспечения срабатывания проверяемого реле нужно предварительно выставить необходимое значение управляемого параметра. Например, для реле тока выставить ток, при котором проверяется время срабатывания, а для реле напряжения – напряжение.

Дальнейшие действия будут зависеть от вида измерений.

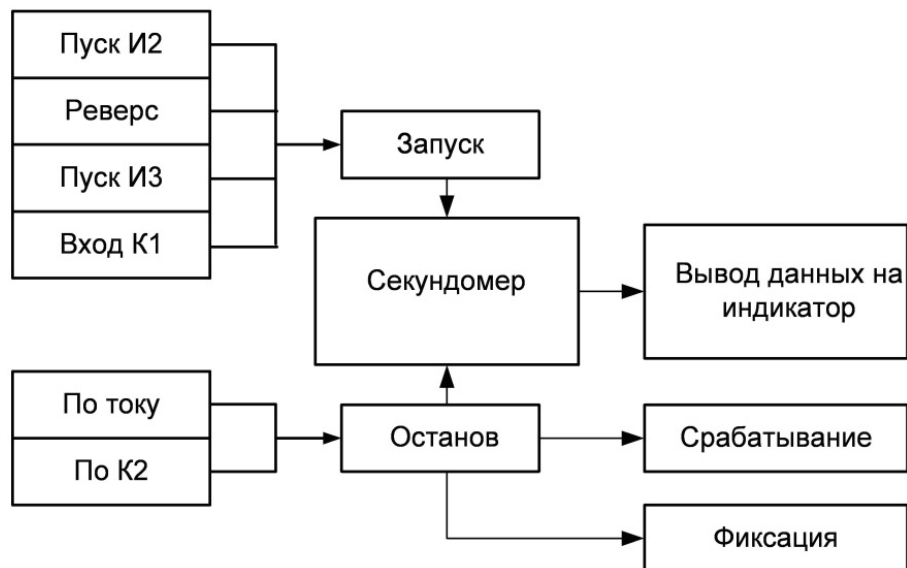


Рисунок 8.5 - Схема работы секундомера

## 8.4.2 Измерение времени срабатывания

Примерный порядок действий для измерения времени срабатывания реле тока или токовой защиты по входу *K2* с использованием выхода *U3* *Источника 3* указан далее. Схема подключения показана на рисунке 8.6.

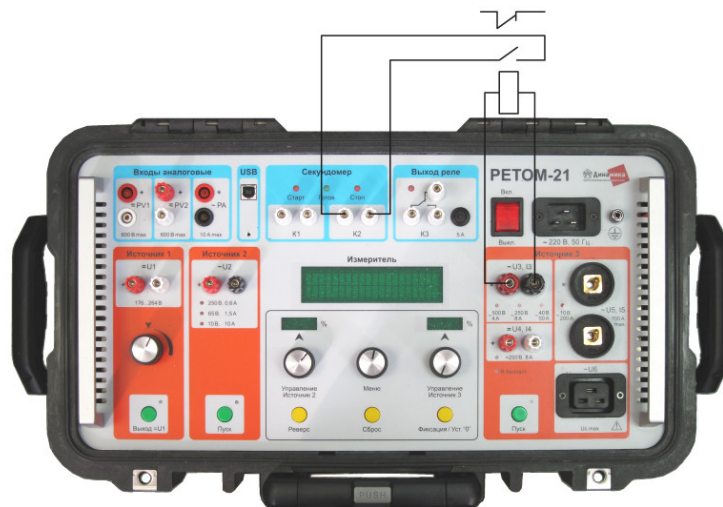


Рисунок 8.6 – Схема подключения для измерения времени срабатывания и возврата

Для начала необходимо включить устройство. Все необходимые настройки устройства установятся «по умолчанию». Светодиод кнопки *Пуск* *Источника 3* не горит:

- 1) Собрать схему проверки;
- 2) Установить в поле «Б» канал измерения тока  $I_3$ , а в поле «Г» канал измерения времени –  $t$ ;
- 3) Выбрать в меню запуск секундомера от *Источник 3*;
- 4) Включить *Источник 3* нажатием кнопки *Пуск*. С помощью кодера *Управление Источник 3* необходимо выставить требуемое значение тока, при котором будут проводиться измерения времени срабатывания. Если при этом запустился секундомер, то на этот счет времени не обращаем внимание. Обязательно удостовериться в работоспособности проверяемой защиты;
- 5) Выключить *Источник 3*, нажав кнопку *Пуск*, при этом светодиод должен погаснуть;
- 6) Привести секундомер в готовность, нажав кнопку *Сброс*. Загорится зеленый светодиод;
- 7) Нажать кнопку *Пуск* *Источника 3*. Дождаться срабатывания реле;
- 8) Записать полученное значение времени срабатывания в протокол;
- 9) Выключить *Источник 3*, нажав кнопку *Пуск*, при этом светодиод должен погаснуть;
- 10) Повторить пункты 5 - 8 не менее пяти раз и вычислить среднее значение времени срабатывания.

## 8.4.3 Измерение времени возврата

Примерный порядок действия для измерения времени возврата реле тока по входу *K2* с использованием выхода *U3* *Источника 3* такой же как в 8.4.2. Поэтому для начала необходимо определить время срабатывания, и только после этого измерить время возврата.

Используется такая же схема проверки (рисунок 8.6):

- 1) Привести секундомер в готовность, нажав кнопку *Сброс*. Загорится зеленый светодиод *Готов*;
- 2) Нажать кнопку *Пуск* *Источника 3*. Дождаться срабатывания реле;
- 3) Получив и записав результат по срабатыванию, не нажимая кнопку *Пуск* *Источника 3*, привести секундомер в готовность нажатием кнопки *Сброс*;
- 4) Нажать кнопку *Пуск* *Источника 3*, дождаться срабатывания проверяемой защиты;
- 5) Записать полученное значение времени возврата в протокол;
- 6) Повторить пункты 3 - 5 не менее пяти раз и вычислить среднее значение времени возврата.

Измерения времени срабатывания и времени возврата можно проводить в следующей последовательности:

- 1) Привести секундомер в готовность, нажав кнопку *Сброс*. Загорится зеленый светодиод *Готов*;
  - 2) Включить кнопку *Пуск Источника 3*, подав тестовый сигнал на защиту и измерить время срабатывания;
  - 3) Зафиксировать результат;
  - 4) Привести секундомер в готовность, нажав кнопку *Сброс*. Загорится зеленый светодиод;
  - 5) Выключить кнопку *Пуск Источника 3*, сняв тестовый сигнал, измерить время возврата;
  - 6) Зафиксировать результат.
- Повторить необходимое количество раз.

#### 8.4.4 Измерение разновременности срабатывания двух контактов

Примерный порядок действия для измерения разновременности срабатывания двух контактов с использованием выхода U3 *Источника 3* аналогичен описанному в п. 8.4.2. Меняется схема подключения, она показана на рисунке 8.7, так как для запуска секундомера используется дискретный вход K1:

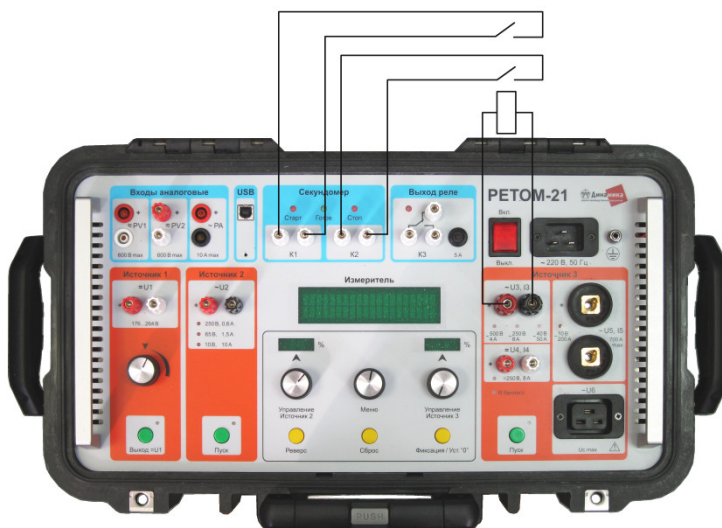


Рисунок 8.7 – Схема подключения для измерения разновременности срабатывания и возврата

- 1) Выполнить пункты 1-5 п. 8.4.2, только выбрать запуск секундомера от K1;
- 2) Привести секундомер в готовность, нажав кнопку *Сброс*. Загорится зеленый светодиод;
- 3) Нажать кнопку *Пуск Источника 3*. Дождаться срабатывания останавливающего контакта (K2) реле;
- 4) Записать результат в протокол. Если необходимо измерить разновременность возврата, то, не нажимая кнопку *Пуск Источника 3*, привести секундомер в готовность нажатием кнопки *Сброс*;
- 5) Нажать кнопку *Пуск Источника 3*. Дождаться возврата проверяемой защиты;
- 6) Записать результат в протокол;
- 7) Повторить не менее пяти раз и вычислить среднее значение.

**⚠ ВНИМАНИЕ!** При проведении этого измерения обратите внимание на порядок работы контактов. Запускающий секундомер контакт (K1) должен работать раньше останавливающего (K2), иначе секундомер не остановится.

#### **8.4.5 Измерение длительности замкнутого / разомкнутого состояния контакта**

В МЕНЮ задается режим работы секундомера в положение ДЛИТЕЛЬН. и номер контрольного входа – *K1* или *K2*, например, *K1*.

Выбирается запуск секундомера от *K1*.

Измерение длительности замкнутого/разомкнутого состояния контактов основано на том, что схемы пуска и останова секундомера реагируют на изменение состояния контакта на выбранном входе, при этом вначале он является запускающим счет времени, а затем - останавливающим.

Если вибрация контакта мешает правильно провести измерение, то необходимо измерить время вибрации и, соответственно, подкорректировать время фильтра длительности Тф.

## 9 Источник 1

Используется в качестве источника оперативного тока. Он выдает напряжение постоянного тока в диапазоне от 176 до 264 В при максимальной мощности 220 Вт.

Источник имеет электронную схему защиты, которая отключает его от выходных клемм при:

- коротком замыкании выходных цепей;
- перегрузке – длительная работа на максимальной мощности, во время которой перегреваются силовые элементы схемы;
- появлении внешнего напряжения.

На рисунке 9.1 изображены функциональные элементы *Источника 1*, а на рисунке 9.2 - его функциональная схема.



Рисунок 9.1 – Функциональные элементы Источника 1

Включение источника осуществляется нажатием кнопки *Выход=U1*. Сетевое напряжение подается на широтно-импульсный (ШИМ) высокочастотный преобразователь. На его выходе стоит высокочастотный трансформатор, который выполняет двойную функцию: гальваническую развязку и согласование выходного уровня напряжения.

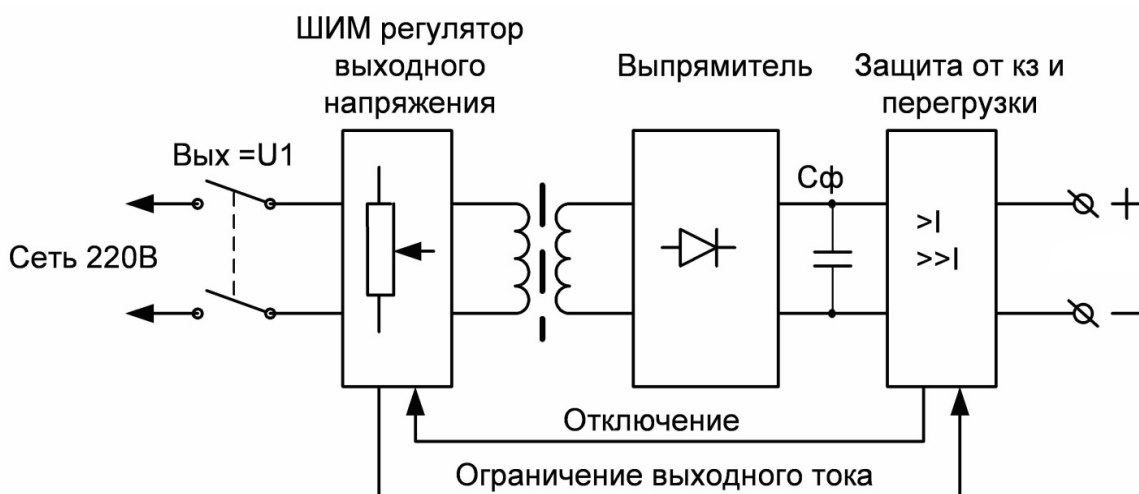


Рисунок 9.2 – Функциональная схема Источника 1

К вторичной обмотке подключен выпрямительный диод и конденсаторный фильтр. Далее установлена специальная схема, выполняющая защиту выхода от короткого замыкания, длительной перегрузки и попадания внешнего напряжения на клеммы. При срабатывании защиты происходит блокирование работы ШИМ регулятора. Для исключения срабатывания защиты при подключении емкостной нагрузки в этой схеме имеется специальное решение: при включении в течение небольшого времени происходит ограничение выходного тока при изменяемом напряжении. Это позволяет плавно зарядить конденсатор и запустить блок питания проверяемой защиты.

При выключенном *Источнике 1* индикатор погашен. При нормальной работе, светодиод индикатора имеет зеленый цвет. При срабатывании внутренней защиты, он меняется на красный цвет, и на *Измерителе* появляется надпись «АВАРИЯ: I1». При срабатывании защиты необходимо *Источник 1* выключить, ликвидировать неисправность в цепях подключения нагрузки и включить его снова.

Величина выходного сигнала изменяется при помощи ручки регулирования. Информация о величине сигнала выводится на индикатор измерителя. Для этого в поле А измерителя необходимо выбрать параметр  $U1$ . Для измерения величины выходного тока используется параметр  $I1$  (поля Б и Г).

*Источник 1* не имеет жесткой стабилизации выходного напряжения, поэтому перед подключением нагрузки необходимо выставить требуемый уровень напряжения, включить нагрузку и, если необходимо, подкорректировать напряжение.



### **ВНИМАНИЕ!**

- При включении источника на выходе появляется опасное для жизни напряжение.
- Перед включением *Источника 1* необходимо на индикаторе в поле А выбрать  $U1$  и проверить отсутствие внешнего напряжения со стороны подключенной нагрузки. Это позволит избежать ошибки в подключениях.
- Если во время работы сработала система защиты от КЗ и перегрузки, то необходимо устранить причину аварии и включить его снова нажав на кнопку Выход = $U1$ .
- Повторное включение источника после срабатывания защиты можно производить не ранее чем через 10 - 15 секунд. В противном случае, он может не включиться из-за блокировки со стороны защиты (присутствует внешнее напряжение).
- Из-за большого тока потребления в момент включения блока питания проверяемого устройства (БППУ) срабатывает внутренняя схема защиты, например, при заряде входного конденсатора. В таком случае необходимо, не отключая нагрузку, выключить *Источник 1* и через 10 - 15 секунд включить его снова. Схема защиты перейдет в режим ограничения тока, который плавно зарядит конденсатор, и включится БППУ.

## 10 Источник 2

### 10.1 Принцип работы

*Источник 2* предназначен для выдачи на проверяемые устройства регулируемого переменного напряжения и тока различной частоты и фазы. Он реализован в виде электронного генератора, поэтому форма его сигнала почти идеальная синусоида. Типовые нелинейные искажения не более 1 %, а на предельной выходной мощности канала и максимальном напряжении они не превышают 5 %. Это связано с перегрузкой выходного трансформатора, который выполняет гальваническую развязку и предоставляет возможность выбрать один из трех уровней выходного напряжения.

Источник имеет три диапазона работы:

- 1) от 0 до 10 В, при этом максимальный выходной ток достигает 10 А при 10 В;
- 2) от 0 до 65 В, максимальный выходной ток достигает 1,5 А при 65 В;
- 3) от 0 до 250 В, максимальный выходной ток достигает 0,6 А при 250 В.

Имеется возможность регулировать частоту выходного сигнала в диапазоне от 20 до 1000 Гц, в котором для удобства работы выделены несколько участков. Так, для проверки реле частоты предусмотрен диапазон от 45 до 55 Гц, который характеризуется малым шагом ( $\Delta=0,001$  Гц) изменения частоты, высокой точностью и стабильностью заданного параметра. Кроме того, только в этом режиме есть возможность задать два значения установленной частоты ( $f2\blacktriangle$  (максимум) и  $f2\blacktriangledown$  (минимум)), что позволяет выполнить измерения времени срабатывания/возврата реле частоты.

Для проверки фильтров второй, третьей и четвертой гармоники, введено несколько фиксированных частот: 100, 150 и 200 Гц. Для проверки фильтров на других гармониках можно использовать расширенный диапазон, до 1000 Гц.

При включении устройства источник работает синхронно с сетью и на ее частоте. Встроенный модуль управления позволяет регулировать угол сдвига фаз выходного сигнала в диапазоне от 0 до 360° относительно сети. Измерительный модуль мультиметра позволяет вычислить его относительно любого опорного сигнала.

Все текущие параметры этого источника (напряжение, ток, фаза и частота) выводятся на индикатор либо одновременно, либо по выбору.

На рисунке 10.1 изображены функциональные элементы *Источника 2*.

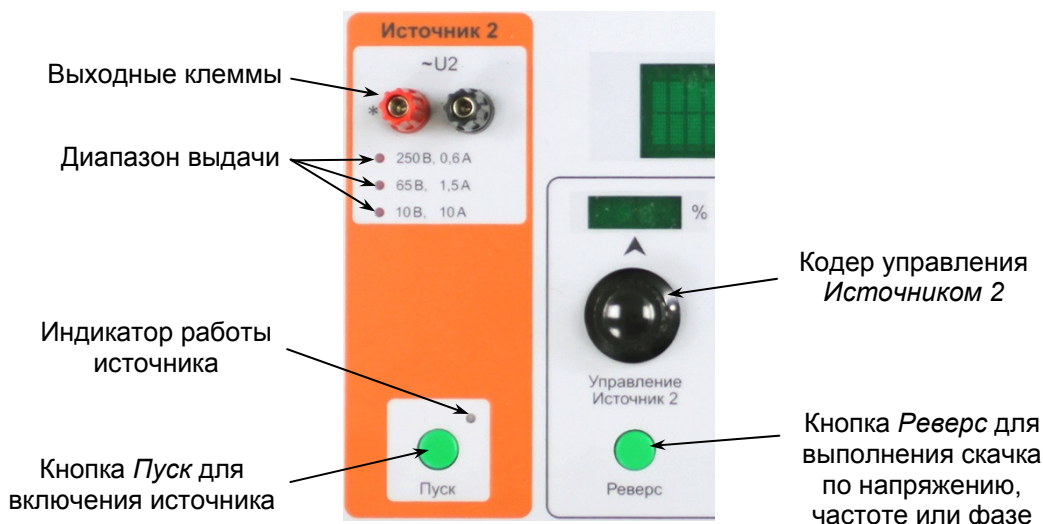


Рисунок 10.1 – Функциональные элементы Источника 2

Зеленый цвет *индикатора работы* источника указывает на то, что выход U2 включен и нормально функционирует, красный цвет сигнализирует об аварии и перегрузке *Источника 2*.

**⚠ ВНИМАНИЕ!** При красном цвете индикатора работы источник ничего не выдает, необходимо устранить причину аварии.

Кнопка *Пуск* подает в контроллер сигнал о необходимости включить или выключить источник. Контроллер управляет состоянием выходного реле, контакты которого подключают выходные клеммы *U2* к усилителю, потом задает выходное значение напряжения и одновременно с этим подаёт сигнал *Старт* на секундомер.

Кнопка *Реверс* служит:

- для поворота фазы выходного сигнала на 180°. Эта функция работает, если выбрано управление фазой, и выходной сигнал работает синхронно с сетью;
- для переключения между двумя установленными частотами  $f2\blacktriangle$  (максимум) и  $f2\blacktriangledown$  (минимум). Эта функция работает, если выбрано управление частотой и только в диапазоне от 45 до 55 Гц;
- для переключения между двумя установленными напряжениями  $U2.1$  и  $U2.2$ . Эта функция работает, если выбрано управление напряжением.

Одновременно с функцией переключения выполняется запуск секундомера, только если в секундомере выбран режим *старт от «Реверс»*.

Переключение между двумя частотами  $f2$  в этом режиме отображается на дисплее стрелками  $\blacktriangle$  (большее значение частоты) и  $\blacktriangledown$  (меньшее значение частоты).

В отличие от частоты, переключаемый параметр напряжения  $U2$  на индикаторе не отображается, а контролируется изменением значения на дисплее шкалы *Источника 2*. После выбора данного режима, при первом нажатии кнопки *Реверс* значение  $U2.2$  станет равным нулю (0 % шкалы) – необходимо установить требуемое значение  $U2.2$ , следующее нажатие кнопки *Реверс* приведет к изменению выходного напряжения *Источника 2* к уровню  $U2.1$ .

Кроме того, секундомер при нажатии на кнопку *Реверс*, по умолчанию, не запускается. Для включения режима измерения времени от этой кнопки необходимо в главном МЕНЮ СЕКУНДОМЕР → СТАНДАРТ → СТАРТ выбрать режим РЕВЕРС. Тогда при нажатии на эту кнопку, контроллер будет выдавать еще и сигнал *Запуск МС* на секундомер.

Рассмотрим блок-схему *Источника 2*, представленную на рисунке 10.2.

Управление источником осуществляет свой контроллер, который всю необходимую информацию о выдаваемом сигнале получает от центрального компьютера пульта управления. Он обрабатывает ее, задает уровень выходного сигнала, управляет работой генератора и фазовращателя, а также выполняет все внутренние программные переключения.

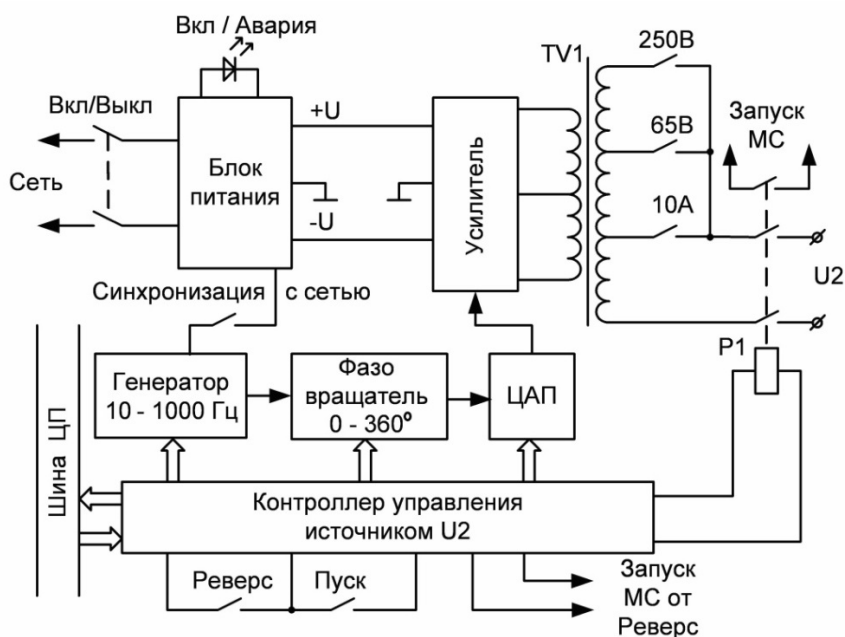


Рисунок 10.2 – Функциональная схема Источника 2

Цифровой генератор создает набор выборок (1024) для описания одного периода. Все выборки рассчитываются через фиксированное для определенной частоты время. Эти выборки поступают в специальный массив памяти, который обрабатывается программным фазовращающим модулем, который для выполнения заданного сдвига фазы угла, выполняет пересчет текущего индекса массива. При настройке устройства устанавливается начальное смещение угла для компенсации сдвига сигнала в усилителе и выходном трансформаторе. Если режим *Синхронизация с сетью* выключен, и генератор не связан с сетью, то фазовый угол равен нулю.

Генератор меняет частоту в конце периода при переходе через ноль. Т.е. следующий период уже будет с другой частотой. Изменение фазы также проводится в это же время.

Если включен режим *Синхронизация с сетью*, то генератор не только каждый период подстраивается под синхросигнал, но и делает перерасчет своей частоты, так чтобы ее отличие от частоты сети было минимально. Тем самым исключается искажение типа «ступенька на нуле» в конце каждого периода.

Для получения аналогового сигнала используется ЦАП, на который контроллер циклически передает данные из заранее подготовленного массива выборок. В этом же узле реализован регулятор уровня сигнала в виде программно-управляемого потенциометра. Готовый сигнал приходит на усилитель мощности, где он усиливается и подается на первичную обмотку выходного трансформатора. Вторичная обмотка имеет несколько отпаек (с номинальным уровнем выходного напряжения в 250 В, 65 В и 10 В), что позволяет иметь возможность не только корректно согласовывать выходное напряжение с сопротивлением нагрузки, но и использовать его как второй источник тока до 10 А. Тот же контроллер управляет реле переключения отпаек. Он же управляет и выходным реле, замыкая или размыкая его контакты в бестоковую паузу. Это позволяет избавиться от остаточного намагничивания выходного трансформатора и, как следствие, искажения сигнала в первый период.

Для синхронного запуска секундомера с появлением напряжения на выходных клеммах используется дополнительный контакт выходного реле Р1, который подает сигнал в ЦП *Запуск МС*.

Существует режим внешнего управления кнопкой *Пуск Источник 2* или кнопкой *Реверс* от К1. Для этого необходимо в МЕНЮ, в пункте СТАРТ секундомера выбрать ИСТ2 и в разделе ЛОГИКА включить функцию ВНЕШ.ПУСК.

Также возможен режим одновременного управления двумя источниками. Для этого в главном МЕНЮ в разделе ЛОГИКА необходимо включить пункт ОДНОВРЕМ. В этом случае управление кнопкой *Пуск Источника 2* или кнопкой *Реверс* выполняется от кнопки *Пуск Источника 3*.

Параметры выходного сигнала: величина напряжения, частота и фаза регулируются при помощи ручки кодера *Управление Источник 2*, она же позволяет управлять МЕНЮ *Источника 2*.

Регулировка сигнала осуществляется вращением ручки кодера *Управление Источника 2*. При этом быстрое вращение дает большой шаг приращения, а плавное – малый, что позволяет быстро и точно выставить необходимое значение. На индикаторе расположенном выше кодера отображается процент шкалы от максимально возможного уровня сигнала. Вся эта информация с ручек управления обрабатывается центральным контроллером и передается в управление *Источником 2*.

Выбор параметра регулирования (напряжение, частота или фаза) осуществляется через вспомогательное МЕНЮ *Управление Источник 2*. При входе в это МЕНЮ *Источник 2*, если был включен, не отключается и на выходе U2 присутствует напряжение. По умолчанию выбрано регулирование напряжения.

К выходным клеммам подключены вольтметр и амперметр измерителя, что позволяет измерить напряжение и ток на выходе, частоту сигнала и фазовый угол относительно выбранной опоры.

На индикатор информация  $f_2$  выводится в виде заданной частоты.

## 10.2 МЕНЮ управления Источником 2

Управление выходным сигналом  $\sim U_2$  осуществляется при помощи ручки кодера *Управление Источник 2* в левой зоне пульта управления. С помощью этой ручки можно выбрать регулируемый параметр: напряжение (U2), фаза  $\phi_2$ , частота  $f_2$  и изменять его величину.

Нажатие кнопки кодера *Управление Источник 2* приводит к появлению МЕНЮ *Источника 2*, которое содержит следующие пункты:


- ▶ ДИАПАЗОН
- РЕГУЛИР. U2 (по умолчанию)
- РЕГУЛИР. Ф2
- РЕГУЛИР. f2
- df/dt

МЕНЮ	▶ ДИАПАЗОН
	РЕГУЛИР. U2 *

### 10.2.1 Включение Источника 2

Сетевое напряжение на блок питания *Источника 2*, подается сразу при включении устройства, следовательно, он всегда готов к работе. Нажатие кнопки *Пуск* включает выходное реле и приводит к появлению на клеммах *U2* напряжения, одновременно с ним подается сигнал на запуск секундомера. Если в последнем в качестве параметра запуска выбран *Источник 2*, то секундомер начинает отсчет времени.

Если *Источник 2* работает нормально, то индикатор работы загорится зеленым цветом, если имеется авария, то – красным.

 **ВНИМАНИЕ!** После загорания красного светодиода в зоне кнопки *Пуск* и устранения причины аварии, для подачи напряжения на клеммы *U2* необходимо нажать кнопку *Пуск* *Источника 2*. Значение шкалы выходного сигнала при этом обнулится.

### 10.2.2 Выбор диапазона

Перед работой необходимо выбрать рабочий диапазон выходного напряжения.

При включении устройства автоматически устанавливается диапазон 0-65 В, следовательно, при нажатии кнопки *Пуск* *Источника 2* на выходе ~U2 максимальное значение напряжения не превысит 65 В.

Пункт ДИАПАЗОН предназначен для выбора отпайки выходного трансформатора *Источника 2*:

- 0-10 В
- ▶ 0-65 В (по умолчанию)
- 0-250 В

10 В – предназначено в основном для работы с током (до 10 А) или с малыми величинами напряжения;

65 В – для работы с реле, ориентированных на вторичный уровень напряжения в измерительных цепях – 58 В на фазу;

250 В – это максимально возможное напряжение источника.

Вращением ручки кодера *Управление Источник 2* выбираем нужный диапазон, а нажатием фиксируем его. Выбранный диапазон отмечается звездочкой «\*». При переключении диапазона выходное напряжение сбрасывается в ноль.

### 10.2.3 Выбор регулируемого параметра

Пункты РЕГУЛИР. U2 и РЕГУЛИР. Ф2 не содержат параметров настройки. В них выполняется выбор действия на вращение ручки кодера – изменять напряжение или угол.

Для регулирования фазы необходимо выполнить несколько условий:

- Напряжение или ток на выходе *Источника 2* и у опорного сигнала должны быть достаточными для работы фазометра;
- *Источник 2* изменяет фазовый угол выходного сигнала только относительно питающего сетевого напряжения;
- Фазометр надо настроить на опорный сигнал и выход *Источника 2*;
- Информация об угле между двумя сигналами выводится на индикатор только в том случае, если оба эти сигнала выведены на индикатор.

Только в этом случае можно контролировать фазовый угол выходного сигнала *Источника 2*.

Если выбрано регулирование напряжения  $U_2$ , то кнопка *Реверс* позволяет переключить уровень выходного сигнала между двумя заданными значениями ( $U_{2.1} \leftrightarrow U_{2.2}$  или  $I_{2.1} \leftrightarrow I_{2.2}$ ). Вращением кодера устанавливаем одно требуемое значение ( $U_{2.1}$ ), затем, нажав кнопку *Реверс*, переключаемся на второе требуемое значение и вращением кодера устанавливаем необходимую величину ( $U_{2.2}$ ). Переключение между этими двумя значениями осуществляется кнопкой *Реверс*. Для измерения времени срабатывания или возврата по изменению напряжения (тока) необходимо выбрать вариант запуска секундомера от кнопки *Реверс*.

Если выбрана фаза, кнопка *Реверс* переключает угол сигнала на  $180^\circ$ . Для измерения времени срабатывания или возврата при изменении угла на  $180^\circ$ , необходимо установить запуск секундомера от кнопки *Реверс*.

Пункт РЕГУЛИР. f2 содержит выбор диапазонов:

- ▶ fсети (по умолчанию)
- 45-55 Гц
- 100 Гц
- 150 Гц
- 200 Гц
- 20-1000 Гц

где:

fсети – включает режим работы синхронно с сетью, т.е. устанавливает частоту сетевого напряжения. Этот параметр устанавливается при включении устройства автоматически и необходим для регулирования фазового угла относительно сети, так как *Источник 3* работает непосредственно от сети;

45-55 Гц – задает рабочий диапазон изменения частоты, который предназначен для проверки реле частоты. Особенностью этого канала является высокая точность, стабильность и малый шаг ее изменения. Включается режим установления двух частот и возможность переключения между ними для измерения времени срабатывания и возврата реле частоты;

100 Гц, 150 Гц, 200 Гц – задают фиксированную частоту 2, 3 и 4 гармоники. Вращением кодера, можно изменить значение в диапазоне  $\pm 10\%$  от выбранного параметра;

20-1000 Гц - предоставляет возможность работать на любой частоте.

Вращением кодера выбираем нужный параметр и нажатием фиксируем его.

Если выбрано *45-55 Гц*, то при помощи кнопки *Реверс* переключают выходную частоту сигнала между двумя заранее заданными значениями частоты ( $f_{2\blacktriangledown} \leftrightarrow f_{2\blacktriangle}$ ). Выбрав верхнее значение, на индикаторе отображается -  $f_{2\blacktriangle}$ , нижнее - соответственно  $f_{2\blacktriangledown}$ . Вращением кодера устанавливаем требуемое значение параметра. Для измерения времени срабатывания или возврата реле частоты необходимо выбрать вариант запуска секундомера от кнопки *Реверс*.

Пункт  $df/dt$  задает скорость в Гц/с изменения частоты *Источника 2* при переключении выходной частоты между двумя заданными значениями  $f_{2\blacktriangledown}$  и  $f_{2\blacktriangle}$ . Скорость приращения частоты  $df/dt$  может принимать значения от -20 Гц/с до 20 Гц/с. По умолчанию, скорость равна 0 Гц/с, в меню отображено значением НЕТ и означает, что переключение между заданными значениями  $f_{2\blacktriangledown}$  и  $f_{2\blacktriangle}$  происходит скачком. Положительное значение  $df/dt$  при нажатии кнопки *Реверс* приведет к плавному изменению частоты от нижнего значения  $f_{2\blacktriangledown}$  к верхнему  $f_{2\blacktriangle}$  с заданной скоростью. Отрицательное значение  $df/dt$  при нажатии кнопки *Реверс* приведет к плавному изменению частоты от верхнего значения  $f_{2\blacktriangle}$  к нижнему значению  $f_{2\blacktriangledown}$  с заданной скоростью. Скорость приращения  $df/dt$  функционирует в диапазоне изменения частоты 45-55 Гц.



### **ВНИМАНИЕ!**

- *Регулирование фазы возможно только при условии, что для частоты задан режим fсети. В противном случае, регулирование фазы не имеет смысла.*
- *Фазометр работает только при условии, что у обоих измеряемых сигналов частота одинакова. В других случаях показания неверны, постоянное изменение показывает режим биений, или показания отсутствуют, а на индикаторе отображается: «----».*
- *В индикаторе параметр f2 показывает задаваемый параметр генератора. Реальная частота может незначительно отличаться от него.*

# 11 Источник 3

## 11.1 Принцип работы

*Источник 3* – это основной рабочий канал устройства. Функциональные элементы *Источника 3* изображены на рисунке 11.1, а схема работы – на рисунке 11.2. Обозначения основных элементов даны в соответствии с электрической принципиальной схемой, представленной в Приложении А.

*Источник 3* состоит из регулирующего напряжение понижающего ШИМ-регулятора (А7) и подключенного к его выходу нагрузочного трансформатора (ТV2). Последний имеет несколько вторичных обмоток, имеющих различное назначение. Выбор рабочего режима осуществляется управляемым коммутатором. Канал имеет четыре выхода  $\sim U3$ ,  $=U4$ ,  $\sim U5$  и  $\sim U6$ , выполненных в соответствии с величиной выходного напряжения и тока.

Включение и отключение канала происходит с помощью понижающего регулятора по сигналу от контроллера управления в момент перехода сетевого напряжения через ноль. Это позволяет избежать остаточного намагничивания, как встроенного силового трансформатора, так и подключаемых блоков РЕТ-ВАХ-2000 и РЕТ-3000 при отключении. Следовательно, нет искажения формы сигнала в первый период при включении.

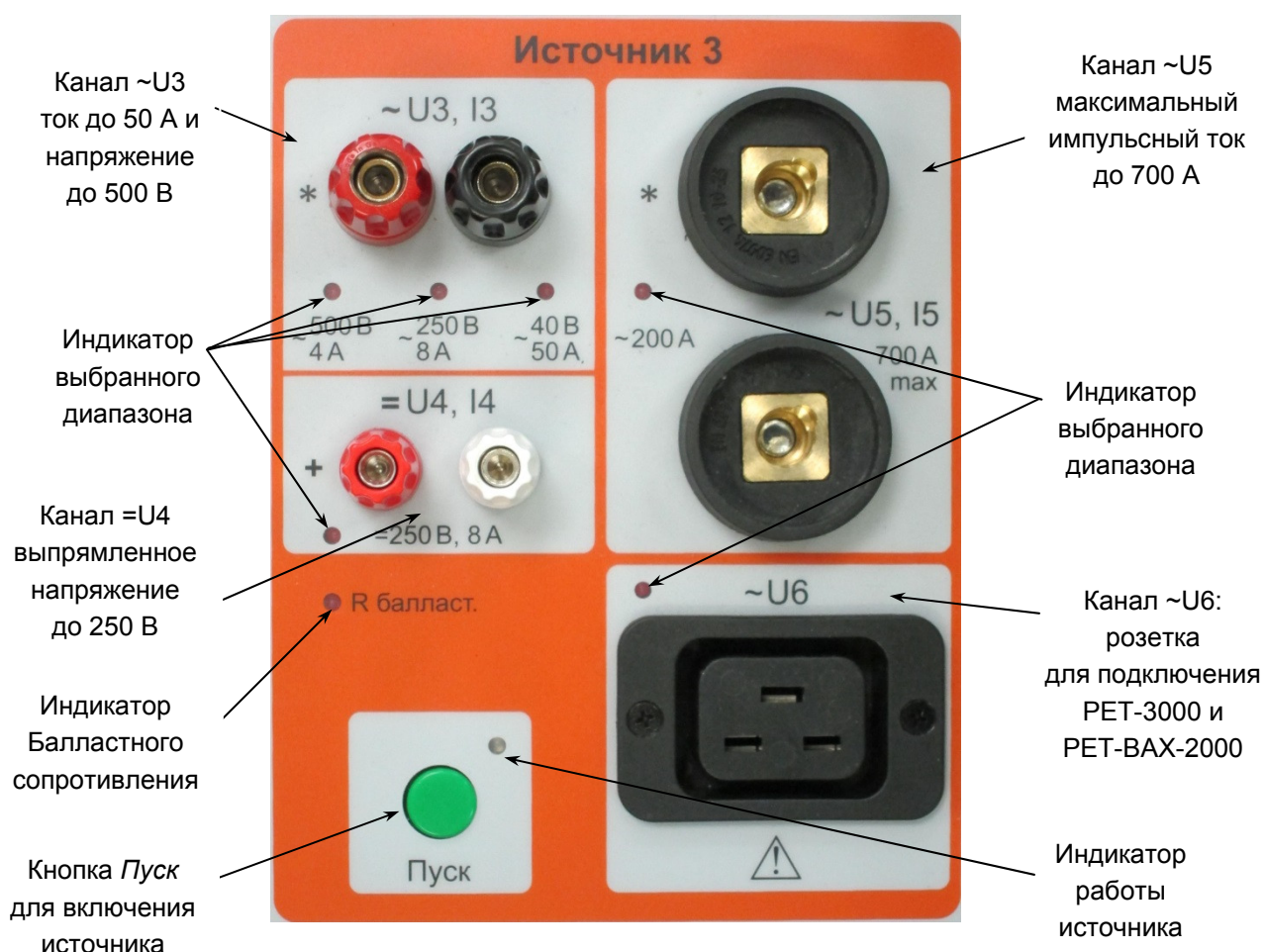


Рисунок 11.1 – Функциональные элементы *Источника 3*

Контроллер отслеживает момент подачи либо снятия сигнала, и в этот момент подает сигнал запуска секундомера. Кроме того, он управляет работой реле К1 на блоке фильтра (А6), контакты которого подключают диодный мост VD1 к выходным клеммам  $=U4$ , и, соответственно, тоже подает сигнал на запуск секундомера.

Информацию о необходимости включения или выключения канала контроллер получает от кнопки *Пуск* или от программы управления, например, в импульсном режиме.

Для плавной регулировки тока при малом сопротивлении нагрузки в цепь понижающего регулятора включается балластное сопротивление  $R_{балласт}$ , выбирается программным путем через меню управления Источника 3 в разделе R БАЛЛАСТ.

В канале имеется несколько датчиков тока, которые позволяют измерить ток по всем выходам.

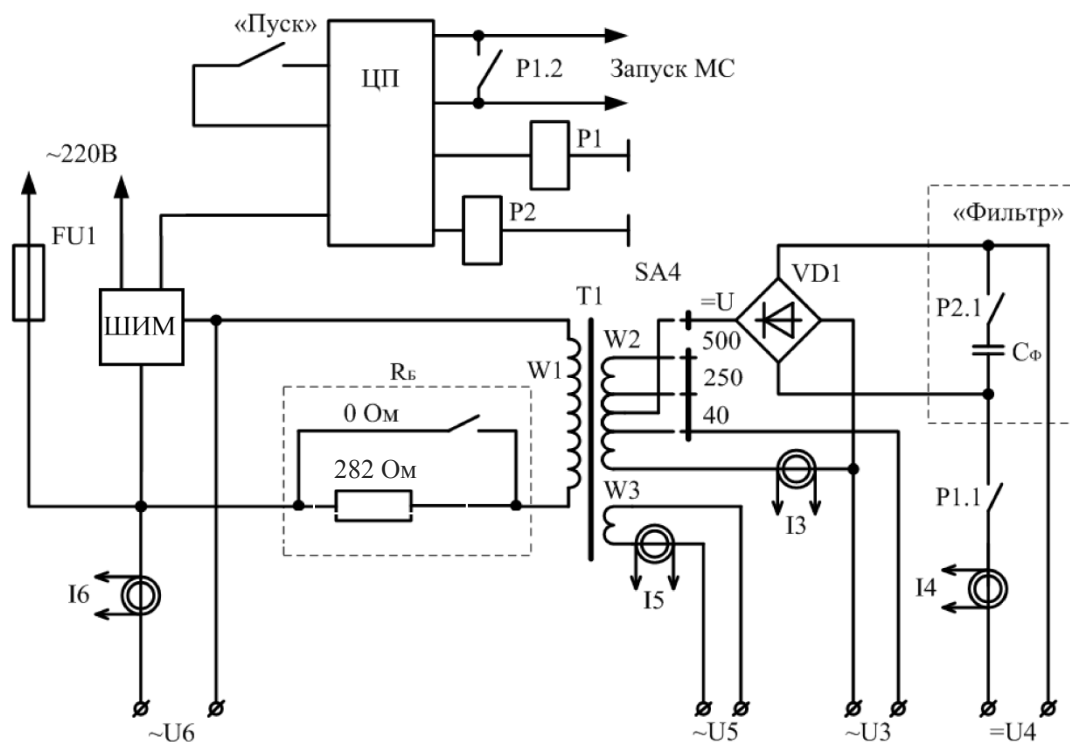


Рисунок 11.2 – Функциональная схема Источника 3

Рассмотрим особенности каждого выхода.

Выход  $\sim U3$  является комбинированным. Он служит для получения в длительном режиме напряжения переменного тока в диапазонах: до 40 В, до 250 В и до 500 В или переменного тока: 0-50 А, 0-8 А и 0-4 А соответственно, и предназначен для проверки реле напряжения и тока, а также для снятия вольтамперной характеристики (ВАХ) трансформаторов тока с напряжением насыщения до 500 В.

Выход  $=U4$  предназначен для получения регулируемого от 8 до 250 В напряжения постоянного тока до 10 А. Он необходим для проверки реле напряжения постоянного тока и имеет два режима работы: выпрямленный и сглаженный. Подключение сглаживающего фильтра осуществляется через МЕНЮ управления Источника 3. Емкость сглаживающего конденсатора около 1000 мкФ, поэтому при токе более 5 А его не рекомендуется использовать, так как при незначительном эффекте сглаживания сигнала возрастает опасность поражения током от оставшегося на нем заряда. Для выдачи напряжения постоянного тока необходимо, выбрать выход U4 в МЕНЮ управления Источника 3:

ДИАПАЗОН → Выход U4. Для измерения выходного напряжения на индикаторе (в поле «В») установить измеряемый параметр  $U4$ , для измерения тока (в поле «Б» или «Г») выбрать параметр  $I4$ .

Выход  $\sim U5$  предназначен для выдачи переменного тока большой величины (до 700 А, измерения проводятся внутренним амперметром). С целью уменьшения нагрева вторичной обмотки длительный режим (до десяти минут) возможен при токе не более 200 А. Работа с током большей величины возможна только в импульсном режиме. При этом необходимо следить за соотношением длительности импульса и паузы. При этом длительность паузы должна быть в несколько раз больше, иначе возможен перегрев источника. Из функциональной схемы (рисунок 11.2) видно, что вторичная обмотка W3 трансформатора подключена к выходным клеммам постоянно и не коммутируется управляемым коммутатором SA4. В положении 200 А он просто отключает другие выходы. Поэтому, при работе по выходам  $U3$ ,  $U4$  и  $U6$ , к выходу  $U5$  ничего не должно быть подключено, иначе можно перегрузить выходной трансформатор.

Разъем (розетка)  $\sim U_6$  предназначен для подключения к понижающему регулятору блоков РЕТ-ВАХ-2000 (Приложение В) и РЕТ-3000 (Приложение Г). Совместная работа с РЕТ-3000 позволяет получить ток до 3000 А, с блоком РЕТ-ВАХ-2000 позволяет получить напряжение до 2000 В. Но при использовании этого подключения необходимо помнить об отсутствии гальванической развязки между сетью питания и выходом  $\sim U_6$ . Кроме того, напряжение на выходе  $\sim U_6$  появляется при нажатии кнопки *Пуск Источника 3* и не зависит от положения управляемого коммутатора SA4. Во избежание перегрузки нельзя одновременно использовать выход  $\sim U_6$  с другими выходами *Источника 3*. Балластное сопротивление в этом случае не используется. Для измерения напряжения на выходе ШИМ необходимо на индикаторе выбрать канал  $U_6$  (поле «А»). Диапазон регулировки напряжения составляет до 240 В, а выходной ток в длительном режиме - не более 10 А, в кратковременном (длительностью не более 5 сек) - не более 20 А, а в импульсном (длительностью не более 0,5 с) - не более 30 А. Величину тока в канале  $U_6$  можно измерить, выбрав в меню *I6* (поля «Б» или «Г»). При этом другие каналы не должны быть нагружены, в противном случае, показания будут неверными.

Для осуществления выдачи напряжения (тока) необходимо: выбрать диапазон (SA4) и нажать кнопку *Пуск*. Величина выходного сигнала регулируется при помощи кодера *Управление Источник 3*.

В *Источнике 3* защита от КЗ и перегрузки выполнена внутри понижающего регулятора электронной схемой и температурными датчиками. Кроме этого, на всех силовых элементах стоят пороговые температурные датчики, при срабатывании которых происходит отключение источника с выводом соответствующего сообщения на индикатор:

**АВАРИЯ: I3**

При появлении такого сообщения необходимо устранить причину аварии и подождать пока остынут силовые элементы. Само устройство выключать не нужно, тогда работающие внутри устройства вентиляторы быстро охладят перегретые элементы. При снижении температуры индикатор вновь начинает отображать параметры измерения, и работу можно продолжать.

Для расширения диапазона регулирования тока в цепь первичной обмотки нагрузочного трансформатора включается балластное сопротивление, которое размещено внутри корпуса устройства. Включение осуществляется в соответствующем пункте меню (п. 11.3 и 11.5) и отображается светодиодом R балласт.

**ВНИМАНИЕ!**

- При включенном *Источнике 3*, на выходах  $\sim U_5$  и  $\sim U_6$  всегда присутствует напряжение.
- Одновременное использование двух и более выходов недопустимо.
- Выход  $\sim U_6$  имеет гальваническую связь с сетью, и на нем всегда присутствует напряжение.
- При использовании фильтра на выходе  $U_4$ , будьте внимательны, так как на нем достаточно долго присутствует опасное для жизни напряжение (без нагрузки конденсатор фильтра разряжается медленно, около 2 минут).
- На время перегрева *Источника 3* индикатор отображает только сообщение аварии, каналы измерения заблокированы и не отображаются, хотя *Источник 1* или *Источник 2* остаются работоспособными. С целью исключения несчастных случаев необходимо их выключить.

## 11.2 Способы управления Источником 3

Для *Источника 3* существуют три варианта ограничения времени выдачи выходного тока или напряжения: длительный, одиночный импульс и импульсный режимы работы. Его устанавливают в МЕНЮ управления *Источника 3*:

ДЛИТЕЛЬНЫЙ		
ОД. ИМПУЛЬС	→	$T_i$
ИМПУЛЬСНЫЙ	→	$T_i$
		$T_p$

В **длительном** режиме *Источник 3* работает непрерывно и управляется только кнопкой *Пуск*. Источник в этом режиме включается оператором и работает непрерывно до тех пор, пока его не выключат. Это удобно при выполнении некоторых работ, например, при поиске уставки срабатывания у одиночных реле, или когда источники работают не на предельных мощностях. Этот режим установлен по умолчанию при включении устройства.

Если необходимо отключить канал *Источника 3* после фиксации, например, желательно ограничить воздействие большого тока, то необходимо включить функцию отключения источника при срабатывании реле и установить время задержки на отключение, например,  $T_o = 40$  мс:

МЕНЮ: 3.УСТАНОВКИ → ЛОГИКА → ОТКЛЮЧЕНИЕ →  $T_o = 40$  мS.

В этом случае после наступления события срабатывания, через 40 мс произойдет отключение *Источника 3*.

Режим **одного тестового импульса** предназначен для ограничения времени воздействия тока или напряжения на проверяемый объект независимо от того будет срабатывание или нет. Использование одиночного импульса рекомендуется при проверке токовой защиты автоматических выключателей. При этом можно измерять время срабатывания. Режим удобен и при снятии вольтамперной характеристики трансформаторов тока, когда необходима выдача большой мощности. В этом случае происходит кратковременная перегрузка *Источника 3*, поэтому после импульса необходимо дать время на охлаждение источника. В это время можно записать полученные результаты в протокол проверки.

Для включения режима одного тестового импульса необходимо зайти в МЕНЮ управления *Источника 3* и выбрать режим ОД. ИМПУЛЬС. Время действия импульса выбирается здесь же –  $T_i$ . По умолчанию (при включении устройства) эта величина равна 100 мс, но может быть изменена в пределах от 20 мс до 10 с.

Исходные настройки: установите режим ОД. ИМПУЛЬС и выберите необходимый измерительный канал ( $I3$ ,  $U3...U6$ ,  $PV1$  или  $PV2$ ,  $t$ ). Если длительность импульса менее 320 мс, задайте в этом канале фиксированный предел измерения, иначе результаты измерения могут быть некорректными.

После автоматического отключения *Источника 3* (по истечении времени  $T_i$ ) измеренные параметры ( $I3$ ,  $U3...U6$ ,  $PV1$  или  $PV2$ ) на момент отключения запоминаются и выводятся на индикаторе.

Если функция ОТКЛЮЧЕНИЕ включена ( $T_o$  больше нуля), то отключение канала после срабатывания произойдет по истечении времени  $T_o$  или  $T_i$ , в зависимости от того, кто раньше подаст сигнал на отключение.

**Импульсный** режим работает как некое сочетание *длительного* и *однократного*. Т.е. он дает возможность оператору выполнять непрерывно работу по поиску уставки, при этом сами источники работают в режиме многократного повторения однократного импульса через интервалы времени, в течение которого источники выключены. Это время паузы –  $T_p$ .

Использование этого режима рекомендуется при проверке многоступенчатых токовых защит с действием на один контакт и во всех других случаях, когда необходимо сочетание плавного изменения параметра с ограничением его воздействия на проверяемый объект.

Для включения этого режима необходимо зайти в МЕНЮ управления *Источника 3* и выбрать режим ИМПУЛЬСНЫЙ. Там же имеется пункт задания времени действия импульса  $T_i$  и времени паузы  $T_p$ . Параметры  $T_i$  такие же, как и в случае однократного режима. Время  $T_p$  по умолчанию (при включении устройства) равно 5 с и может быть изменено в пределах от 1 до 10 с.

Исходные настройки: установите импульсный режим (ИМПУЛЬСНЫЙ), задайте временные параметры  $Tu$  и  $Tп$ , выберите необходимый измерительный канал ( $I3$ ,  $U3...U6$ ,  $PV1$  или  $PV2$ ,  $t$ ). Если длительность импульса менее 320 мс, задайте в этом канале фиксированный предел измерения.

Нажмите кнопку *Пуск*. Дождитесь окончания первого импульса. Во время паузы, вращая кодер *Управление Источник 3*, установите новое значение тока для следующего импульса. Так находим ток срабатывания.

Если на индикаторе выбрано поле  $t$ , то при срабатывании реле вместо длительности импульса появятся показания времени срабатывания.

Чтобы отключить или временно приостановить этот процесс достаточно нажать кнопку *Пуск*, убедившись в погасании светодиода расположенного в поле кнопки.

Если функция ОТКЛЮЧЕНИЕ включена, то канал отключится так, как описано в длительном режиме, и следующего импульса не будет. Для повторного включения необходимо нажать кнопку *Сброс*.

### 11.3 Применение балластного сопротивления

При проверке реле тока с малым сопротивлением обмотки необходимо в ее цепь включить дополнительное сопротивление, что позволит расширить диапазон регулирования и повысит точность проводимых измерений. Такую возможность дает подключение балластного сопротивления в первичной цепи нагрузочного трансформатора.

Выбирая в МЕНЮ управления *Источника 3*: R БАЛЛАСТ → ВКЛ., в первичную обмотку выходного трансформатора включается резистор (рисунок 11.2), что позволяет приблизить его нагрузочную характеристику к характеристике источника тока и растянуть шкалу регулирования тока.

### 11.4 Подключение РЕТ-3000

Основным назначением выхода  $\sim U6$  является подача регулируемого напряжения на трансформатор тока РЕТ-3000. Для подключения к розетке  $\sim U6$  в комплекте РЕТ-3000 имеется специальный кабель питания.

На рисунке 11.3 изображена схема подключения РЕТ-3000 к РЕТОМ-21. К выходу РЕТ-3000 подключено проверяемое устройство (силовой выключатель, трансформатор тока или другое электрооборудование). Измерение выходного тока осуществляется внешним измерителем. В комплекте РЕТ-3000 имеется преобразователь измерительный токовый РЕТ-ДТ (Пояс Роговского), который подключается к входу  $PV1$  (п.7.5.3), выбирается канал ДТ и на индикатор выводится реальное значение протекаемого тока.



Рисунок 11.3 – Схема проверки различного электрооборудования с помощью РЕТ-3000

Трансформатор РЕТ-3000 рекомендуется использовать только в импульсном режиме (одиночный или многократный). Это не только позволит увеличить выдаваемую мощность устройства РЕТОМ-21, но и защитит проверяемое устройство от длительного воздействия большим током.

## 11.5 Меню управления Источником 3

При нажатии на кодер *Управление Источник 3* появляется следующее меню:

- ▶ ДИАПАЗОН
- ДЛИТЕЛЬНЫЙ (по умолчанию)
- ОД.ИМПУЛЬС
- ИМПУЛЬСНЫЙ
- ПОСТ. ТОК
- R БАЛЛАСТ

МЕНЮ	▶ ДИАПАЗОН	→
	ДЛИТЕЛЬНЫЙ	

В пункте ДИАПАЗОН осуществляется выбор отпайки силового трансформатора и соответствующих клемм подключения нагрузки:

- ▶ 500 В (клеммы U3)
- 250 В (по умолчанию, клеммы U3)
- 50 А (клеммы U3)
- 200 А (гнезда U5)
- ВЫХОД U6 (разъём U6)
- ВЫХОД U4 (клеммы U4).

После выбора необходимого диапазона загорается светодиод, соответствующий диапазону.

В режиме ДЛИТЕЛЬНЫЙ (он стоит по умолчанию при включении устройства) *Источник 3* работает непрерывно, и управляется только кнопкой *Пуск*. Дополнительных параметров в этом пункте нет.

Пункт ОД.ИМПУЛЬС (одиночный импульс) задает режим включения *Источника 3* на одно воздействие. Включение происходит при нажатии кнопки *Пуск*, а отключается он сам по истечении времени работы.

В этом пункте задается длительность воздействия:

- ▶  $T_i=100\text{ mS}$  (по умолчанию)

МЕНЮ	$T_i=100\text{ мс}$
------	---------------------

Выбор пункта ИМПУЛЬСНЫЙ задает режим включения *Источника 3* на многократное импульсное воздействие. Этот режим управляется (включается и выключается) только кнопкой *Пуск*. При этом канал подает одиночные импульсы на время  $T_i$  и через время паузы  $T_p$ . Имеется подпункт для задания двух параметров:

- ▶  $T_i=100\text{ mS}$
- $T_p=5\text{ S}$

МЕНЮ	▶ $T_i$	→
ИМПУЛ	$T_p$	→

### Примечания:

1) Для изменения выбранного параметра ( $T_i$ ,  $T_p$ ) необходимо вращать ручку кодера Меню *Управления Источника 3* влево для уменьшения или вправо для увеличения значения, а для фиксации – нажать на нее. При этом произойдет закрытие данного пункта меню и выход на один уровень вверх.

2) Величина  $T_i$  задается в пределах от 0,02 до 10 с, а  $T_p$  – от 1 до 10 с. Интервал устанавливаемого времени в диапазоне от 20 до 100 мс меняется шагом 20 мс, от 100 до 1000 мс - с шагом 100 мс, а от 1 до 10 с - с шагом 1 с.

В пункте R БАЛЛАСТ предоставляется выбор величины балластного сопротивления *Источника 3*. Если включить балластное сопротивление, то на передней панели загорится светодиод *R балласт*.

- ▶ ВЫКЛЮЧИТЬ (по умолчанию)
- ВКЛЮЧИТЬ

МЕНЮ	▶ ВЫКЛЮЧИТЬ	*
РБАЛ.	ВКЛЮЧИТЬ	

В пункте ПОСТ.ТОК подключается или отключается сглаживающий фильтр на выходе канала =U4:

- ▶ ВЫПРЯМЛЕН. (по умолчанию)
- СГЛАЖЕННЫЙ

МЕНЮ	▶ ВЫПРЯМЛЕН.	*
УПОСТ	СГЛАЖЕННЫЙ	

## 12 Меню УСТАНОВКИ

Предназначено для задания параметров, влияющих на логику работы устройства. Кроме того, отдельным пунктом выделено задание всех временных параметров, используемых в устройстве.

В раздел МЕНЮ УСТАНОВКИ входят следующие пункты:

### ВРЕМЕНА:

- Т<sub>и</sub> - время выдачи тестового сигнала в импульсном режиме
- Т<sub>п</sub> - время паузы
- Т<sub>ф</sub> - время фильтра длительности
- Т<sub>д</sub> - время контроля состояния устойчивого срабатывания контактов
- Т<sub>о</sub> - время отключения тестового сигнала после срабатывания
- Т<sub>в</sub> - время задержки реле К3

### ЛОГИКА:

- Фиксация
- Отключение
- Одновременный Пуск
- Внешний Пуск

### УПРАВЛЕНИЕ К3:

- выкл
- от К1
- от К2
- АПВ
- Тв

### ЗВУК:

- вкл.
- выкл.

### ЯЗЫК:

- Русский
- English (английский)

### ВЕРСИЯ ПО:

- ПУ X.X.X
- ПГ Y.Y.Y
- ПИ Z.Z.Z

### 12.1 Пункт ВРЕМЕНА

Для правильного проведения всех видов измерений в устройстве используются несколько систем слежения за действием, как источников, так и контактов проверяемого устройства. В этом пункте меню можно быстро задать все временные параметры, используемые в работе устройства. В свою очередь это значительно повышает удобство эксплуатации устройства, несмотря на то, что здесь дублируются некоторые пункты основного меню.

Используется один способ задания параметра. Путем вращения ручки кодера *Меню* величина может измениться на один шаг, при вращении по часовой стрелке  $\curvearrowright$  величина увеличивается, а при вращении против часовой стрелки  $\curvearrowleft$  – уменьшается. Шаг изменения прогрессивный и зависит от текущего значения: в диапазоне от 20 до 100 мс шаг по 20 мс, от 100 до 1000 мс - по 100 мс, а от 1 до 10 с - по 1 с.

Список параметров:

- ▶ Т<sub>и</sub> = 100 mS
- Т<sub>п</sub> = 5 S
- Т<sub>ф</sub> = 3 mS
- Т<sub>д</sub> = 1 mS
- Т<sub>о</sub> = 20 mS
- Т<sub>в</sub> = 60 mS

МЕНЮ	▶ Т <sub>и</sub>	→
3.ВРЕМ.	Т <sub>п</sub>	→

Время выдачи тестового сигнала в импульсном режиме –  $T_u$  (п. 11.2).

Это время, в течение которого выдается сигнал на проверяемое устройство, по умолчанию оно равно 100 мс. Возможно изменение в диапазоне от 0,02 до 10 с.

Время паузы –  $T_l$  (п. 11.2).


Это время, в течение которого сигнал не выдается на проверяемое устройство, по умолчанию оно равно 5 с. Возможно изменение в диапазоне от 1 до 10 с.

Время фильтра длительности –  $T_f$  (п. 8.3.1).

Фильтр длительности предназначен для временной блокировки рабочего входа  $K2$  или  $K1$  по режиму *Стоп* с целью исключения его ложной работы в начале процесса измерения. Начиная с момента старта, отсчитывается определенное время –  $T_f$ , в течение которого канал *Стоп* не реагирует на входные сигналы.

Например, при измерении длительности замкнутого/разомкнутого состояния контакта используется вход  $K1$ . При этом он сначала применяется для пуска счета секундомера, а затем - для его останова. Чтобы исключить ложную работу входа по каналу *Стоп* (ввиду дребезга контактов), необходимо заблокировать его вход на некоторое время.

Диапазон задания параметра  $T_f$  составляет от 0,1 до 10 мс. При включении устройства это время всегда равно 3 мс.

 **ВНИМАНИЕ!** Перед измерением времени длительности кратковременного переключения рекомендуется измерить время вибрации несколько раз и задать соответствующую величину  $T_f$ .

Время контроля состояния устойчивого срабатывания контактов –  $T_d$  (п. 8.3.3).

Используется для контроля состояния контакта. Позволяет определить начало устойчивого срабатывания контакта, игнорируя время вибрации.

Для этого используется элемент выдержки времени с заданным интервалом, который перезапускается при любом изменении состояния контакта. Если в течение обозначенного времени контакт отработал нормально, то идет сообщение об устойчивом срабатывании, и проводится обработка информации.

Эта функция предназначена для отстройки от вибрации контакта.

Диапазон задания параметра  $T_d$  составляет от 0,1 до 10,0 мс. При включении устройства это время всегда равно 1,0 мс.

Время отключения тестового сигнала после срабатывания –  $T_o$  (п. 8.3.1).

Это время, в течение которого после срабатывания проверяемого устройства *Источник 3* продолжает выдавать сигнал, после чего отключается.

Возможно изменение в диапазоне от 0 до 5 с. По умолчанию оно равно 20 мс.

Время задержки реле  $K3$  –  $T_e$ .

Это время задержки в работе реле дискретного выхода  $K3$  после получения сигнала на его переключение. Это время не учитывает собственное время работы реле, равное примерно 7 мс.

Возможно изменение в диапазоне от 0 до 5 с. По умолчанию оно равно 60 мс.

## 12.2 Пункт ЛОГИКА

В этом разделе меню расположены функции, предназначенные облегчить измерительные процессы.

Функции данного раздела:

ФИКСАЦИЯ  
ОТКЛЮЧЕНИЕ  
ОДНОВРЕМЕННЫЙ ПУСК  
ВНЕШНИЙ ПУСК

## 12.2.1 Управление функцией «фиксация»

Функция фиксации предназначена для удобства считывания информации с индикатора после срабатывания проверяемой защиты. Так, при наступлении контрольного события, которое выбирается в МЕНЮ: СЕКУНДОМЕР → СТАНДАРТ → СТОП (по умолчанию это вход K2), происходит останов вывода всех данных на индикатор.

Для включения функции ФИКСАЦИЯ необходимо выбрать в МЕНЮ: УСТАНОВКИ → ЛОГИКА → ФИКСАЦИЯ → ДА. По умолчанию он включен:

Возврат в рабочее состояние индикатора (запуска процесса вывода данных на индикатор) происходит при кратковременном нажатии на кнопку *Сброс* или *Фиксация / Уст. «0»*. При этом кнопка *Фиксация / Уст. «0»* просто снимает «замороженное» состояние индикатора, а кнопка *Сброс* еще и подготавливает к работе секундомер. Кроме того, это происходит автоматически при повторном включении (ручном или автоматическом) выбранного канала.



### **ВНИМАНИЕ!**

- При фиксации источники продолжают работать, но их параметры (ток и напряжение) уже неизвестны, так как, хоть измерители и работают, обновление информации на индикаторе отключено.
- Проведение оперативных переключений возможно только в обесточенных цепях, для этого необходимо отключить Источник нажатием кнопки *Пуск*.
- Имеется ручной вариант управления этой функцией – кратковременное нажатие на кнопку *Фиксация / Уст. «0»* («HOLD») его включает, а повторное нажатие – выключает.

## 12.2.2 Управление функцией «отключение»

Функция ОТКЛЮЧЕНИЕ предназначена для отключения *Источника 3* в конце проверки после срабатывания проверяемой защиты. Это позволяет не только избежать термического удара при проверке большим током, но и уменьшить нагрев силовых элементов самого устройства.

В *длительном* режиме происходит отключение через заданный интервал времени. Для повторного включения необходимо выключить и включить *Источник 3* нажатием кнопки *Пуск*.

В режиме *одного импульса* выключение происходит в зависимости от того, какое событие произойдет раньше: отключение или завершение времени выдачи сигнала. Повторное включение выполняется аналогично описанному выше.

В *импульсном* режиме отключение производится аналогично режиму ОД ИМПУЛЬС, а повторное включение произойдет автоматически по окончании времени паузы (*Tп*).

На работу *Источника 2* эта функция влияет только при включенной функции «одновременный пуск», так как он привязывается к работе *Источника 3*. В этом случае процесс отключения работает в соответствии с выбранным режимом *Источника 3* и настроек *Источника 2* (п. 12.2.3).

Для включения функции ОТКЛЮЧЕНИЕ необходимо выбрать в МЕНЮ: УСТАНОВКИ → ЛОГИКА → ОТКЛЮЧЕНИЕ → ДА и установить время отключения, например,  $T_0 = 20$  мс. Нулевое значение этого времени означает, что отключение произойдет при ближайшем переходе через ноль сетевого напряжения.

По умолчанию выбрано положение НЕТ, т.е. эта функция выключена.



**ВНИМАНИЕ!** Функция ОТКЛЮЧЕНИЕ источников не привязана к функции ФИКСАЦИЯ, таким образом, если отключать источники без запоминания последних данных, то на индикаторе показания будут близки к нулю.

### 12.2.3 Управление функцией «одновременный пуск»

При проведении некоторых сложных проверок необходимо одновременное управление двумя *Источниками 2 и 3*. Для этого надо включить функцию «одновременный пуск», которая позволяет путем предварительного задания параметров *Источника 2* выполнять одновременный пуск *Источников 2 и 3*.

Управление происходит при помощи кнопки *Пуск Источника 3*. При её нажатии одновременно управляются оба источника, и включается счет времени у секундомера. Аналогично и при выключении. При этом оба источника работают в зависимости от установленного режима работы *Источника 3* (в настоящее время используется только длительный режим) и режима отключения после срабатывания.

Перед включением этой функции *Источник 2* необходимо подготовить к работе:

- во-первых, он должен работать на частоте сети;
- во вторых, необходимо заранее выставить диапазон и уровень выходного напряжения;
- в-третьих, необходимо заранее задать фазовый угол.

Если в МЕНЮ: СЕКУНДОМЕР → СТАНДАРТ → СТАРТ выбран контроль по *K1*, то в этом случае логика управления *Источником 2* будет инверсная, относительно его кнопки *Пуск Источника 2*. Так, если он будет выключен, то при включении *Источника 3*, *Источник 2* также включится, и на его выходе появится заранее заданное напряжение. При выключении *Источника 3* оба источника выключатся. Если *Источник 2* уже был включен и выдает заранее заданное напряжение, то при включении *Источника 3* *Источник 2* выключится (на его выходе будет 0 В), а при выключении *Пуск Источника 3*, *Источник 2* вернется ко включенному состоянию.

Если в МЕНЮ: СЕКУНДОМЕР → СТАНДАРТ → СТАРТ выбран контроль по кнопке *Реверс*, то это влияет и на режим работы *Источника 2* в этой функции. Так, если *Источник 2* выключен, то при включении *Источника 3* не происходит включения *Источника 2*. Если же *Источник 2* включен, то при включении *Источника 3* у *Источника 2* происходит переключение между двумя предварительно установленными значениями напряжения, фазы или частоты, в зависимости от выбранного режима управления *Источником 2* (см. вспомогательное меню управления *Источника 2*).

Для включения функции «одновременный пуск» необходимо выбрать в МЕНЮ: УСТАНОВКИ → ЛОГИКА → ОДНОВРЕМ → ДА.

По умолчанию выбрано положение НЕТ, т.е. эта функция выключена.



#### **ВНИМАНИЕ!**

- Включение каналов может иметь небольшую задержку в диапазоне от 1 до 20 мс, так как она происходит в момент перехода напряжения через ноль независимо в каждом источнике.
- Если у *Источника 3* выбран канал *U4*, то режим одновременного управления блокируется, выбор режима есть, а работать не будет.

### 12.2.4 Управление функцией «внешний пуск»

При проведении некоторых сложных проверок необходимо одновременное управление двумя или несколькими устройствами. Для этого в устройстве РЕТОМ-21 предоставлена возможность внешнего пуска от дискретного входа *K1*.

Можно выбрать управление между *Источником 2* или *Источником 3*.

Если необходимо управлять сразу обоими источниками, то нужно выбрать *Источник 3* и установить функцию ОДНОВРЕМ (п.12.2.3).

Логика управления источниками выглядит следующим образом:

Для Источника 3. Если *Источник 3* находится в выключенном состоянии, то при поступлении сигнала на вход *K1* (замыкание) источник включается. Работает он в соответствии с выбранным режимом. Для *длительного* режима, пока есть сигнал (контакт на входе *K1* замкнут), источник включен, по окончании подачи сигнала (контакт разомкнулся) – источник выключается. В режиме *одного импульса* входной дискретный сигнал может быть любой длительности, важен только его фронт, по нему включается источник и реализует заданный алгоритм работы. Отключение происходит или по окончании *Tи*, или по функции ОТКЛЮЧЕНИЕ. Для *импульсного* режима, если входной сигнал кратковременный

(менее  $T_i + T_p$ ), он работает как режим одного импульса. Если длительный, то импульсы повторяются до тех пор, пока имеется входной сигнал.

Если *Источник 3* находится во включенном состоянии, то при поступлении сигнала на вход *K1* (замыкание) источник остается во включенном положении, а по окончании (размыкание) - выключается. Работает это только в *длительном* режиме. Остальные режимы эту функцию не поддерживают.

Для *Источника 2* логика работы еще зависит и от режима РЕВЕРС. Если выбран вариант *Пуск МС* от *K1*, то логика такая же, как выше описанная для *Источника 3* при работе в *длительном* режиме. Если выбран *Пуск МС* от кнопки *Реверс*, то при выключенном *Пуск Источника 2* происходит включение источника, а при включенном - происходит переключение варианта выходного сигнала *Источника 2* в зависимости от его режима работы (рисунок 12.3).

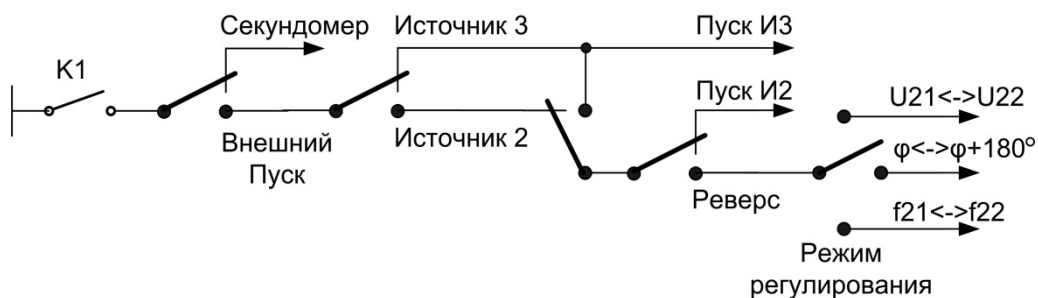


Рисунок 12.3 – Схема работы функции «внешний пуск»

Например, при выбранном режиме регулирования фазы это переключение между  $\varphi \leftrightarrow \varphi+180^\circ$ . Для частоты это  $f21 \leftrightarrow f22$ , а для напряжения –  $U21 \leftrightarrow U22$ .

Для включения функции «внешний пуск» необходимо выбрать в МЕНЮ: УСТАНОВКИ → ЛОГИКА → ВНЕШ ПУСК → ДА и выбрать управляемый источник.

По умолчанию эта функция выключена.



**ВНИМАНИЕ!**

▪ Функция «внешний пуск» используется для совместной работы с другими устройствами и требует особого внимания при ее применении.

▪ Время включения каналов от внешнего пуска имеет небольшую задержку в диапазоне от 1 до 10 мс, так как она происходит в момент перехода сетевого напряжения через ноль.

## 12.3 Пункт Управление K3

Контактный выход *K3* (рисунок 12.4) служит для расширения возможностей устройства. Выходы переключающего контакта *K3* предназначены для создания дискретного воздействия на проверяемую защиту. Действие этого контакта программируется, и он может выполнять следующие функции: реле повторителя, реле ускорения, имитировать работу дополнительных контактов выключателя РПВ и РПО, в том числе и при проверке АПВ и т.д.



Рисунок 12.4 – Функциональные элементы выходного реле

Инициализация на включение реле *K3* может проводиться от дискретного входа *K1* или *K2*. Время задержки на включение программируется в диапазоне от нуля до нескольких секунд.

Так как контакты реле *K3* переключающие, то можно выбрать вид первичного его состояния.

Для задания режима работы реле *K3* необходимо зайти в МЕНЮ: УСТАНОВКИ → УПР *K3* и настроить работу реле.

В пункте УПР. *K3* перечислены варианты запуска переключения контактов реле дискретного выхода *K3*:

- ▶ ВЫКЛ. (по умолчанию)
- от *K1*
- от *K2*
- АПВ
- Тв



При включении устройства управление *K3* выключено.

Для имитации реле ускорения необходимо выбрать *от K1*. При этом реле *K3* переключает свои контакты при замыкании входа *K1* с временем задержки, устанавливаемым в пункте Тв (по умолчанию равно 60 мс). В реальности к времени выдержки Тв прибавляется еще собственное время работы реле *K3* – это время составляет около 7 мс.

Для использования *K3* как реле-повторитель выбираем пункт *от K2*. При этом реле *K3* переключает свои контакты при замыкании входа *K2* с временем задержки Тв. Это позволяет проверять контрольную цепь с заменой рабочего контакта, т.е. подключаем контрольный контакт к входу *K2*, а вместо него используем контакт реле *K3*. Время задержки сигнала при такой подмене обуславливается временем задержки Тв и собственным временем работы реле *K3*.

В режиме АПВ выход *K3* производит имитацию работы выключателя. Он срабатывает при замыкании входа *K1*, возврат происходит при замыкании входа *K2*. Так как контакты реле *K3* переключающие, то можно выбрать вид сигнала РПО или РПВ.

Время выдержки на срабатывание реле *K3* (Тв) изменяется в диапазоне от 0 до 5 с, и по умолчанию равно 60 мс.



**ВНИМАНИЕ!** Собственное время реле *K3* на включение и выключение составляет примерно 7 мс.

## 12.4 Пункт Звук

В пункте задается возможность включения и отключения звуковой сигнализации прибора при останове счета секундомера и при использовании импульсного режима *Источника 3*.

## 12.5 Пункт Язык

В пункте задается возможность выбора языка меню работы прибора: русский или английский.

## 12.6 Пункт Версия ПО

Список параметров:

ПУ X.X.X – версия прошивки платы управления.

ПГ Y.Y.Y – версия прошивки платы генератора.

ПИ Z.Z.Z – версия прошивки платы измерителя.

## 13 Меню ПРОФИЛИ

Профили предназначены для сохранения текущих настроек устройства. Они позволяют в любое время, в том числе и при включении устройства, загрузить заранее сформированный пакет параметров и ускорить работу с устройством. Существует возможность хранить до 8-и конфигураций. Для каждого профиля задается свое имя в меню управления устройством. Пункт 4.ПРОФИЛЬ основного МЕНЮ, имеет следующие пункты для работы с профилями: «СОХРАНИТЬ», «ЗАГРУЗИТЬ», «УДАЛИТЬ» и «ИЗМ. НАЗВ». Всего восемь профилей; исходное их наименование: ПРОФИЛЬ 1, ПРОФИЛЬ 2 и т.д.

Имя конфигурации можно оставить исходным (ПРОФИЛЬ №), но рекомендуется сменить имя, назвав по той проверке, для чего . Например, ВАХ, РЕЛ ЧАСТОТ, АВТОМАТ и т.п.

Все управление осуществляется с помощью кодера *Меню*. Выбор – вращением ручки, а фиксация выбранного параметра – нажатием на нее.

### 13.1 Начальное сохранение текущих настроек

Настроив конфигурацию устройства, необходимо в основном МЕНЮ управления устройством выбрать пункт 4.ПРОФИЛЬ. Выбрать пустой профиль, в нем только один пункт – СОХРАНИТЬ. При его выборе вызывается редактор для задания имени профиля. Для начала, выбирается позиция символа в имени, потом вводится сам символ. Количество символов - не более 10. Для сохранения имени профиля необходимо выбрать знак сохранения "→" (обозначен в виде стрелки) и нажать на ручку кодера *Меню*. Программа сохранит новое имя профиля и текущие параметры устройства, и выйдет в меню ПРОФИЛИ. Для дальнейшей работы необходимо выйти из меню.

Порядок действия в МЕНЮ:

4.ПРОФИЛЬ → ПРОФИЛЬ 1 → СОХРАНИТЬ → <здать имя> → "→".

### 13.2 Сохранение профиля

Программа позволяет многократно записывать новые текущие параметры под уже заданным именем (на примере имя профиля "ПРИМЕР 1"):

4.ПРОФИЛЬ → ПРИМЕР 1 → СОХРАНИТЬ → <Профиль ПРИМЕР 1 Успешно сохранен> → Выход из МЕНЮ.

### 13.3 Загрузка профиля

Для загрузки требуемого профиля необходимо в меню работы выбрать имя соответствующего профиля и пункт ЗАГРУЗИТЬ:

4.ПРОФИЛЬ → ПРИМЕР 1 → ЗАГРУЗИТЬ → <Профиль ПРИМЕР 1 Успешно загружен> → Выход из МЕНЮ.

## 13.4 Удаление профиля

Удаление профиля осуществляется выбором пункта УДАЛИТЬ в разделе соответствующего профиля:

4.ПРОФИЛЬ → ПРИМЕР 1 → УДАЛИТЬ → <Профиль ПРИМЕР 1 Успешно удален> → Выход из Меню.

После удаления профиля на его месте появляется пустой профиль со стандартным именем «ПРОФИЛЬ» с номером его позиции.

## 13.5 Редактирование имени профиля

Для изменения имени профиля необходимо в меню работы выбрать соответствующий профиль и пункт ИЗМ. НАЗВ.:

4.ПРОФИЛЬ → ПРИМЕР 1 → ИЗМ. НАЗВ. → <новое имя профиля> "→"



**ВНИМАНИЕ!** Если профиль пустой (исходный), то пункты «ЗАГРУЗИТЬ», «УДАЛИТЬ» и «ИЗМ. НАЗВ.» в нем отсутствуют.

## 14 Примеры по использованию устройства

### 14.1 Проверка реле напряжения (род тока – переменный)

Реле напряжения делятся на несколько видов: действующих на повышение напряжения (типа РН-53) и на понижение напряжения (типа РН-54). Объем проверки у них одинаков, только при работе с ними необходимо придерживаться определенных правил. Так, у реле, действующих на повышение напряжения время срабатывания измеряется при увеличении напряжения, а у действующих на понижение – при уменьшении.

При проверке реле напряжения необходимо измерить уставки по напряжению (напряжение срабатывания и возврата, рассчитать коэффициент возврата) и по времени (время срабатывания и возврата, длительность замкнутого или разомкнутого состояния и/или разновременность работы выходных контактов), а также измерить и рассчитать мощность потребления рабочей катушки. Для измерения уставки по напряжению на него необходимо подавать плавно регулируемый по амплитуде сигнал с фиксированной частотой. Для измерения уставки по времени необходимо переключать сигнал между двумя значениями напряжения с одновременным запуском секундомера. Обычно в качестве одного из значений напряжения используется нулевой уровень.

Схема проверки реле напряжения показана на рисунке 14.1.

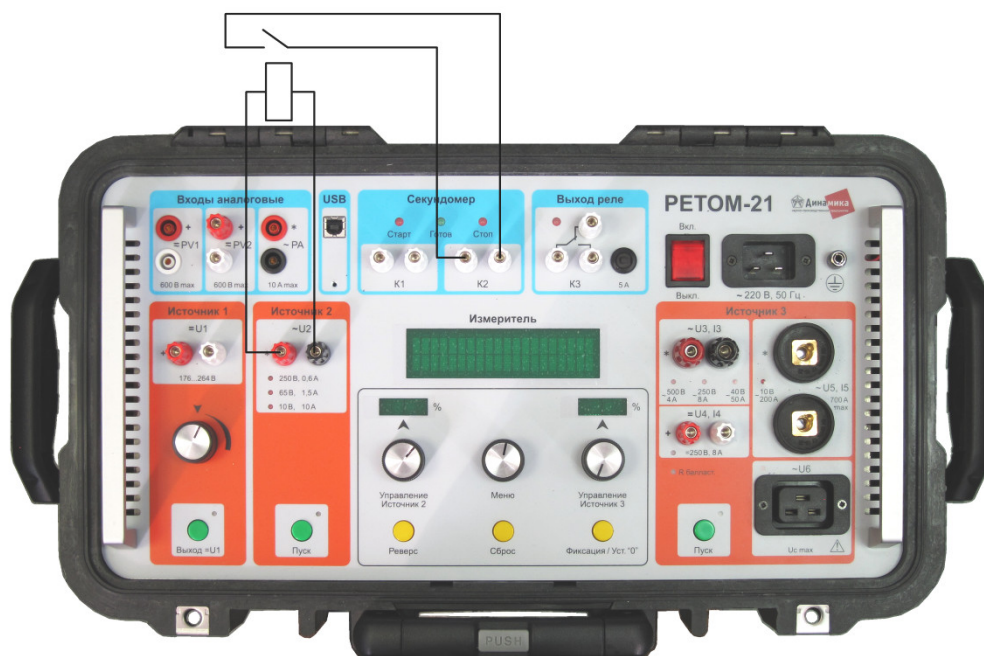


Рисунок 14.1 – Схема подключения реле напряжения

Для проверки реле напряжения переменного тока можно использовать любой источник: второй или третий. Процедура управления устройством при выполнении проверки у них одинаковая, поэтому в качестве примера рассмотрим порядок работы при проверке реле максимального напряжения, типа РН-53 от *Источника 2*. В этом случае используется выход  $\sim U_2$ , а вся работа выполняется при помощи ручки *Управление Источник 2*.

Если для работы реле необходимо питание, то подать его можно от источника *U1*.

Примерный порядок работы:

- 1) Собрать схему проверки;
- 2) Включить устройство. Если это необходимо, то подать питание на проверяемое реле;
- 3) На индикаторе установить:  $U_2$ ,  $I_2$  и  $t$ ;
- 4) Выбрать рабочий диапазон напряжения;
- 5) Включить *Источник 2*, нажав кнопку *Пуск*;
- 6) Вращением ручки управления довести напряжение до срабатывания;
- 7) Найти уставку срабатывания;

- 8) Записать значение  $U_{ср}$  в протокол;
- 9) Вращением ручки управления *Источника 2* довести напряжение до возврата;
- 10) Найти уставку возврата;
- 11) Записать значение  $U_{воз}$  в протокол;
- 12) Рассчитать коэффициент возврата ( $K_{в} = U_{воз} / U_{ср}$ );
- 13) Установить необходимое для измерения временных параметров напряжение  $U_{ном}$ ;
- 14) Измерить величину тока на выходе *Источника 2* ( $I_2$ );
- 15) Записать значение  $I_{ном}$  в протокол;
- 16) Рассчитать мощность потребления ( $P = U_{ном} \times I_{ном}$ );
- 17) Установить запуск секундомера от *Источника 2*;
- 18) Выключить *Источник 2*;
- 19) Нажать кнопку *Сброс*, подготовить секундомер к работе;
- 20) Включить *Источник 2* и измерить время срабатывания;
- 21) Записать значение  $t_{ср}$  в протокол;
- 22) Нажать кнопку *Сброс*;
- 23) Выключить *Источник 2* и измерить время возврата;
- 24) Записать значение  $t_{в}$  в протокол;
- 25) Выполнить пункты 19-24 несколько раз (5-7). Рассчитать среднее значение и максимальный разброс;
- 26) Выключить устройство.

Если необходимо измерить разновременности работы выходных контактов, то дополнительно используется вход  $K1$ , а запуск секундомера устанавливается от  $K1$ .

Для измерения длительности замкнутого или разомкнутого состояния контакта необходимо изменить режим работы секундомера со стандартного на режим измерения длительности.

## 14.2 Проверка промежуточных реле (род тока - постоянный)

Промежуточные реле делятся на две группы по роду тока (постоянного и переменного) на рабочей обмотке (иногда, вместо напряжения используется ток, или их комбинация) и на несколько типов по работе контактов. Это реле незамедленные, время работы контактов не более 30 мс (например, реле типа РП16), реле быстродействующие, время - не более 11 мс (например, реле типа РП17), а также реле с замедленным действием на включение и отключение (например, реле типа РП18).

В качестве примера рассмотрим проверку реле типа РП17-11. Это реле постоянного тока с одной включающей обмоткой от напряжения, без удерживающих обмоток, имеет два переключающих контакта.

Для проверки этого реле используем выход выпрямленного напряжения  $=U4$ . Все манипуляции осуществляются посредством кнопки *Пуск Источника 3* и кодером *Управление Источник 3*. При этом кнопка *Пуск* обеспечивает подачу или снятие напряжения с обмотки проверяемого реле и запускает секундомер.

У таких реле обычно проверяется напряжение срабатывания и возврата, коэффициент возврата, время срабатывания и возврата, разновременность работы выходных контактов и мощность потребления рабочей катушки. Могут быть и другие проверки.

Схема подключения реле при проверке показана на рисунке 14.2.



Рисунок 14.2 – Схема подключения промежуточного реле

Примерный порядок работы:

- 1) Собрать схему проверки;
- 2) Включить устройство;
- 3) На индикаторе установить:  $U_4$ ,  $I_4$  и  $t$ ;
- 4) Установить в МЕНЮ управления *Источника 3* диапазон Выход  $U_4$ ;
- 5) Включить *Источник 3*, нажав кнопку *Пуск*;
- 6) Вращением кодера *Управление Источник 3* увеличить напряжение до срабатывания;
- 7) Найти уставку срабатывания;
- 8) Записать значение  $U_{ср}$  в протокол;
- 9) Вращением кодера *Управление Источник 3* уменьшить напряжение до возврата;
- 10) Найти уставку возврата;
- 11) Записать значение  $U_{воз}$  в протокол;
- 12) Рассчитать коэффициент возврата ( $K_{в} = U_{воз} / U_{ср}$ );
- 13) Установить необходимое для измерения временных параметров напряжение  $U_{ном}$ ;
- 14) Измерить величину тока на выходе *Источника 3* ( $I_4$ );
- 15) Записать значение  $I_{ном}$  в протокол;
- 16) Рассчитать мощность потребления ( $P = U_{ном} \times I_{ном}$ );
- 17) Установить запуск секундомера от *Источника 3*;
- 18) Выключить *Источник 3*, нажав кнопку *Пуск* и убедившись в погасании соответствующего светодиода;
- 19) Нажать кнопку *Сброс*, подготовить секундомер к работе;
- 20) Включить *Источник 3* кнопкой *Пуск* и измерить время срабатывания;
- 21) Записать значение  $t_{ср}$  в протокол;
- 22) Нажать кнопку *Сброс*;
- 23) Выключить *Источник 3* и измерить время возврата;
- 24) Записать значение  $t_{в}$  в протокол;
- 25) Выполнить пункты 19-24 несколько раз (5-7). Рассчитать среднее значение и максимальный разброс;
- 26) Выключить устройство.



**ВНИМАНИЕ!** Если при проверке реле от выпрямленного тока наблюдается сильная вибрация контактов, то включите фильтр. При включенном фильтре напряжение на выходе  $U_4$  при уменьшении будет падать гораздо медленнее, чем без него.

## 14.3 Проверка реле частоты

При проверке реле частоты необходимо измерить уставки по частоте (частота срабатывания и возврата) и по времени (время срабатывания и возврата). Для измерения уставки по частоте на него необходимо подавать плавно регулируемый по частоте сигнал с фиксированной амплитудой. Для измерения уставки по времени необходимо переключать сигнал между двумя значениями частоты с одновременным запуском секундомера.

В *Источнике 2* имеется такой механизм. Он позволяет плавно регулировать частоту и переключать выходной сигнал между двумя заданными значениями частоты с одновременным пуском секундомера. Для переключения частоты используется кнопка *Реверс*, которая выполняет переход от одной частоты к другой и автоматически запускает секундомер.

Для этих проверок во вспомогательном меню управления *Источника 2* имеется специальный пункт – 45-55 Гц. В меню в качестве старта секундомера устанавливаем *Реверс*, а останов – по входу *K2*.

Схема подключения реле частоты такая же, как у реле напряжения (рисунок 14.1).

Примерный порядок работы при проверке реле частоты:

- 1) Собрать схему проверки;
- 2) Включить устройство. Подать питание на проверяемое реле;
- 3) На индикаторе установить:  $U_2$ ,  $f_2$  и  $t$ ;
- 4) В основном меню установить старт секундомера от кнопки *Реверс*, стоп - от *K2*;
- 5) Включить *Источник 2* нажав кнопку *Пуск*, убедиться в загорании светодиода в поле кнопки;
- 6) Установить необходимое напряжение на выходе  $U_2$ , например:  $U_2=100$  В;
- 7) В меню управления *Источника 2* выбрать режим регулирования частоты и диапазон 45-55 Гц;
- 8) Уменьшая частоту -  $f_2 \blacktriangledown$ , найти уставку срабатывания;
- 9) Записать значение в протокол;
- 10) Повышая частоту -  $f_2 \blacktriangle$ , найти уставку возврата;
- 11) Записать значение в протокол;
- 12) Дальнейшим вращением ручки управления довести частоту до второго значения, требуемого при измерении времени срабатывания / возврата;
- 13) Нажать кнопку *Сброс*, секундомер готов к работе;
- 14) Нажать кнопку *Реверс* (переключение частоты от  $f_2 \blacktriangle$  к  $f_2 \blacktriangledown$ ) и измерить время срабатывания;
- 15) Записать значение в протокол;
- 16) Нажать кнопку *Сброс*;
- 17) Нажать кнопку *Реверс* и измерить время возврата;
- 18) Записать значение в протокол;
- 19) Выполнить пункты 13-18 несколько раз;
- 20) Выключить *Источник 2*;
- 21) Выключить устройство.



**ВНИМАНИЕ!** При проведении измерения времени срабатывания или возврата переключение частоты происходит мгновенно, после нажатия на кнопку *Реверс* уже со следующего периода - новое значение частоты. Это отличает устройство от аналогового ГТЧ, где переход между заданными частотами происходит плавно. Следовательно, это может вызвать небольшое отличие во времени срабатывания или возврата от заводских параметров в сторону уменьшения.

## 14.4 Проверка реле мощности

Для проверки реле мощности необходимо иметь два независимых, синхронно работающих на одной частоте источника (тока и напряжения) и возможность изменять угол между ними. Это позволит измерить минимальное напряжение, ток срабатывания и возврата, найти угол максимальной чувствительности, а также измерить время срабатывания, возврата и переориентации. Для некоторых реле необходим внешний источник питания (оперток).

Схема проверки реле мощности представлена на рисунке 14.3.

Для определения угла максимальной чувствительности на него необходимо подать фиксированное номинальное значение тока и напряжения и, плавно регулируя величину угла между током и напряжением, для начала найти первый луч зоны срабатывания, а потом - второй. По этим данным вычислить угол максимальной чувствительности:

$$\varphi_{\text{мч}} = (\varphi_1 + \varphi_2) / 2$$

Для измерения уставки по напряжению на него необходимо подать фиксированное номинальное значение тока, установить угол между током и напряжением, равный углу максимальной чувствительности и, плавно регулируя напряжение, найти уставку срабатывания и возврата.

Для измерения уставки по току на него необходимо подать фиксированное, номинальное значение напряжения, установить угол между током и напряжением, равный углу максимальной чувствительности и, плавно регулируя величину тока, найти уставку срабатывания и возврата.

По параметрам срабатывания по напряжению и току вычислить чувствительность реле мощности, т.е. минимальную мощность срабатывания:

$$P_{\text{мин}} = U_{\text{ср}} \times I_{\text{ср}}$$

Для измерения времени срабатывания и возврата то току на него необходимо подать фиксированное номинальное значение напряжения, установить угол между током и напряжением, равный углу максимальной чувствительности и, подавая скачком ток от нуля до заранее выставленного значения, измерить время срабатывания, а при сбросе тока - время возврата. Аналогично измеряются времена работы реле по напряжению.



Рисунок 14.3 – Схема подключения реле мощности

Для измерения времени переориентации на него необходимо подать фиксированное, номинальное значение тока и напряжения, установить угол между током и напряжением, обратный углу максимальной чувствительности, и, путем скачкообразного изменения угла на 180 градусов, выполняя переход на угол максимальной чувствительности, измерить время срабатывания. А при обратном переключении угла - время возврата.

Для проверки работы реле на «самоход от тока» напряжение на реле не подается. Регулируя ток в широком пределе (до 10 крат от номинала), контролируем работу реле. Оно не должно работать.

Для проверки работы реле на «самоход от напряжения» ток на реле не подается. Регулируя напряжение в широком пределе (до 1,3 крат от номинала), контролируем работу реле. Оно не должно работать.

Для проверки работы реле на «ложную работу от сброса мощности» и время срабатывания от S необходимо одновременное управление обоими источниками.

*Источник 3* используется в качестве источника тестового тока, а *Источник 2* – напряжения. Последний позволяет плавно регулировать свой фазовый угол относительно тока. Для реверсивного переключения угла используется кнопка *Реверс*, которая выполняет переход от заданного угла -  $\varphi$  к  $\varphi+180^\circ$  и автоматически запускает секундомер. Для этой проверки в качестве старта секундомера используется *Реверс*, а останов - по *K2*.

Примерный порядок работы при проверке реле мощности:

- 1) Собрать схему проверки;
- 2) Включить устройство;
- 3) На индикаторе установить:  $U_2$ ,  $I_3$ ,  $\Phi$  и  $t$ ;
- 4) Фазометр должен быть настроен на измерение угла между  $U_2$  и  $I_3$ ;
- 5) В основном меню установить старт секундомера от кнопки *Реверс*, стоп – от *K2*;

Проверка на «самоход» по току:

- 6) Включить *Источник 3*, нажав кнопку *Пуск*;
- 7) Плавно увеличивая ток до максимального разрешенного значения, контролируем отсутствие срабатывания;
- 8) Записать в протокол результат проверки;
- 9) Установить необходимый ток на выходе  $U_3$ , например:  $I_3=5$  А;
- 10) Выключить *Источник 3*, нажав кнопку *Пуск* и убедившись в погасании светодиода в поле кнопки.

Проверка на «самоход» по напряжению:

- 11) Включить *Источник 2*, нажав кнопку *Пуск* Источника 2;
- 12) Плавно изменяя величину напряжения до максимального разрешенного значения, контролируем отсутствие срабатывания;
- 13) Записать в протокол результат проверки;
- 14) Установить необходимое напряжение на выходе  $U_2$ , например:  $U_2=100$  В.

Поиск угла максимальной чувствительности – фмч:

- 15) В меню управления Источника 2 выбрать управление фазой;
- 16) Включить *Источник 3*, нажав кнопку *Пуск*;
- 17) Вращением кодера *Управление Источником 2* найти первую границу зоны срабатывания;
- 18) Записать значение в протокол;
- 19) Нажать кнопку *Реверс*, выполняется переход с текущего значения  $\varphi$  к  $\varphi+180^\circ$ ;
- 20) Вращением кодера *Управление Источником 2* найти вторую границу зоны срабатывания;
- 21) Записать значение в протокол. Вычислить значение максимальной чувствительности фмч.

Измерение времени переориентации:

- 22) Вращением кодера *Управление Источником 2* выставить угол, равный фмч;
- 23) Устанавливаем в качестве старта секундомера кнопку *Реверс*;
- 24) Нажать кнопку *Сброс*;
- 25) Нажать кнопку *Реверс*, измерить время возврата;
- 26) Записать значение в протокол;
- 27) Нажать кнопку *Сброс*;
- 28) Нажать кнопку *Реверс*, измерить время срабатывания;
- 29) Пункты 24-28 выполнить несколько раз (не менее 5) и вычислить среднее значение и максимальный разброс. После проверки устанавливаем – фмч.

Измерение времени срабатывания по току:

- 30) Устанавливаем в качестве старта секундомера вход *K1*;
- 31) Установить запуск секундомера от *Источника 3*;
- 32) Выключить *Источник 3*, нажав кнопку *Пуск* и убедившись в погасании светодиода в поле кнопки;
- 33) Нажать кнопку *Сброс*;
- 34) Включить *Источник 3*. Измерить время срабатывания по току;
- 35) Записать значение в протокол;
- 36) Нажать кнопку *Сброс*;
- 37) Выключить *Источник 3*. Измерить время возврата;
- 38) Записать значение в протокол;
- 39) Пункты 33-38 выполнить несколько раз (не менее 5) и вычислить среднее значение и максимальный разброс.

Измерение тока срабатывания:

- 40) Кодером *Управление Источник 3* установить 0 % выходного сигнала;
- 41) Включить *Источник 3*, нажав кнопку *Пуск*;
- 42) Плавно изменяя величину тока, найти параметры срабатывания и возврата по току;
- 43) Записать полученные значения в протокол;
- 44) Установить необходимый ток на выходе *U3*, например:  $I_3=5$  А;

Измерение времени срабатывания по напряжению:

- 45) Установить запуск секундомера от *Источника 2*;
- 46) В меню управления *Источника 2* установить режим регулирования напряжения;
- 47) Выключить *Источник 2*;
- 48) Нажать кнопку *Сброс*;
- 49) Включить *Источник 2*. Измерить время срабатывания по напряжению;
- 50) Записать значение в протокол;
- 51) Нажать кнопку *Сброс*;
- 52) Выключить *Источник 2*. Измерить время возврата;
- 53) Записать значение в протокол;
- 54) Пункты 48-53 выполнить несколько раз (не менее 5) и вычислить среднее значение и максимальный разброс.

Измерение напряжение срабатывания (при необходимости для *Источника 2* использовать другой диапазон, например, 10 В):

- 55) Установить напряжение  $U_2$ , равное нулю;
- 56) Плавно изменяя величину напряжения, найти параметры срабатывания и возврата по напряжению;
- 57) Записать полученные значения в протокол.

Расчет чувствительности реле:

- 58) Вычислить минимальную мощность ( $P_{мин}$ ).

Проверка работы реле на «ложную работу при сбросе мощности»:

- 59) Выставить номинальные параметры тока, напряжения и  $\varphi_{MЧ}$  ( $I=5$ А,  $U=100$  В);
- 60) Включить функцию одновременного пуска *Источника 2* и *Источника 3* (УСТАНОВКИ → ЛОГИКА → ОДНОВРЕМ);
- 61) Переводим реле мощности "за спину", нажав на кнопку *Реверс*, при этом контакт *K2* «гаснет»;
- 62) Выключить *Источник 3*;
- 63) Зафиксировать несрабатывание реле;
- 64) Записать показания в протокол.

Измерение времени срабатывания от S:

- 65) Включить *Источник 3*;

- 66) Нажать кнопку *Реверс*;
- 67) Выключить *Источник 3*;
- 68) Установить запуск секундомера *от Источника 3*;
- 69) Включить *Источник 3*;
- 70) Записать значение времени срабатывания в протокол;
- 71) Выключить *Источник 3*;
- 72) Выключить *Источник 2*;
- 73) Выключить *Источник 1*;
- 74) Выключить устройство.



**ВНИМАНИЕ!** Возможны проблемы с проверкой реле РБМ178 из-за повышенного потребления его цепей напряжения. Необходимо его цепи напряжения подключить через разделительный трансформатор 220 В / 110 В мощностью не менее 200 Вт, при этом вторичную обмотку (110 В) подключить к входу напряжения проверяемого реле. Выходное напряжение  $U_2$  поднять до необходимого уровня, используя диапазон 250 В. Для контроля напряжения на входе реле мощности и фазового угла между током и напряжением использовать вход PV1 или PV2. Другой вариант: цепи напряжения подключить к выходу  $U_3$ , а токовые к  $U_2$ , переключив его диапазон на 10 В. В этой схеме можно получить ток проверки не менее 10 А. Для проверки самохода при большом токе необходимо использовать  $I_3$ , а канал напряжения замкнуть на резистор 50-60 Ом.

## 14.5 Проверка реле тока

Работа с устройством при проверке реле тока практически не отличается от последовательности действия при проверке реле напряжения. Необходимо обратить внимание на ограничение теплового воздействия на проверяемое реле при работе с током большой величины, и на контроль срабатывания по разрыву токовой цепи.

Для проверки можно использовать выходы  $\sim U_3$  (типовое решение для большинства проверок),  $=U_4$  (для проверки реле постоянного тока),  $\sim U_5$  (при проверке реле большим током),  $\sim U_6$  (при использовании трансформатора РЕТ-3000 – сверхбольшие токи) или  $\sim U_2$  (в особых случаях, например, если требуется использовать два разных тока или изменять частоту тока).

При проверке электромеханических реле тока необходимо обратить внимание на отстройку от дребезга. Для фиксации устойчивого срабатывания реле, это время необходимо увеличить до 10 мс.

Порядок работы при проверке реле тока аналогичен проверке реле напряжения.



### **ВНИМАНИЕ!**

- Реле постоянного тока подключается только к  $=U_4$ . Максимальная величина тока не превышает 10 А при мощности не более 2000 Вт.
- В канале  $\sim U_2$  отсутствуют балластные сопротивления. Максимальная величина тока не превышает 10 А при мощности не более 100 Вт.
- В канале  $\sim U_3$  для расширения диапазона регулирования по току в области малых значений (десятки мА) при малом сопротивлении нагрузки в меню необходимо установить диапазон 500 В и включить балластный резистор.
- В канале  $\sim U_5$  максимальный ток, измеряемый внутренним датчиком тока, не более 700 А. Не рекомендуется использовать этот канал для получения тока более 700 А. Для этого рекомендуется применять блок РЕТ-3000.
- В канале  $\sim U_5$  при измерении малых величин тока рекомендуется использовать амперметр РА.

### 14.5.1 Особенность измерение параметров у реле тока прямого действия

При измерении параметров срабатывания у реле тока прямого действия необходимо учесть, что при их срабатывании цепь, по которой протекает контрольный ток, разрывается, и величина тока спадает до нуля. При проверке таких защит обычно измеряют только ток и время срабатывания.

При их проверке необходимо:

- Во-первых, включить режим *Фиксация*, иначе ток срабатывания будет равен нулю;
- Во-вторых, в качестве срабатывания необходимо выбрать фактор изменения тока. Для этого в МЕНЮ: СЕКУНДОМЕР → СТАНДАРТ → СТОП вместо *K2* установить используемый канал тока (*I3, I5, PV1*);
- В-третьих, если время срабатывания реле менее 200 мс, то у выбранного канала тока необходимо установить рабочий предел измерения. В противном случае, при установленном по умолчанию в меню мультиметра для используемого канала тока параметре *Авто*, измеритель может не успеть провести измерения, и параметр тока срабатывания будет не верен;
- В-четвертых, необходимо установить работу *Источника 3* в импульсном режиме или использовать одиночный импульс. Установить время импульса немногим более времени срабатывания. Так можно ограничить тепловое влияние от тока большой величины на проверяемую защиту. Импульсным режимом удобно проверять комбинированные защиты, где токовая отсечка и защита от перегрузки объединены в одну схему отключения тока, например, «автоматы».

### 14.5.2 Особенность использования блока РЕТ-3000

При проверке защит, имеющих уставку срабатывания по току большой величины (более 500 А), необходимо использовать трансформатор РЕТ-3000.

При его использовании необходимо учесть некоторые особенности:

- Во-первых, трансформатор РЕТ-3000 подключается к выходу *U6 Источника 3*. Управление осуществляется кнопкой *Пуск Источника 3*. Другие выходы источника должны быть свободными;
- Во-вторых, используется режим одиночного импульса;
- В-третьих, преобразователь РЕТ-ДТ подключается к входу *PV1*;
- В-четвертых, для входа *PV1* необходимо установить предел измерения 6 В, выбрать режим работы с РЕТ-ДТ и установить диапазон измеряемого тока выставленный на датчике. При этом на индикаторе рабочее поле будет справа от поля *PV1 – ДТ*.
- В-пятых, в качестве срабатывания необходимо выбрать фактор изменения тока по каналу *PV1*.



**ВНИМАНИЕ!** Необходимо учесть, что режим запуска и останова секундомера по сигналу на входе *PV1* (наличие тока через РЕТ-ДТ) выполняется при условии, что его величина более или менее 0,2 В. Так, при сигнале более 0,2 В секундомер запускается, а если он становится менее 0,2 В, секундомер останавливается. Таким образом, измерение времени срабатывания осуществляется по длительности протекания контрольного тока, поэтому не используйте кратность датчика тока, при котором сигнал на его выходе при контрольном токе будет менее 0,2 В.

## 14.5.3 Особенности проверки реле тока нулевой последовательности РТЗ-51

### 14.5.3.1 Назначение и основные технические данные

Реле тока с повышенной чувствительностью типа РТЗ-51 предназначено для использования в качестве органа, реагирующего на ток нулевой последовательности в схемах релейных защит генераторов, электродвигателей и линий в сетях с малыми токами замыканий на землю. Реле имеет высокую чувствительность и применяется совместно с трансформатором нулевой последовательности.

Ток нулевой последовательности характеризуется повышенным содержанием третьей гармоники. Кроме того, к реле защит от замыканий на землю не предъявляются высокие требования по быстродействию. Таким образом, для выделения основной гармоники, во входной части измерительного органа установлен селективный фильтр. Испытания и опыт эксплуатации реле показали: наличие в схеме активного фильтра позволяет снизить коэффициент броска, учитываемого при выборе уставок защиты от замыканий на землю и повысить чувствительность защиты, что является весьма важным для сетей с изолированной или компенсированной нейтралью.

Внешний вид реле и схема подключения показаны на рисунке 14.4.

Реле выполнено в корпусе унифицированной системы цоколей и оболочек типа "СУРА" первого габарита. Все элементы, кроме резисторов R26, R27, смонтированы в общем корпусе, состоящем из основания (цоколя) и прозрачного съёмного кожуха (оболочки). Резисторы R26, R27 установлены на обратной стороне цоколя реле для снижения температуры перегрева под кожухом. Под кожухом на цоколе установлена металлическая скоба, к которой крепятся трансформатор ТА1, реле К1, печатная плата с элементами и лицевая панель. На лицевой панели расположены переключатели SB1...SB5 для переключения уставки.



Рисунок 14.4 – Реле РТЗ-51

Ток срабатывания регулируется степенями "n", равными 6, 12, 24, 36, 48 мА. Он определяется по формуле:

$$I_{ср} = 20 + \sum n, \text{ мА.}$$

Включение ступеней регулирования соответствует, утопленному (замкнутому) положению переключателей SB1...SB5.

В таблице 14.1 приведены технические данные реле РТЗ-51.

Таблица 14.1

<i>Наименование параметра</i>	<i>Значение</i>
Номинальный ток, А	0,1
Пределы уставок, А	0,02 - 0,146
Коэффициент возврата, не ниже	0,93
Номинальная частота, Гц	50, 60
Разброс тока срабатывания, %	3
Предельная основная погрешность по току срабатывания, %, не более	10
Относительная дополнительная погрешность по току срабатывания от изменения температуры в диапазоне от минус 40 до плюс 55 °С, %, не более	12
Относительная дополнительная погрешность по току срабатывания при изменении напряжения питания в диапазоне от 0,8 до 1,1Un, %, не более	8
Относительная дополнительная погрешность по току срабатывания при изменении частоты на ±3 Гц относительно тока срабатывания, измеренного при номинальной частоте, %, не более	10
Кратность увеличения тока срабатывания относительно измеренного при частоте 50 Гц	
- при 150 Гц	4
- при 400 Гц	15
Время срабатывания при 2I <sub>ср</sub> , с	0,06
Время возврата при сбросе тока на выходе с (1,1-10) I <sub>ср</sub> до нуля, с	0,05
Выходное реле способно коммутировать	
- ток, А, не более	2,5
- при напряжении, В	20 - 250
- мощность в цепи постоянного тока с постоянной времени 0,02 с; Вт	30
- мощность в цепи переменного тока с коэффициентом мощности не менее 0,4; В·А	250
Износостойкость, количество циклов:	
- механическая	10 <sup>4</sup>
- электрическая	10 <sup>3</sup>
Потребляемая мощность питания:	
- на постоянном токе, Вт	10
- на переменном токе, В·А	5,5
Номинальное напряжение питания:	
- постоянного тока, В	110, 220
- переменного тока, В	100
Мощность, потребляемая на входе реле при номинальном токе, В·А	0,01
Масса реле, кг, не более	1,3

Реле длительно выдерживают напряжение 1,1 Un, в цепи питания и 0,11 А входного тока. Кратковременно, в течение 1 с, допускается ток до 60 А.

### 14.5.3.2 Принцип действия реле РТЗ-51

Структура реле, показана на рисунке 14.5, состоит из датчика тока который преобразует входной ток в сигнал удобный для обработки (ВПТ) с делителем для выставления уставки, селективный фильтр (СФ) выделяющий сигнал основной частоты, пороговый элемент (К1), интегратор (ИЭ), орган обеспечивающий гистерезисную характеристику (К2), и выходное реле (ВО).

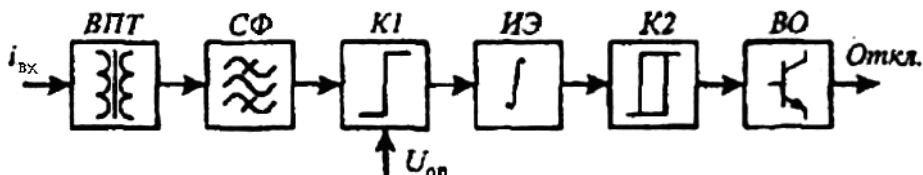


Рисунок 14.5 – Структура реле РТЗ-51

### 14.5.3.3 Электрическая схема

Входной преобразователь тока ВПТ, рисунок 14.6, состоит из промежуточного трансформатора тока ТА1, диодов VD1...VD4, предназначенных для ограничения амплитуды входного сигнала, резисторов R2...R7, которые совместно с переключателями SB1...SB5, служат для дискретной регулировки уставки по току срабатывания. Их положение соответствует минимальной уставке по току срабатывания. Для ограничения тока в первичной обмотке ТА1 при больших токах замыкания на землю в цепь первичной обмотки промежуточного трансформатора включено сопротивление R1.

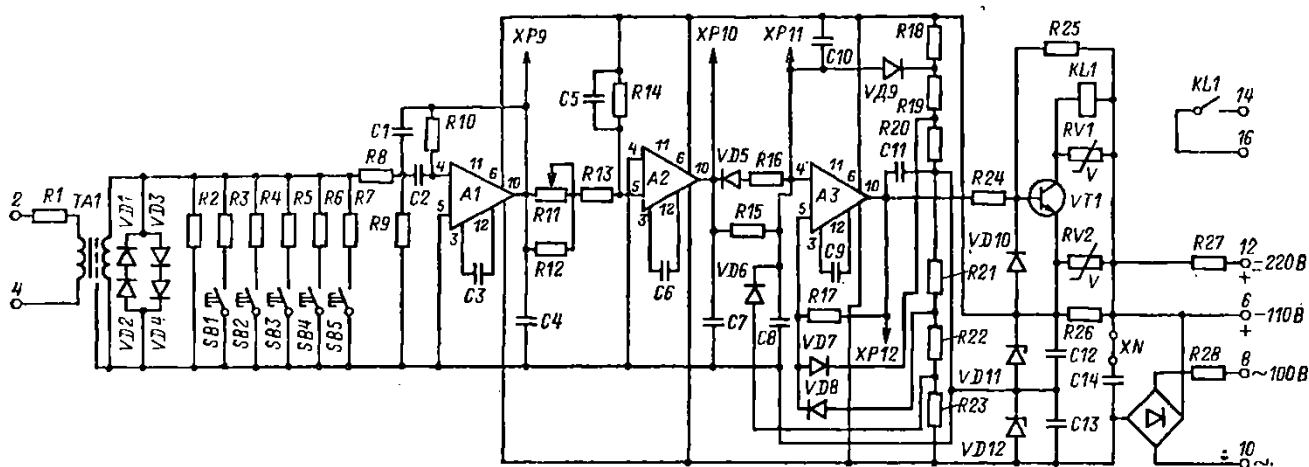


Рисунок 14.6 – Электрическая схема реле РТЗ-51

Активный селективный фильтр СФ, настроенный на частоту 50 Гц, построен на основе усилителя DA1, резисторов R8...R10 и конденсаторов C1, C2.

Пороговый орган выполнен на усилителе DA2. Он представляет собой компаратор, порог срабатывания  $U_{оп}$  которого задаётся с помощью резистора R14. На его входе ток, протекающий через резистор R14, сравнивается с током, формируемым с помощью резисторов R11...R13 из отрицательных полувольт выходного сигнала фильтра. Подстройка минимальной уставки реле выполняется изменением сопротивления R11.

Интегрирующий элемент ИЭ выполнен с помощью резисторов R15, R16, диода VD5 и конденсатора C8. С помощью диода VD5 задаются различные постоянные времени заряда и разряда конденсатора C8. При отрицательных импульсах на выходе усилителя DA2 постоянная времени разряда конденсатора C8 определяется результирующим сопротивлением параллельно включенных резисторов R15 и R16. При положительных импульсах на выходе усилителя DA2 заряд конденсатора C8 производится через резистор R15, так как диод VD5 в это время закрыт.

Для обеспечения гистерезисной характеристики срабатывания перед выходным органом установлен Триггер Шмитта K2, реализованный на усилителе DA3. При помощи резистора R17, установленного между неинвертирующим входом ОУ и его выходом, обеспечивается положительная обратная связь. Делитель напряжения на резисторах R18...R23 задает уровни заряда и разряда C8 и пороги переключения ОУ. Диод VD9 ограничивает максимальное положительное напряжение на конденсаторе C8, а диод VD6 - напряжение отрицательной полярности после срабатывания реле. Ограничения уровней положительного и отрицательного напряжений на C8 необходимы для ускорения срабатывания и возврата реле.

Выходной орган ВО состоит из усилителя на транзисторе VT1 и выходного электромагнитного реле K1. Резисторами R24, R25 задается ток, открывающий транзистор VT1 в режиме срабатывания.

Временная диаграмма работы реле представлена на рисунке 14.7.

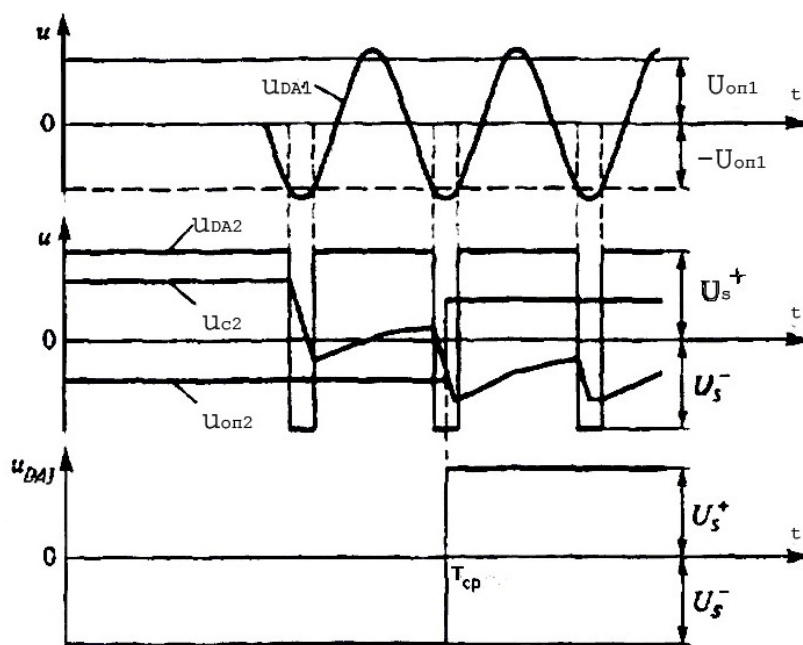


Рисунок 14.7

Когда  $I_{вх} < I_{ср}$ , на выходе усилителя DA2 имеется напряжение  $U_{DA2} = U_{S+}$ , чем и обеспечивается закрытое состояние диода VD5. На неинвертирующий вход усилителя DA3 подается отрицательное опорное напряжение  $U_{оп2}$  примерно -6 В, а на конденсаторе C8 удерживается положительное напряжение, задаваемое через открытый диод VD9 потенциалом точки соединения резисторов R18, R19. Благодаря отрицательному выходному напряжению усилителя DA3, через резистор R17 обеспечено закрытое состояние диода VD7 и открытое - VD8. При этом транзистор VT1 закрыт, потенциал его базы ограничен открытым диодом VD10.

Если  $I_{вх} > I_{ср}$ , то в те промежутки времени, когда модуль мгновенного значения выходного напряжения усилителя DA1 превышает значение  $U_{оп1}$  порога переключения компаратора K1, на его выходе появляется напряжение  $U_{DA2} = U_{S-}$ . Конденсатор C8 быстро перезаряжается через параллельно включенные резисторы R15 и R16. В те промежутки времени, когда мгновенное значение  $U_{R1}$  больше  $U_{оп1}$  на выходе усилителя DA2 имеется напряжение  $U_{DA1} = U_{S+}$ , и конденсатор C8 перезаряжается только через резистор R15, что намного медленнее и поэтому интегральное значение напряжения  $U_{C8}$  "постепенно" становится отрицательным.

В момент  $t_{ср}$  мгновенное значение  $U_{C8}$  достигает порога срабатывания  $U_{оп2}$  триггера Шмитта, который переключается, напряжение на его выходе становится положительным:  $U_{DA3} = U_{S+}$ . Это напряжение через R24 открывает транзистор VT1, в результате чего срабатывает реле K1. Одновременно через резистор R17 обеспечивается закрытое состояние диода VD8 и открытое - VD7. При этом на вход ОУ подается напряжение  $U_{оп2}$ , примерно равное +6 В.

Для питания ОУ в схеме реле применен параметрический стабилизатор, состоящий из резистора R26, стабилитронов VD11, VD12 и конденсаторов C12, C13. С помощью стабилитронов формируется двухполярное напряжение  $\pm 15$  В. Для питания от оперативного напряжения +220 В в схеме реле

предусмотрен резистор R27, снижающий напряжение на реле K1 и ток стабилитронов VD11, VD12 параметрического стабилизатора. Для питания реле от переменного напряжения 100 В, в схеме реле предусмотрен выпрямительный мост V1, резистор R28 и сглаживающий конденсатор C14.

В схеме реле имеются элементы, выполняющие вспомогательную роль: C3, C6, C9 - конденсаторы частотной коррекции амплитудно-частотной характеристики (АЧХ) ОУ; C5 - конденсатор для предотвращения кратковременного срабатывания выходного реле при включении напряжения питания; C4, C7, C10, C11 - конденсаторы, предназначенные для повышения помехоустойчивости реле; RU1, RU2 - варисторы для защиты транзистора VT1 и моста V1 от перенапряжений.

Реле выполнено с применением микросхем типа K553УД2, однако в схеме вполне могут использоваться и микросхемы KP140УД708. Поскольку этот тип ОУ имеет внутреннюю коррекцию АЧХ, то из схемы исключаются конденсаторы C3, C6, C9.

Для удобства настройки схемы точки 9, 10, 11, 12 выполнены на печатной плате в виде контактных площадок.

#### 14.5.3.4 Проверка и регулировка реле РТЗ-51 при помощи устройства РЕТОМ-21

В первую очередь выполняют внешний и внутренний осмотр реле.

Проверка сопротивления изоляции (измерения проводятся мегомметром на 1000 В):

- 1) Первой перемычкой соединяют между собой токовые входы реле – 2 и 4. Вторая перемычка соединяет все остальные зажимы – 6-8-10-12-14-16.
- 2) При вынутом полупроводниковом блоке измеряют сопротивление изоляции цепей входа и прочих цепей относительно корпуса и между собой.
- 3) Снимают перемычку между цепями контактов реле и цепями оперативного тока (выводы 6-8-10-12 остаются перемкнутыми, как и 14-16), измеряют сопротивление изоляции между ними.
- 4) Вставляют блок полупроводниковых приборов и повторяют измерения сопротивлений изоляции. Во всех случаях сопротивление изоляции должно быть не менее 10 МОм.
- 5) Снимают все временные перемычки.

Проверка работы исполнительного органа — реле KL1.

Он должен работать при напряжении не более 45 В. Для проверки используется канал постоянного напряжения U4. Надо учесть, что включенный фильтр на выходе канала U4 сильно замедляет падение напряжения на его выходе, а это увеличивает время проверки на возврат.

Порядок работы:

- 1) Собрать схему проверки, представленную на рисунке 14.8.
- 2) Включить РЕТОМ-21.
- 3) Установить в меню запуск секундомера от *Источника 3*.
- 4) Установить диапазон *Источника 3* «ВЫХОД U4».
- 5) Включить фильтр источника U4: ПОСТ.ТОК. → СГЛАЖЕННЫЙ. Выйти из меню.
- 6) Кодером *Управление Источник 3* установить 0%, на дисплее шкалы *Источника 3*.
- 7) На индикаторе установить U4 (поле В).
- 8) Включить *Источник 3* нажав кнопку *Пуск*.
- 9) Плавно увеличивая напряжение добиться срабатывания реле. Записать показания.
- 10) Плавно уменьшая напряжение добиться возврата реле. Записать показания.
- 11) Для объективности измерения, пункты 9-10 необходимо повторить 3-5 раз.
- 12) По окончании измерений кодером *Управление Источник 3* установить 0%, на вышерасположенном дисплее.
- 13) Выключить *Источник 3*.
- 14) Через МЕНЮ выключить фильтр U4: ПОСТ.ТОК. → ВЫПРЯМЛЕН. Выйти из меню.

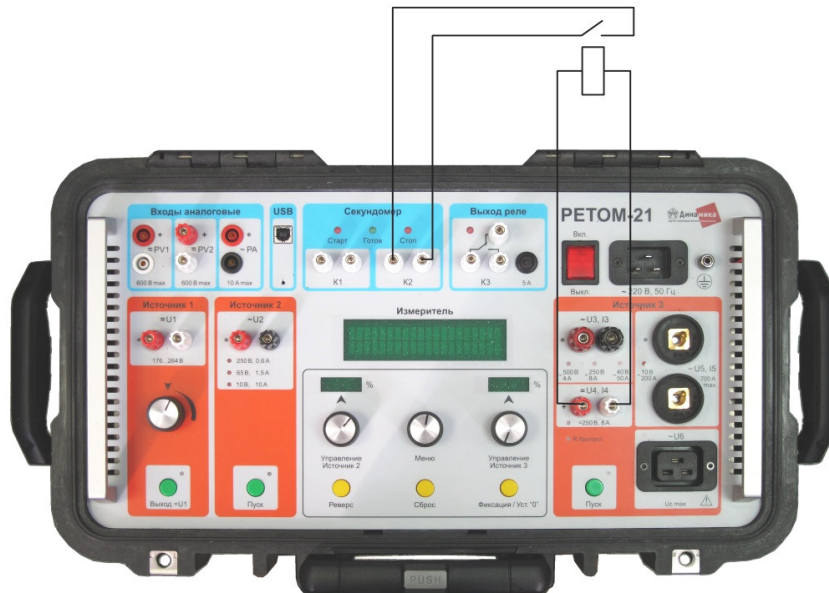


Рисунок 14.8

Проверка мощности потребления от источника постоянного напряжения.

Перемычка *XN* реле РТЗ-51 должна быть разомкнута. В случае питания реле от источника переменного напряжения, вместо выхода *U1* используется выход *U3* или *U2*, с выходом в 250 В. Данная проверка описывается кратко, поскольку, мало чем отличается от предложенной ранее (за исключением питания).

Порядок работы:

- 1) Подготовить *Источник 1*.
  - а) На индикаторе установить параметры канала напряжения *U1*, тока *I1* и мощности *P*.
  - б) Включить *Источник 1*.
  - в) Установить на его выходе номинальное напряжение 220 В.
  - г) Выключить *Источник 1*.
- 2) Собрать схему проверки, представленную на рисунке 14.9.
- 3) Включить *Источник 1*. Выходное напряжение должно быть  $(220 \pm 3)$  В.
- 4) Записать показания *U1*, *I1* и *P*.
- 5) Выключить *Источник 1*.

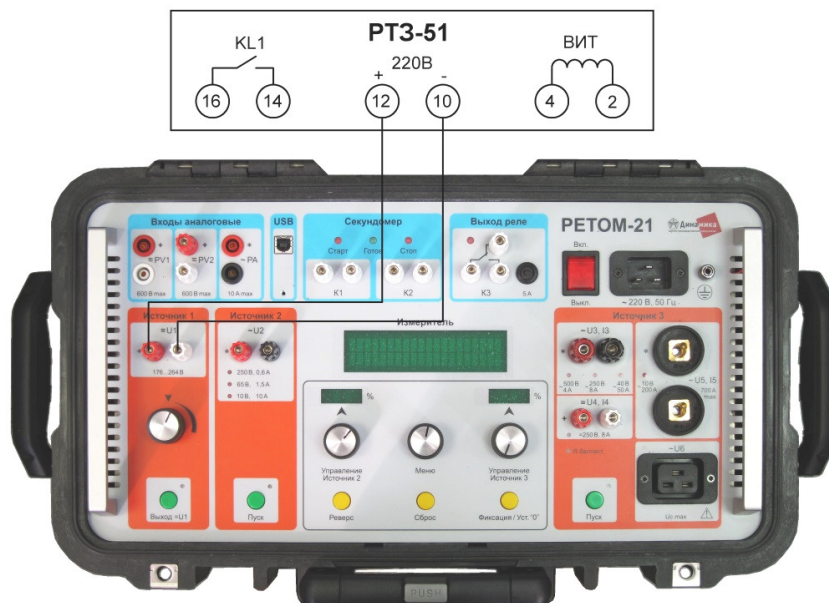


Рисунок 14.9

### Проверка тока срабатывания и возврата.

При наладке или при новом включении эта работа выполняется на каждой из шести уставок, а при профилактическом контроле только на рабочей уставке. Полученные параметры должны соответствовать техническим данным реле (таблица 14.1). Контроль срабатывания и возврата выполнять по контакту выходного реле, подключенному к дискретному входу K2 «Стоп». При необходимости, регулировку тока срабатывания реле РТЗ-51 производят подстроечным резистором R11. Для повышения точности измерений можно использовать внешний высокоточный миллиамперметр без трансформатора тока.

Собрать схему проверки, представленную на рисунке 14.10. Предлагается два варианта. В первом варианте (рисунок 14.10а) для растяжения шкалы регулирования используется внешний резистор 50-300 Ом. Этот вариант удобно использовать, если необходимо проверить зависимость работы реле от частоты и в случае питания реле от переменного тока, задействовав канал U3 Источника 3. Во втором варианте (рисунок 14.10б) используется Источник 3.

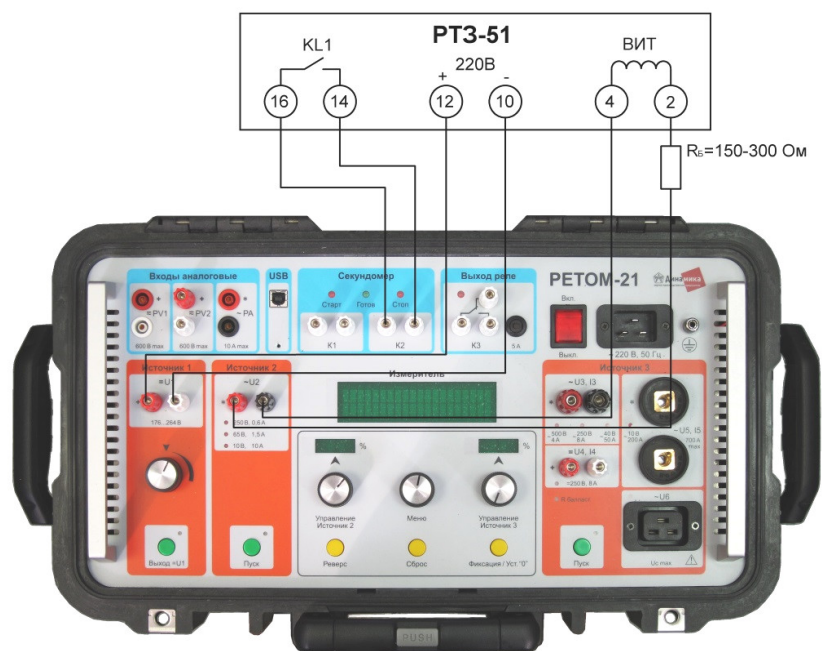


Рисунок 14.10 а

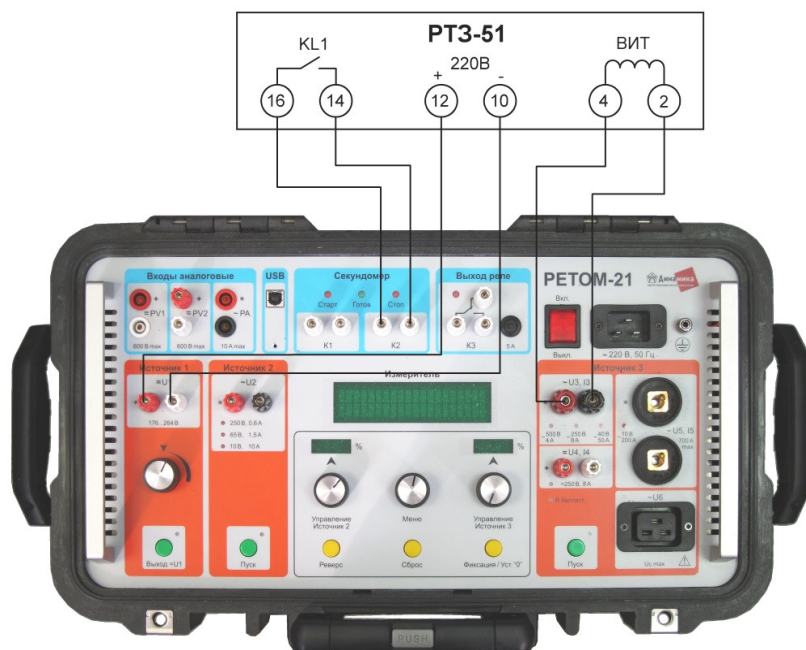


Рисунок 14.10 б

Рассмотрим проверку по первому варианту (рисунок 14.10а), второй – мало чем отличается, только проверка проводится на частоте сети.

Порядок работы:

- 1) Установить запуск секундомера от *Источника 2*.
- 2) Подготовить *Источник 2*.
  - а) Включить *Источник 2*, нажав кнопку *Пуск*.
  - б) Войти в меню *Источника 2* и установить диапазон 10 В.
  - в) Выйти из меню.
  - г) На индикаторе установить параметры канала напряжение  $U_2$  и частоту  $f_2$ .
  - д) Включить *Источник 2* нажатием кнопки *Пуск*, выставить напряжение 5 В.
  - е) Войти в меню *Источника 2* и установить режим регулировки частоты в диапазоне 45-55 Гц.
  - ж) Выйти из меню.
  - з) Установить частоту сигнала – 50,000 Гц.
  - и) Войти в меню *Источника 2* и установить режим регулировки напряжения.
  - к) Выйти из меню.
  - л) На индикаторе установить параметры канала напряжение  $U_2$  и ток  $I_2$ .
  - м) Уменьшить выходное напряжение до 0 В.
  - н) Выключить *Источник 2*.
  - о) Нажать и удерживать в течение 2-3 с кнопку *Фиксация / Уст. «0»* для обнуления датчиков тока.
- 3) Собрать схему проверки по рисунку 14.10а.
- 4) Выставить минимальную уставку тока срабатывания реле. Если проводится проф. контроль, то оставляем рабочую уставку.
- 5) Включить *Источник 2*.
- 6) Плавно увеличивая напряжение на выходе  $U_2$  и контролируя выходной ток, найти ток срабатывания реле. Если выходного напряжения (выбранного в начале диапазона 10 В) окажется недостаточно для создания тока срабатывания, то надо или уменьшить величину сопротивления или увеличить диапазон напряжения 65 или 250 В. При срабатывании контакта реле текущие показания фиксируются на индикаторе.
- 7) Записать показания  $U_2$  и  $I_2$  соответствующие срабатыванию.
- 8) Для выхода из режима фиксации параметра, необходимо кратковременно нажать кнопку *Фиксация / Уст. «0»* или на кнопку *«Сброс»*.
- 9) Плавно уменьшая напряжение  $U_2$ , измерить ток возврата реле.
- 10) Записать показания  $U_2$  и  $I_2$ , соответствующие возврату.
- 11) Для объективности результатов необходимо выполнить 5-6 аналогичных измерений.
- 12) По измеренным данным тока срабатывания вычислить погрешность и разброс уставки срабатывания.
- 13) По измеренным данным тока срабатывания и возврата вычислить коэффициент возврата.

#### Измерение временных параметров.

Для этого используется встроенный в устройство секундомер. Необходимо на свободном поле индикатора выбрать параметр « $t$ ». Время срабатывания определяется между подачей сигнала на реле и моментом замыкания выходного контакта реле. Возврат – между снятием сигнала и размыканием контакта. В данном случае подача и снятие тока осуществляется кнопкой *Пуск* *Источника 2*. Перед измерением времени срабатывания необходимо задать значение тока, достаточное для устойчивого срабатывания. Это, примерно, 2-х кратное от измеренного значения срабатывания, а время возврата измеряют при нескольких значениях тока. От 1,1 до 10 крат от тока срабатывания. Это необходимо для определения максимального времени возврата, которое обычно увеличивается при увеличении тока воздействия. При этом нет особых требований к точности задаваемого уровня тока.

Если величина задаваемого тока выходит за рамки возможностей *Источника 2*, то используйте *Источник 3*, подключенный по схеме, показанной на рисунке 14.10б.



**ВНИМАНИЕ!** Так как для реле длительное воздействие большого тока нежелательно, то работу надо выполнять быстро и аккуратно. При длительном воздействии можно повредить входной датчик. Необходимо учесть, что канал U2 не имеет функции отключения после срабатывания контролируемого контакта, следовательно, канал надо отключать при помощи кнопки Пуск Источника 2.

1) Измерение времени срабатывания реле:

а) Установить рабочее значение тока на срабатывание:

- Включить *Источник 2*, нажав кнопку *Пуск*.
- Выставить требуемый уровень тока  $I=2 \cdot I_{ср}$ .
- Выключить *Источник 2*.

б) Нажать кнопку «Сброс», подготовить секундомер к работе.

в) Включить *Источник 2*, нажав кнопку *Пуск*.

г) После срабатывания реле выключить *Источник 2*.

д) Записать время срабатывания реле и величину тока, при котором проводилось измерение.

е) Повторить 5-6 раз.

ж) Выбрать максимальное время срабатывания и вычислить его разброс.

2) Измерение времени возврата реле.

а) Установить рабочее значение тока на возврат:

- Включить *Источник 2*, нажав кнопку *Пуск*.
- Выставить требуемый уровень тока  $I=(1,1 - 10) \cdot I_{ср}$ .
- Выключить *Источник 2*.



**ВНИМАНИЕ!** Если требуется установить ток больше 1 А, то, чтобы не перегреть входной датчик реле, на время установки тока надо закоротить выводы реле (2-4).

б) Включить *Источник 2*, нажав кнопку *Пуск*.

в) Убедиться, что реле находится в сработавшем состоянии.

г) Нажать кнопку «Сброс».

д) Выключить *Источник 2*.

е) Записать время возврата реле и величину тока, при котором проводилось измерение.

ж) Повторить 5-6 раз.

и) Выбрать максимальное время возврата и вычислить его разброс.

#### Определение погрешности от изменения частоты $\pm 3$ Гц.

Работа выполняется только с *Источника 2*. Процедура аналогична проверке тока срабатывания (описана выше), только на других частотах:

- 1) Установить частоту сигнала – 47,000 Гц.
- 2) Определить ток срабатывания реле.
- 3) Установить частоту сигнала – 53,000 Гц.
- 4) Определить ток срабатывания реле.
- 5) Вычислить погрешность от изменения частоты.

#### Определение коэффициента закругления на 3-ей гармонике.

Работа выполняется только с *Источника 2*. Процедура аналогична проверке тока срабатывания и возврата (описана выше), только на частоте 150 Гц.

- 1) Войти во вспомогательное меню и выбрать фиксированное значение частоты – 150 Гц.
- 2) Определить ток срабатывания реле.
- 3) Вычислить коэффициент закругления.

#### Определение коэффициента закругления на 8-ой гармонике.

Работа выполняется только с *Источника 2*. Процедура аналогична проверке тока срабатывания и возврата (описана выше), только на частоте 400 Гц.

- 1) Войти во вспомогательное меню и выбрать диапазон 20-1000 Гц. Установить частоту сигнала – 400 Гц.
- 2) Определить ток срабатывания реле.
- 3) Вычислить коэффициент закругления.

#### Определение погрешности от изменения напряжения питания.

- 1) Установить частоту сигнала – 50,000 Гц
  - 2) Установить  $U_1 = 176 \text{ В}$  (0,8 от  $U_n$ ).
  - 3) Определить ток срабатывания реле.
  - 4) Установить  $U_1 = 242 \text{ В}$  (1,1 от  $U_n$ ).
  - 5) Определить ток срабатывания реле
  - 6) Вычислить погрешность от изменения напряжения питания.
- Повторить проверки на других уставках.

Проверку трансформатора тока нулевой последовательности (ТТНП), желательно провести в полном объеме, но для работы с РТЗ-51 можно выполнить только контроль полярности, проверить коэффициент трансформации и снять характеристику намагничивания (п. 14.7). Если выходная информация с ТТНП используется еще и другими защитами, то объем проверки может увеличиться.

Дополнительная проверка рабочей уставки срабатывания защиты, по первичному току выполняют совместно с ТТНП. Для этого с *Источника 3* ток подают в окно магнитопровода ТТНП и при напряжениях питания  $U_n$  и  $0,8U_n$  определяют первичный ток срабатывания защиты и коэффициент возврата по первичному току. В зависимости от требуемой величины первичного тока могут использоваться выходы  $U_3$ ,  $U_5$  или трансформатор РЕТ-3000. Питание реле выполняют от  $U_1$ , если требуется напряжение постоянного тока или  $U_2$  – для переменного тока.

В конце работы выполняют опробование действия защиты на сигнал или на отключение.

## **14.5.4 Особенность проверки УЗО**

### **14.5.4.1 Общие сведения об УЗО**

Устройство защитного отключения (далее – УЗО) представляет собой механический коммутационный аппарат или совокупность элементов, которые при достижении или превышении дифференциальным током заданного значения при определенных условиях эксплуатации должны вызвать размыкание контактов. УЗО предназначены для защиты человека от поражения электрическим током при прикосновении человека к токоведущим частям электроустановки, находящимся под напряжением или к открытым проводящим нетоковедущим частям электроустановки, оказавшимся под напряжением в случае повреждения изоляции (ток отключения не более 30 мА). Может использоваться и для предотвращения возгораний при возникновении токов утечки на корпус или на землю (ток отключения от 100 мА и более). Время срабатывания не должно превышать более 25-40 мс, то есть до того, как электрический ток, проходящий через организм человека, вызовет фибрилляцию сердца – наиболее частую причину смерти при поражениях электрическим током.

УЗО рекомендуется ежемесячно проверять на работоспособность. Для этого используется кнопка «Тест». Если УЗО исправно и подключено к электрической сети, то при нажатии кнопки «Тест», оно должно сразу отключить нагрузку. Если после нажатия кнопки нагрузка осталась под напряжением, то УЗО неисправно и должно быть заменено.

Тест не выполняет полную проверку УЗО, поэтому необходимо после первичной установки и раз в 2-3 года выполнить измерение отключающего дифференциального тока и времени срабатывания. Кроме того, часто УЗО совмещают с реле перегрузки и токовой отсечкой. Эти функции также требуют испытаний.

При поведении измерения уставки, необходимо обратить внимание на то, что уставку задают не в действующем, а в амплитудном виде. Это связано с тем, что форма этого тока утечки редко бывает синусоидальной.

### 14.5.4.2 Порядок действий при проверке УЗО с помощью РЕТОМ-21

Порядок выполнения работы для проверки однофазного УЗО на 220 В и 30 мА:

- 1) собрать схему проверки (рисунок 14.11). Для проверки УЗО на 10 мА, может понадобиться внешний резистор 50-100 Ом (не менее 2 Вт), включенный в цепь  $I_3$ ;
- 2) включить устройство РЕТОМ-21;
- 3) выбрать в одном из полей индикатора величину измерения тестового тока  $I_3$ ;
- 4) выбрать в другом поле величину  $U_2$  для контроля напряжения на входных клеммах;
- 5) для  $U_3$  выбрать диапазон 500 В;
- 6) войти в меню и включить R балластное;
- 7) для амперметра  $I_3$  задать режим измерения амплитудного значения тока;
- 8) включить *Источник 2* для подачи напряжения и установить номинальное значение (220 В);
- 9) включить *Источник 3* и медленным вращением ручки кодера *Управление Источник 3* плавно увеличивать ток до срабатывания реле. Проверку повторить не менее 5 раз и выбрать максимальное значение. Перед повторной проверкой, надо выключить *Источник 2* и *Источник 3*, кодером *Управление Источник 3* установить 0% на вышерасположенном дисплее и включить УЗО;
- 10) для измерения времени срабатывания, необходимо закоротить клеммы  $U_3$  (чтобы реле УЗО не работало) и установить ток, примерно в два раза превышающий измеренное значение. Выключить *Источник 3* и убрать перемычку с выхода  $U_3$ ;
- 11) настроить секундомер на запуск от *Источника 3*;
- 12) время срабатывания необходимо измерить не менее 5 раз и выбрать максимальное значение;
- 13) выключить устройство.

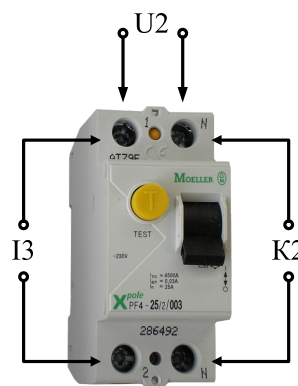


Рисунок 14.11

Проверка трехфазного УЗО проводится аналогичным образом по каждой фазе. Если в автомате функция УЗО совмещена с токовой отсечкой или с защитой от перегрузки, то эти функции также необходимо проверить. Порядок работы для их проверки описан в п. 14.6.

## 14.6 Проверка автоматических выключателей

### 14.6.1 Введение

Испытание автоматических выключателей при помощи РЕТОМ-21 проводится согласно ГОСТ Р 50345-2010.

Для проверки действия максимальных расцепителей автоматических выключателей (тепловых, электромагнитных, полупроводниковых) в РЕТОМ-21 предусмотрены следующие функции:

- синхронизация с сетью, что позволяет подавать ток с нулевой фазы;
- использование различных режимов выдачи тока: непрерывное, импульсное и однократное воздействие;
- программирование времени выдачи импульса тока в пределах от 0,02 до 10 с (п. 12.1);
- измерение действующего значения тока;
- отслеживание момента срабатывания как по свободному контакту, так и по разрыву (пропаданию) тока в цепи;
- выдача синусоидального тока до 700 А с РЕТОМ-21 и до 3500 А с трансформатором РЕТ-3000.

**⚠ ВНИМАНИЕ!** При использовании РЕТ-3000 измерение тока проводится при помощи преобразователя измерительного токового РЕТ-ДТ, но можно применять и другие токовые клещи, имеющие соответствующий диапазон по току и номинальное выходное напряжение не менее 60 мВ и не более 6 В.

## 14.6.2 Особенности проведения проверки автоматических выключателей

Автоматические выключатели предназначены для защиты контролируемой цепи от перегрузки и коротких замыканий. Для канала перегрузки обычно используется реле тока с зависимой времятоковой характеристикой срабатывания, а для защиты от коротких замыканий – токовая отсечка, с минимальным временем срабатывания.

На рисунке 14.12 изображена времятоковая характеристика произвольного автоматического выключателя, где 1 – зона перегрузки, 2 – токовая отсечка. Время срабатывания в зоне перегрузки зависит от величины контрольного тока, а в зоне работы токовой отсечки – не зависит. Так как обе эти защиты действуют на отключение независимо друг от друга, а разделить их работу не представляется возможным, то при проведении проверки возникает сложность в поиске уставки срабатывания токовой отсечки. При работе вручную ток выдается постоянно, и канал перегрузки может сработать раньше, чем будет найден порог срабатывания токовой отсечки ( $k_2 I_n$ ). Для продолжения проверки придется ждать, пока канал перегрузки не вернется в исходное состояние. Все это увеличивает время проверки.

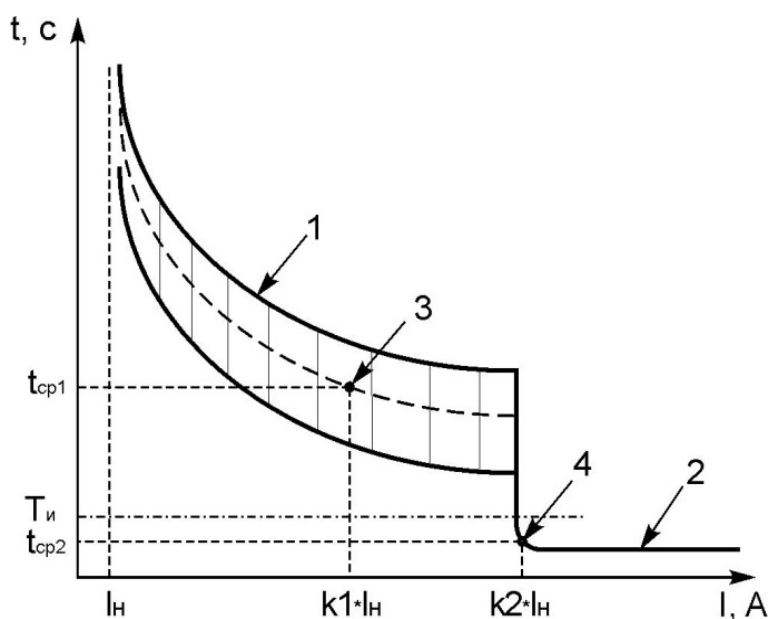


Рисунок 14.12 – Времятоковая характеристика автоматического выключателя

В РЕТОМ-21 имеется возможность подавать ток короткими импульсами ( $T_u$ ), длительность которых выбирается достаточной для срабатывания токовой отсечки, но не позволяет вмешиваться каналу перегрузки в процесс проверки. Постепенно увеличивая значение тока, достигаем срабатывания токовой отсечки (точка 4). Если во время проверки автомат отключится, то его можно включить и проводить проверку далее, не ожидая пока канал перегрузки «остынет».

Устанавливая время импульса, необходимо учитывать, что длительность импульса должна быть немного больше (на 20 – 50 %) времени срабатывания проверяемого канала, и при этом она не должна попадать в зону работы канала перегрузки при тех токах, где работает канал токовой отсечки.

Времятоковая характеристика работы канала перегрузки (кривая 3) снимается обычным способом. Если возникнут сложности с установкой определенного значения тока (особенно в области больших кратностей, близких к уставке токовой отсечки) из-за малого времени срабатывания канала перегрузки в этой зоне, то для предварительного выставления определенной величины тока необходимо использовать импульсный режим с малой длительностью времени импульса (примерно 40-80 мс). Главное - не забыть, перед проверкой увеличить это время до величины, достаточной для срабатывания.

При проверке времени срабатывания автоматического выключателя желательно контролировать его состояние по контакту. Например, если проверяемый автомат трехфазный, то в качестве контрольного контакта можно использовать контакт свободной фазы. Но, в некоторых случаях, может не оказаться свободного контакта (например, однополюсный автомат), тогда в секундомере надо сменить режим останова. В место контакта *K2* выбрать канал измерения тока (*Стоп: I3, I5 или PV1*). В этом режиме моментом срабатывания считается пропадание тока в цепи, вследствие - отключения автомата.

**⚠ ВНИМАНИЕ!** При проверке сильно изношенного автомата схема контроля состояния контакта может не работать из-за толстой окисной плёнки. В этом случае рекомендуется перед проверкой почистить все контакты.

### 14.6.3 Схемы проверки автоматических выключателей

Момент срабатывания автоматического выключателя надо фиксировать по обрыву тока, что может быть выполнено в нескольких вариантах:

- фиксация от *I3* и *I5* - эти режимы подходит к тем случаям, когда величина контрольного тока не превышает 300 А, и нет возможности подключиться к контакту (для однополюсных и многополюсных автоматических выключателей);
- фиксация от *PV1* - этот режим похож на первый, но величина тока превышает 300 А;
- фиксация от *K2* - этот режим подходит для многополюсных автоматических выключателей.

Рабочие схемы проверки автоматических выключателей различаются в зависимости от рабочего диапазона по току.

Для автоматических выключателей с номинальным током до 40 А проверку можно проводить по схеме, изображенной на рисунке 14.13 или 14.14, где 1 – РЕТОМ-21, 2 – автомат, 3 – РЕТ-ДТ (применяется только при токе более 300 А). Выходные клеммы РЕТОМ-21 (~U3 или ~U5) выбираются исходя из максимально необходимого тока.



Рисунок 14.13 – Проверка выключателей с помощью РЕТОМ-21 в режиме фиксации по току от измерителя PV1

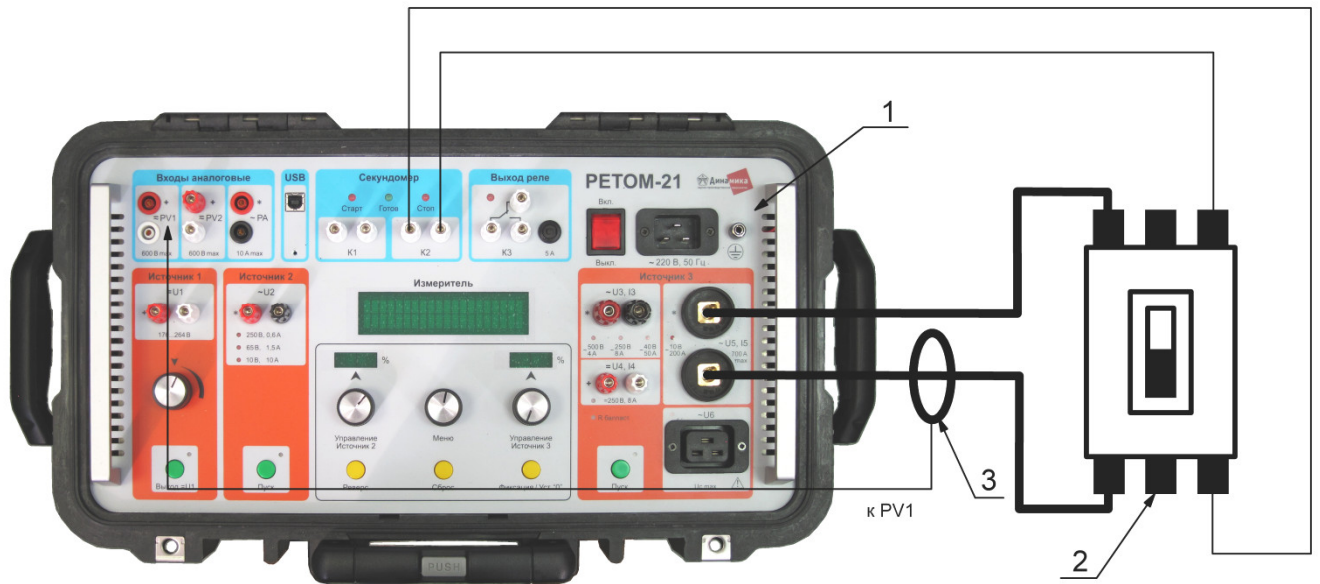


Рисунок 14.14 – Проверка выключателей с помощью PETOM-21 в режиме фиксации по контакту

Для автоматических выключателей с номинальным током до 300 А проверку необходимо проводить по схеме, изображенной на рисунке 14.15 или 14.16, где 1 – PETOM-21, 2 – проверяемый автоматический выключатель, 3 – преобразователь измерительный токовый PET-ДТ, 4 – трансформатор нагрузочный PET-3000. Необходимое количество вторичных витков на PET-3000 выбирается согласно таблице Г.1 Приложения Г.



Рисунок 14.15 – Проверка выключателей с помощью PETOM-21 и PET-3000 в режиме фиксации от измерителя PV1 (по току)

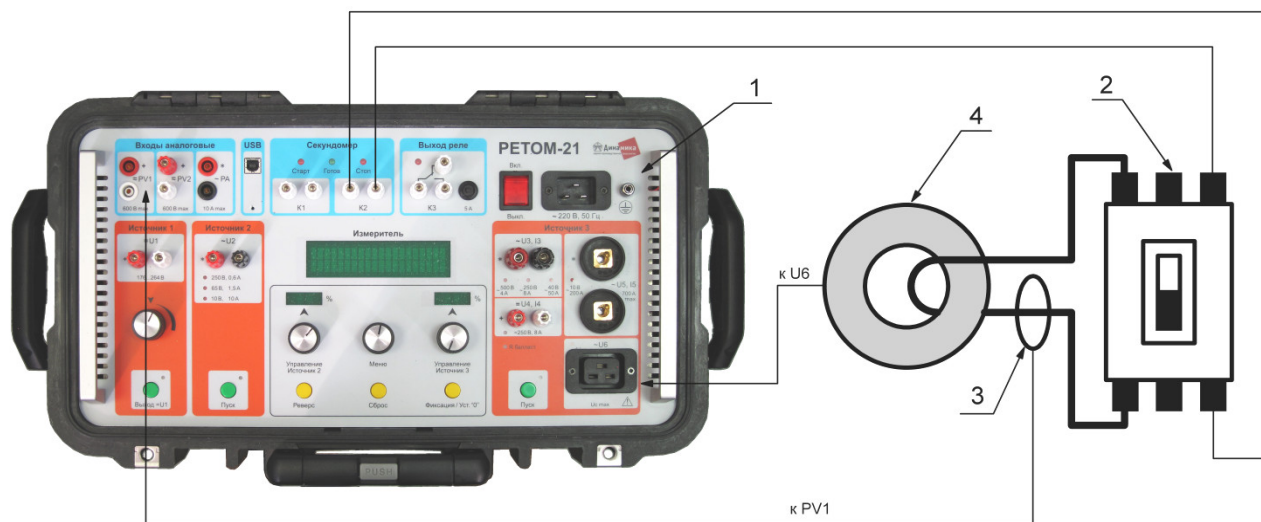


Рисунок 14.16 – Проверка выключателей с помощью РЕТОМ-21 и РЕТ-3000 в режиме фиксации от секундомера (по контакту)



**ВНИМАНИЕ!** С клемм ~U5 можно получить ток до 700 А, но только при длительности импульса не более 500 мс, с паузой 5-10 с и на малоомную нагрузку. В режиме Фиксация от PV1 (использование РЕТ-ДТ) ток может быть не зафиксирован, если его величина меньше 10 % от выставленного предела измерения. Например, для предела 30 А чувствительность равна 3,0 А.

#### 14.6.4 Измерение тока и времени срабатывания токовой отсечки

Порядок выполнения работ при измерении тока и времени срабатывания токовой отсечки (параметров  $K2 \cdot I_n$  и  $t_{ср2}$ ) будет следующий:


- 1) собрать схему испытания (рисунки 14.13-14.16). Установить на РЕТ-ДТ необходимый предел измерения;
- 2) включить устройство РЕТОМ-21;
- 3) выбрать в одном из полей величину контроля тестового тока –  $I3$ ,  $I5$  или ДТ;
- 4) выбрать в другом поле величину  $t$  для контроля времени воздействия и измерения времени срабатывания;
- 5) войти в меню;
- 6) выбрать Импульсный режим работы Источника 3 (можно Одиночный импульс);
- 7) включить фиксацию;
- 8) установить для выбранного канала фиксированный диапазон работы, ориентируясь на ожидаемый ток срабатывания;
- 9) установить время длительности импульса воздействия  $T_i$ , при этом достаточно, чтобы сработала токовая отсечка (обычно в диапазоне от 20 до 200 мс);
- 10) установить время паузы  $T_p$ , достаточное чтобы проводить определенные манипуляции (например, 3 с);
- 11) выйти из меню;
- 12) включить Источник 3 для подачи тока, далее, вращая ручку кодера Управление Источник 3, увеличивать ток;
- 13) при срабатывании последнее значение тока зафиксируется на индикаторе, это и будет искомый ток срабатывания  $I_{ср}$ , т.е.  $K2 \cdot I_n$ , а в поле  $t$  будет обозначено время срабатывания  $t_{ср2}$ .

## 14.6.5 Измерение тока и времени срабатывания канала перегрузки

Порядок работы при измерении тока и времени срабатывания канала перегрузки ( $K1In$  и  $tcp1$ ) и проверке электротепловых реле будет следующий:

- 1) для снятия времятоковой характеристики срабатывания по конкретным точкам нужно установить ток необходимой величины и использовать импульсный режим с длительностью импульса от 40 до 60 мс. В этом случае канал перегрузки не успеет «нагреться». Работа выполняется так же, как описано в п. 14.6.4;
- 2) перевести режим работы *Источника 3* в *Одиночный импульс* и установить время  $Tu$  больше, чем время срабатывания канала перегрузки (например,  $Tu = 10$  с). Если это время неизвестно, то можно установить его равным 100 с или переключить источник в непрерывный режим;
- 3) не изменяя положения ручки кодера, нажать кнопку *Пуск*. Канал выдаст ток, и на индикаторах отобразятся значение тока  $K1 \cdot In$  и время срабатывания при этом токе -  $tcp1$ ;
- 4) пока автомат «остывает», можно записать полученные данные в протокол поверки.

Для получения параметров другой точки все эти действия повторяем, устанавливая другое значение тока.

 **ВНИМАНИЕ!** Длительная выдача тока при максимальной мощности ограничена нагревом нагрузочного трансформатора. Устройство РЕТОМ-21 оборудовано системой контроля перегрева. При перегреве канал необходимо отключить на несколько минут для его охлаждения. При этом само устройство выключать не следует, иначе отключатся внутренние вентиляторы, и время охлаждения увеличится в десятки раз.

## 14.7 Проверка трансформаторов тока (ТТ)

У измерительных трансформаторов тока можно проверить полярность, коэффициент трансформации ( $Km_{xx}$ ) и фазовый сдвиг ( $\varphi_{xx}$ ), как в режиме холостого хода, так и с реальной нагрузкой ( $Km_{рн}$  и  $\varphi_{рн}$ ). Можно определить параметры вторичной обмотки: активное сопротивление ( $R\vartheta$ ), насыщенная ( $Ls$ ) и ненасыщенная индуктивность ( $Lu$ ). Также можно снять характеристику намагничивания, найти напряжение ( $Uп$ ) и ток ( $Iп$ ) в точке перегиба, измерить реальные параметры нагрузки: его комплексное сопротивление ( $Zн$ ) и угловой сдвиг ( $\varphiн$ ). При этом все расчеты ( $Km_{xx}$ ,  $Km_{н}$ ,  $\varphi_{xx}$ ,  $\varphi_{рн}$ ,  $\varphi_{н}$ ,  $\cos(\varphi_{xx})$ ,  $\cos(\varphi_{рн})$ ,  $\cos(\varphi_{рн})$ ,  $Zн$ ,  $R\vartheta$ ,  $Ls$ ,  $Lu$ ,  $Uп$ ,  $Iп$ ) выполняются вручную.

### 14.7.1 Определение полярности обмоток

Порядок действий следующий:

- 1) собрать схему, изображенную на рисунке 14.17. Вторичная обмотка ТТ подключена к входу *РА*. При сборке схемы необходимо соблюдать полярность обмоток;
- 2) включить устройство РЕТОМ-21;
- 3) выбрать в одном из полей величину контроля тестового тока  $I5$ ;
- 4) выбрать в другом поле величину *РА* для измерения вторичного тока ТТ;
- 5) в поле выбрать фазу  $\Phi$  для измерения угла между первичным и вторичным током.
- 6) войти в меню;
- 7) задать опорную величину  $I5$ , а измеряемую *РА*;
- 8) выбрать режим работы *Источника I3* как *длительный* (для больших величин тока желательно использовать *одиночный импульс* длительностью 1-2 с);
- 9) выйти из меню;
- 10) включить *Источник 3* для подачи тока и вращением ручки кодера задать ток требуемой величины (не менее 10 % от номинала первичного тока ТТ);
- 11) если измеренный угол находится в районе  $0^\circ \pm 15^\circ$ , то фазировка обмоток правильная, а если около  $180^\circ \pm 15^\circ$ , то начало и конец обмоток ТТ поменяны местами.



Рисунок 14.17 – Схема проверки полярности и коэффициента трансформации ТТ

### 14.7.2 Измерение коэффициента трансформации (Кт)

Коэффициент трансформации можно проверить по схеме, показанной на рисунке 14.17, если величина первичного тока не превышает 300 А, а если требуется большее значение тока, то по схеме, показанной на рисунке 14.18, где 1 – РЕТОМ-21, 2 – РЕТ-3000, 3 – измеритель РЕТ-ДТ, 4 – проверяемый трансформатор тока.

Порядок работы при измерении  $K_t$  практически тот же, что и при определении полярности, однако, различия все же есть: во-первых, угол  $\Phi$  не нужен, во-вторых, величина тока должна быть близка к номинальной величине (не менее 50 %), в-третьих,  $K_t$  считается вручную, и, в-четвертых, если схема собрана в соответствии с рисунком 14.18, то вместо параметра  $I_5$  необходимо выбрать РЕТ-ДТ.

#### **⚠ ВНИМАНИЕ!**

- Измеренный коэффициент трансформации несет качественное значение, так как класс устройства не позволяет выполнить его в количественном выражении.
- Для мощных ТТ из-за срабатывания защиты от перегрузки РЕТОМ-21 не всегда удастся поднять напряжение для того, чтобы установить необходимый ток. В этом случае измерения рекомендуем проводить с ограничением времени выдачи напряжения с РЕТОМ-21 (режим однократного импульса). Тогда длительность импульса ( $T_{imp}$ ) должна быть не менее 100 мс, а у PV1 необходимо задать предел измерения 6 В.

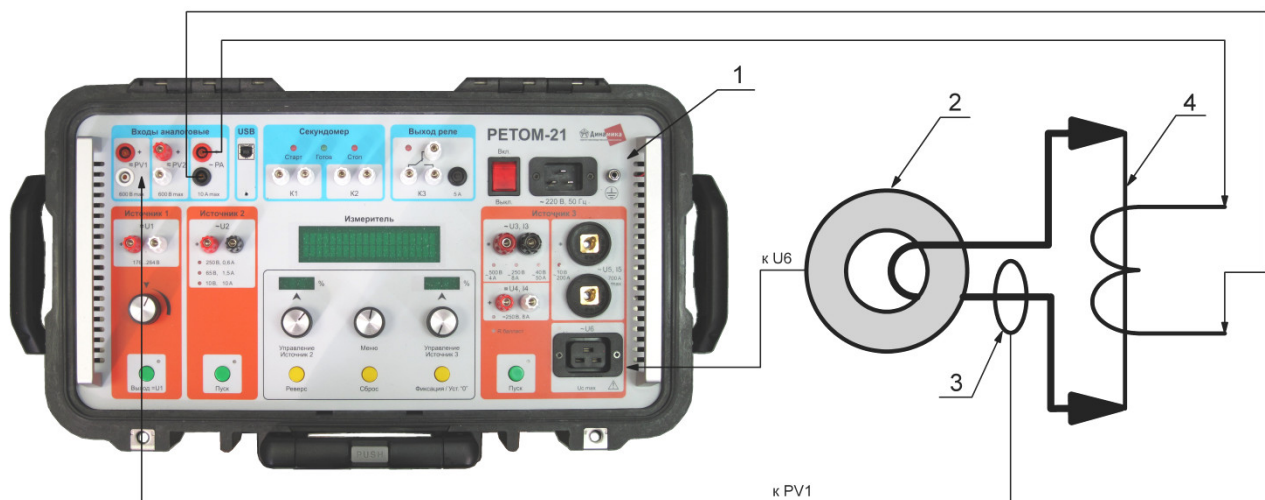


Рисунок 14.18 – Схема проверки полярности и коэффициента трансформации ТТ с применением блока РЕТ-3000

### 14.7.3 Измерение $K_m$ с учетом реальной нагрузки

Порядок работы при измерении  $K_m$  с нагрузкой выполняется аналогично 14.7.2, но с небольшими изменениями:

- во-первых, во вторичную цепь ТТ необходимо включить реальную нагрузку;
- во-вторых, необходимо использовать угол  $\Phi$  для измерения дополнительной угловой погрешности от сопротивления нагрузки;
- в-третьих, необходимо подключить к вторичной обмотке вольтметр, например  $PV2$ , это даст возможность измерить развиваемое вторичное напряжение;
- в-четвертых, проверку надо проводить на разных первичных токах: 10 %, 25 %, 50 %, 100 %, 150 %, 200 % от  $I_n$  (для исполнения 5 А), тогда картина зависимости  $K_m$  от  $I$  станет понятнее, и можно определить соответствие имеющейся нагрузки к выходной мощности ТТ.

### 14.7.4 Измерение реальной нагрузки ТТ

При измерении параметров нагрузки ТТ необходимо вместо трансформатора подключить выход  $U3$  (или  $U5$ ) устройства. Изменяя величину вторичного тока, измеряем на нагрузке ток, напряжение и угол между ними. Рассчитываем  $Z$  нагрузки и его  $\cos(\varphi)$  и строим их зависимости от тока. Вычисляем максимальную потребляемую мощность.

### 14.7.5 Измерение характеристики намагничивания трансформаторов тока

При измерении данной характеристики необходимо определиться с максимальным значением напряжения, которое необходимо будет подать на вторичную обмотку для насыщения магнитопровода испытываемого трансформатора. В зависимости от этого выбирается схема измерения:

- если это напряжение не превышает 12 В, что характерно для маломощных ТТ, типа Т-0.66, ТОП, ТТА и т.д., то для снятия ВАХ можно использовать *Источник 2* на диапазоне 10 В (ток  $I_2$  до 10 А);
- Для 40 В, 250 В или 500 В, характеристика намагничивания измеряется с использованием канала  $I3$  (рисунок 14.19). Переключатель устанавливается в положение соответствующее выходному напряжению;
- если это напряжение превышает 500 В, что характерно для мощных высоковольтных ТТ, то для снятия характеристики необходимо использовать блок РЕТ-ВАХ-2000 (рисунок 14.20). На выходе 1000 В максимальный ток не превышает 2 А, а выходе 2000 В – не более 1 А.

Порядок выполнения работы с применением только устройства РЕТОМ-21 (рисунок 14.19):

- 1) собрать схему проверки;
- 2) включить устройство РЕТОМ-21;
- 3) выбрать в одном из полей величину контроля тестового тока  $I3$ ;
- 4) выбрать в другом поле величину  $U3$  для измерения напряжения на вторичной обмотке;
- 5) по желанию в третьем поле можно выбрать фазу  $\Phi$  для измерения угла между током и напряжением;
- 6) войти в меню;
- 7) выбрать режим работы *Источника 3* как непрерывный (если требуется большая мощность, то можно использовать одиночный импульс);
- 8) для измерения фазы задать опорную величину  $I3$ , а измеряемую  $U3$ ;
- 9) задать режимы работы амперметра по каналу  $I3$  и вольтметра по каналу  $U3$  (обычно для снятия ВАХ используют измерение действующих значений тока и напряжения, поэтому для указанных величин рекомендуется установить тип измерения СРВП (1,11));
- 10) выйти из меню;



Рисунок 14.19 – Схема измерения характеристики намагничивания ТТ

- 11) включить *Источник 3* для подачи тока и медленным вращением ручки кодера плавно увеличивать ток, по показаниям  $I3$ ,  $U3$  и углу снять характеристику намагниченности и зависимость угла от тока;
- 12) выключить устройство.

Порядок выполнения работы с применением блока РЕТ-ВАХ-2000 (рисунок 14.20):

- 1) собрать схему проверки:
  - а) вход блока подключить к выводу  $U6$ ;
  - б) выходная клемма блока выбирается исходя из требуемой величины напряжения 1000 или 2000 В;
  - в) тумблер канала измерения напряжения в блоке устанавливается в соответствии с выбранным выходным напряжением;
  - г) подключить входы «PV1» и «PV2» блока к соответствующим входам РЕТОМ-21.
- 2) включить устройство РЕТОМ-21;
- 3) войти в меню;
- 4) в разделе Мультиметра выбрать пункт ВАХ-2000.
- 5) в разделе ФАЗОМЕТР задать опорный  $PV1$  (напряжение) и измеряемый  $PV2$  (ток)
- 6) в разделе *Источник 3* выбрать *длительный* режим работы, или, если требуется большая мощность, *одиночный импульс*;
- 7) выйти из меню;
- 8) на индикаторе выбрать параметры  $UB$  и  $IB$ .
- 9) при желании снять угловую зависимость, в третьем поле выбрать фазу  $\Phi$ , для измерения угла между  $PV1$  (напряжение) и  $PV2$  (ток);
- 10) в четвертом поле можно оставить время –  $t$ .
- 11) включить *Источник 3* и плавным вращением ручки кодера увеличивать ток, по показаниям  $IB$ ,  $UB$  и углу снять характеристику намагничивания сердечника и зависимость угла от тока;
- 12) выключить устройство.

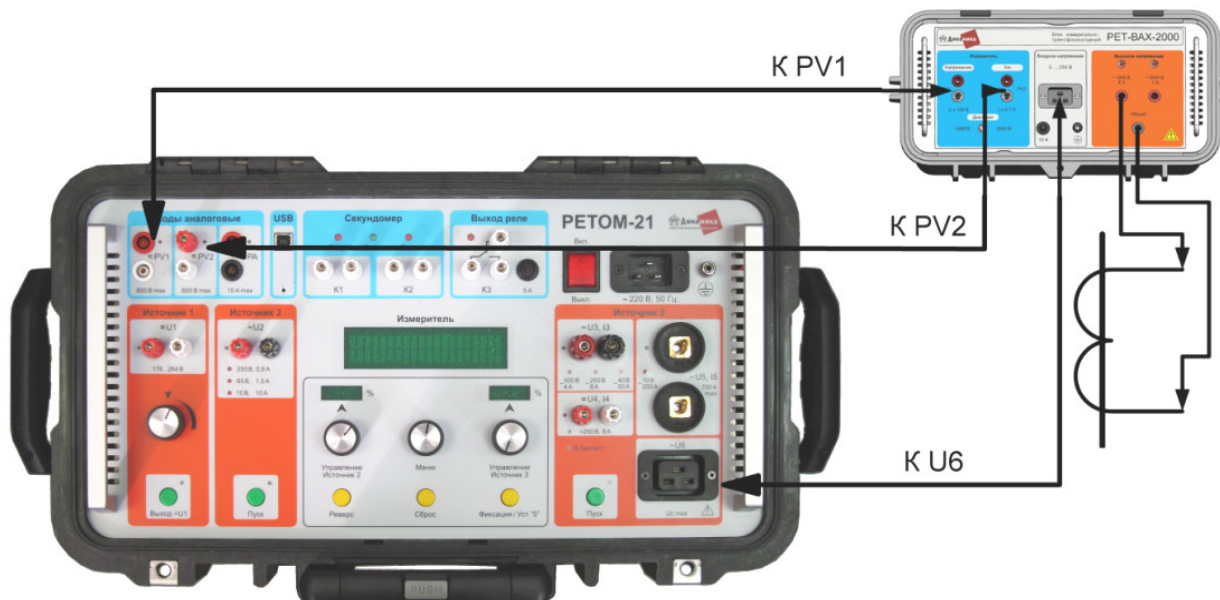


Рисунок 14.20 – Схема измерения характеристики намагничивания ТТ с использованием блока PET-BAK-2000



**ВНИМАНИЕ!**

- В устройстве PETOM-21 возможно отображение только одного из параметров: либо PV1, либо U6, так как они подключены к одному входу АЦП.
- При проверке мощных ТТ, из-за срабатывания защиты от перегрузки PETOM-21, не всегда удается поднять напряжение достаточное для задания необходимого тока. В этом случае рекомендуется использовать импульсный режим работы с ограничением времени выдачи в пределах 0,3 - 0,5 с и паузой не менее 5 с для охлаждения силовых элементов.
- До начала работы с блоком PET-BAK-2000 ознакомьтесь с его техническим описанием.

## 15 Возможные неисправности и способы их устранения

Таблица 15.1

Возможные неисправности, внешние проявления	Вероятная причина	Способы устранения
При включении сетевого питания выключатель <i>Вкл./Выкл.</i> не светится	- обрыв сетевого шнура; - плохой контакт в сетевом разъеме	- устранить обрыв; - восстановить контакт

## 16 Правила хранения и транспортирования

Хранение устройств до ввода в эксплуатацию должно осуществляться в помещениях при температуре окружающего воздуха от 5 до 50 °С и среднегодовом значении относительной влажности 75 % при температуре плюс 15 °С.

В помещениях для хранения содержание пыли, паров кислот и щелочей, агрессивных газов и других примесей, вызывающих коррозию, не должно превышать содержания коррозионно-активных агентов атмосферы типа I по ГОСТ 15150-69.

Транспортирование устройств может осуществляться закрытым автомобильным, железнодорожным и воздушным транспортом. При перевозках по железной дороге вид отправки - грузобагаж. При перевозках самолетом устройство должно быть размещено в отапливаемых герметизированных отсеках.

Условия транспортирования в части воздействия механических факторов – по группе С ГОСТ 23216-78, в части воздействия климатических факторов – 3 (ЖЗ) по ГОСТ 15150-69.

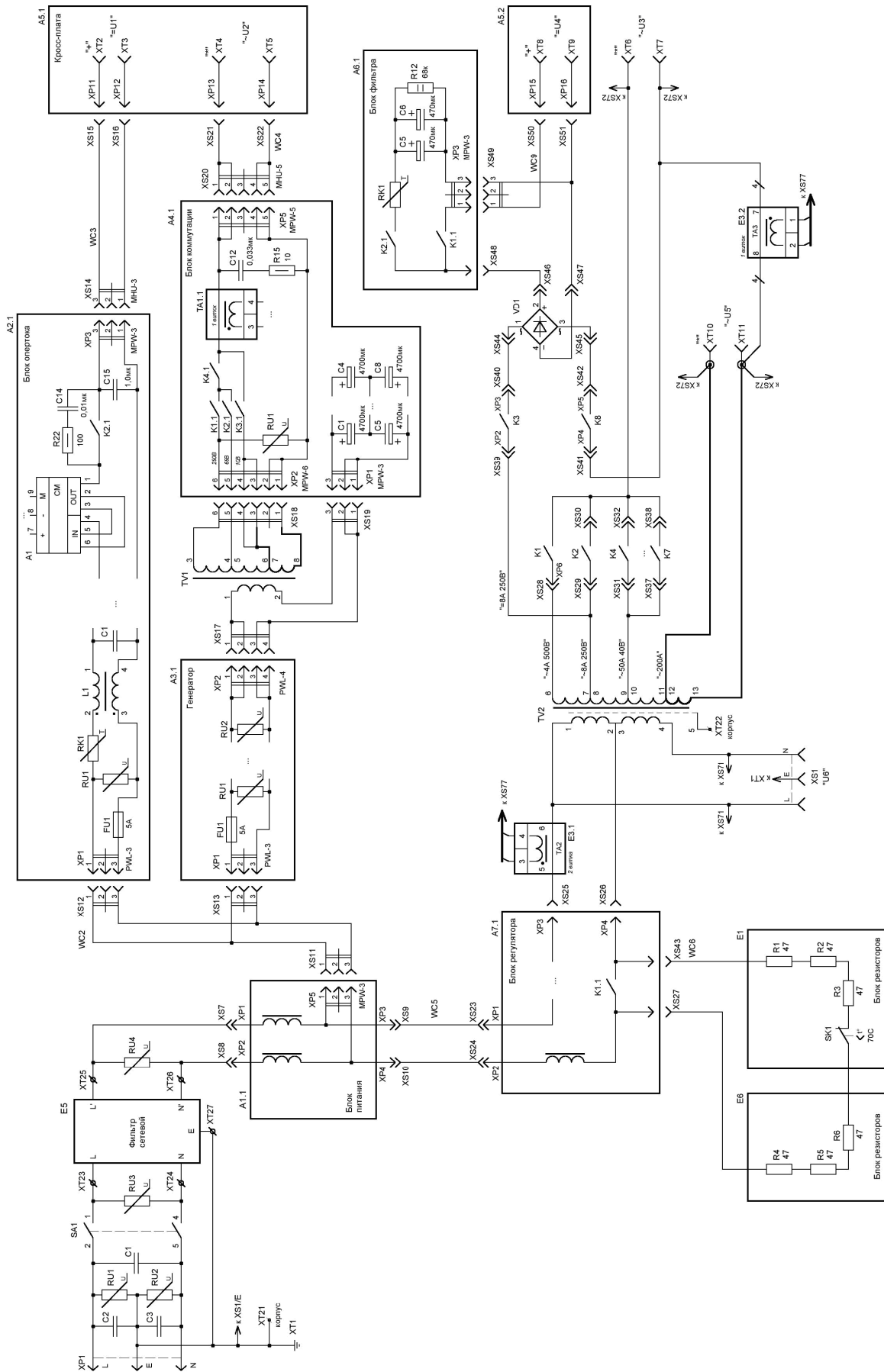
## 17 Сведения об утилизации

Материалы и комплектующие, используемые при изготовлении устройства, не оказывают вредного влияния на окружающую среду. Требования обеспечиваются схемотехническими решениями и конструкцией устройства.

Особые требования к утилизации устройства не предъявляются.

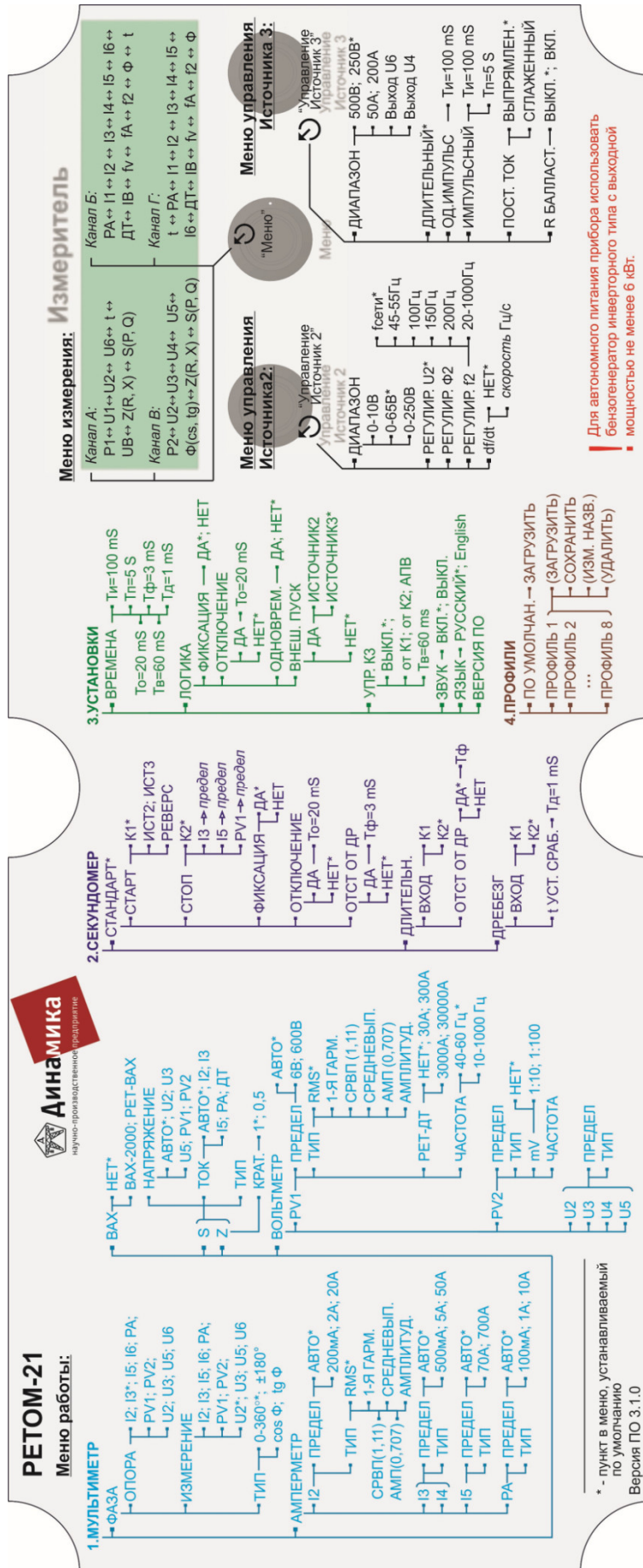
# Приложение А

## Схема электрическая принципиальная силовой части



# Приложение Б

## Наклейка на крышке устройства



# Приложение В

## Блок измерительно-трансформаторный РЕТ-ВАХ-2000

### В.1 Общие сведения

Блок измерительно-трансформаторный РЕТ-ВАХ-2000 предназначен для расширения функциональных возможностей устройств измерительных параметров релейной защиты РЕТОМ-21, РЕТОМ-25 и позволяет использовать его для снятия вольтамперных характеристик трансформаторов тока.

Блок используется только совместно с устройствами измерительными параметров релейной защиты РЕТОМ-21 и РЕТОМ-25.

При использовании блока РЕТ-ВАХ-2000 совместно с устройствами РЕТОМ-21 и РЕТОМ-25 появляются следующие возможности:

- снятие вольтамперных характеристик трансформаторов тока;
- измерение коэффициентов трансформации трансформаторов тока и напряжения;
- проверка электрических аппаратов различного применения с рабочим напряжением до 2 кВ.

### В.2 Основные технические данные и характеристики

В.2.1 Технические данные блока РЕТ-ВАХ-2000 указаны в таблице В.1.

Таблица В.1

ОСНОВНЫЕ ТЕХНИЧЕСКИЕ ДАННЫЕ	
Наименование параметра	Значение
Максимальное входное напряжение, В	250
Номинальное выходное напряжение, В	2000   1000
Диапазон рабочих частот, Гц	45 - 65
Номинальная мощность, В·А	2000
Коэффициент соответствия напряжения на выходе PV1 к выходному напряжению	1 В/100 В
Коэффициент соответствия напряжения на выходе PV2 к выходному току	1 В/0,1 А
Пределы допускаемой основной относительной погрешности преобразования напряжения, %	0,5
Пределы допускаемой основной относительной погрешности преобразования силы тока в напряжение, %	1,0

В.2.2 Метрологические характеристики неизменны на протяжении всего срока службы блока РЕТ-ВАХ-2000. Калибровка не требуется.

В.2.3 Условия применения и характеристики надежности указаны в таблице В.2.

Таблица В.2

УСЛОВИЯ ПРИМЕНЕНИЯ	
Наименование параметра	Значение
Диапазон рабочих температур, °С	от - 20 до + 50
Температура нормальных условий, °С	20 ± 5
Относительная влажность воздуха при 25 °С, %, не более	80
Температура транспортирования, °С	от - 50 до + 50
Температура хранения, °С	от 5 до 50
Высота над уровнем моря, м, не более	2000
Группа условий эксплуатации по ГОСТ 17516.1-90	M23
Электрическая прочность изоляции между корпусом и гальванически изолированными токоведущими частями, кВ:	1,5
Электрическое сопротивление изоляции между корпусом и гальванически изолированными токоведущими частями, МОм, не менее	20

Продолжение таблицы В.2

Степень защиты по ГОСТ 14254-2015: - оболочки - выходных клемм	IP65 IP40
Защита от поражения электрическим током по ГОСТ 12.2.007.0-75	класс I
Габаритные размеры, мм, не более	430×280×325
Масса, кг, не более	16
<b>ХАРАКТЕРИСТИКИ НАДЕЖНОСТИ</b>	
<i>Наименование параметра</i>	<i>Значение</i>
Средний срок службы, лет, не менее	30
Средняя наработка на отказ, ч, не менее	25000
Среднее время восстановления работоспособного состояния с учетом времени поиска неисправности, ч, не более	1

### В.3 Комплектность

В комплект поставки входят:

- блок измерительно-трансформаторный РЕТ-ВАХ-2000..... 1 шт.;
- сумка ЗИП ВАХ-2000..... 1 шт.;
- паспорт БРГА.441586.042 ПС..... 1 экз.;
- кабель питания КП-ВАХ-2000..... 1 шт.;
- кабель МС 5 кV 10 А (1 черный, 1 красный)..... 2 шт.;
- кабель КОН-51.02..... 2 шт.;
- концеватель типа «крокодил» (1 черный, 1 красный)..... 2 шт.

### В.4 Руководство по эксплуатации

#### В.4.1 Описание блока и меры безопасности



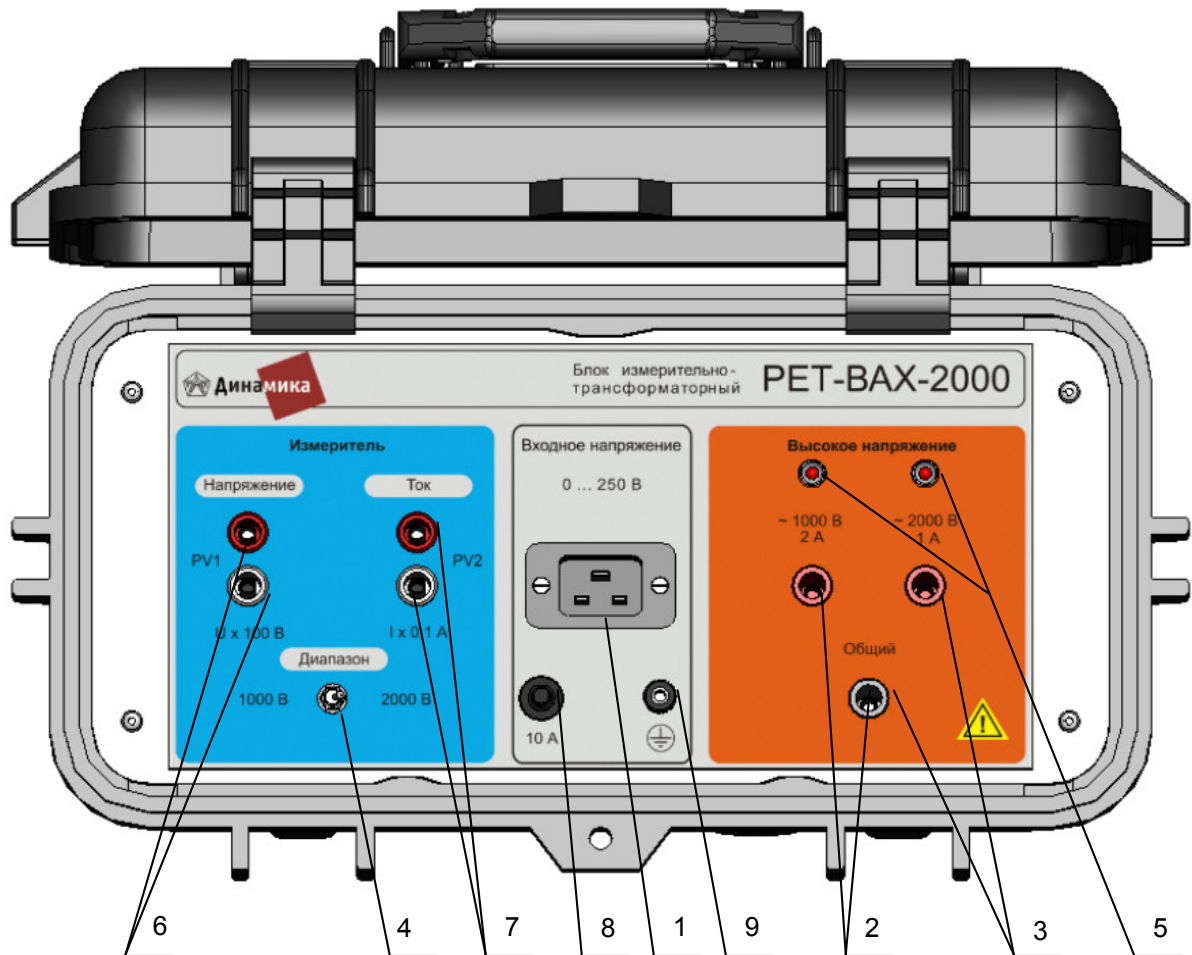
#### **ВНИМАНИЕ!**

- *В БЛОКЕ ПРИСУТСТВУЕТ ОПАСНОЕ ДЛЯ ЖИЗНИ НАПРЯЖЕНИЕ. К работе с блоком допускаются лица, имеющие группу допуска не ниже третьей в установках до и выше 1000 В.*
- *Перед включением необходимо внимательно ознакомиться с настоящим руководством по эксплуатации.*

Внешний вид лицевой панели и назначение элементов приведены на рисунке В.1.

Схема электрическая принципиальная приведена на рисунке В.2.

Подключение блока РЕТ-ВАХ-2000 к устройству РЕТОМ-21 осуществляется с помощью кабеля питания КП-ВАХ-2000.



- 1 – вход «0..250 В» для подключения к выходу U6 устройства РЕТОМ-21;
- 2 – высоковольтный выход «~1000 В 2 А»;
- 3 – высоковольтный выход «~2000 В 1 А»;
- 4 – переключатель диапазона измерения напряжения 1000 или 2000 В;
- 5 – индикатор соответствующего диапазона измерения;
- 6 – измерительный выход по напряжению для подключения к входу PV1 РЕТОМ-21;
- 7 – измерительный выход по току для подключения к входу PV2 РЕТОМ-21;
- 8 – автоматическая защита на 10 А для входных цепей;
- 9 – клемма защитного заземления

Рисунок В.1 - Внешний вид блока РЕТ-ВАН-2000

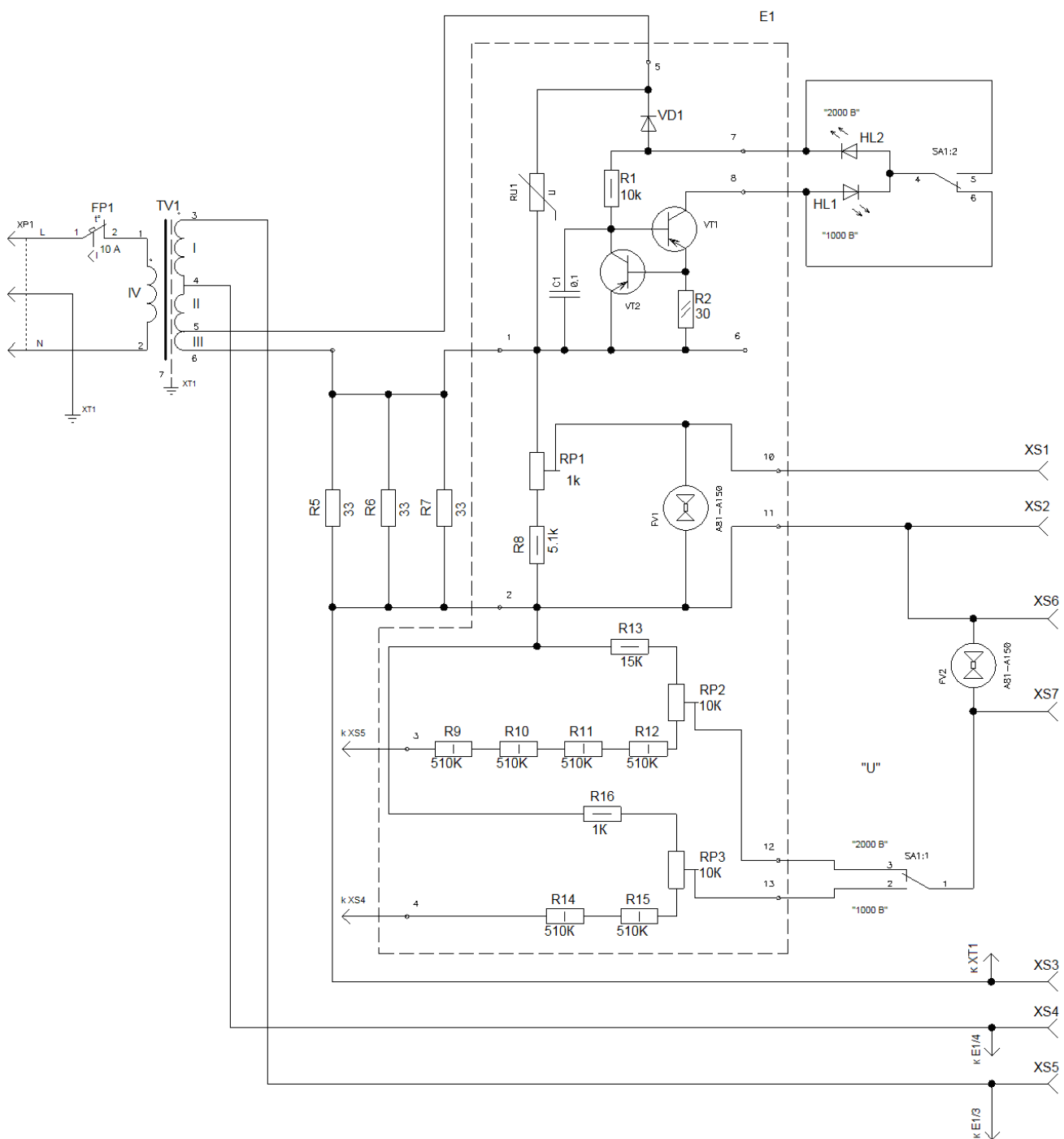


Рисунок В.2 - Схема электрическая принципиальная блока PET-BAX-2000

Для измерения как токов, так и напряжений используется вольтметр с пределом измерения «20 В» и входным сопротивлением не менее 110 кОм.

Свечение индикатора наличия напряжения (поз. 5), означает, что на выходе присутствует переменное напряжение, действующее значение которого не менее 40 В на выходе «~1000 В 2 А» и не менее 90 В на выходе «~2000 В 1 А».

#### В.4.2 Работа с блоком

Подключить нагрузку к выходу «1000 В 2 А» (поз. 2) или к выходу «2000 В 1 А» (поз.3) при помощи высоковольтного кабеля МС 5 кV 10 А.

Выбрать соответствующий канал измерения при помощи переключателя «Диапазон» (поз.4). Во время работы будет светиться соответствующий светодиод над соответствующим высоковольтным выходом.

Подключить выход «U6» устройства РЕТОМ-21 к входу «0...250 В» блока (поз. 1) при помощи кабеля питания КП-ВАХ-2000.

Подключить выходы «PV1» и «PV2» блока к соответствующим входам устройства РЕТОМ-21 при помощи кабеля общего назначения КОН-51.02 (поз. 6 и поз.7).

Зайти в основное меню РЕТОМ-21 и выбрать пункт ВАХ-2000. На индикаторе выбрать параметры UB и IB, которые будут отображать выходные параметры блока.


Можно использовать входы «PV1» и «PV2» в режиме вольтметра. Пересчет в первичные значения необходимо выполнять, учитывая коэффициент пересчета для напряжения 100, а для тока 0,1.

Включить Источник 3 устройства РЕТОМ-21 и, плавно увеличивая напряжение на входе «0...250 В» блока, записывать показания мультиметра.

Во время работы необходимо учесть, что:

- При насыщении испытуемого трансформатора (ТТ) ток начинает сильно расти, как и выдаваемая мощность, и при превышении собственной мощности блока он начинает сам насыщаться и искажать общую картину измерения.
- Минимальное выходное напряжение блока около 100 В. Для некоторых ТТ это напряжение насыщения. При проверке таких ТТ блок РЕТ-ВАХ-2000 использовать нельзя, достаточно самого устройства РЕТОМ-21.
- При проверке высоковольтных ТТ необходимо помнить, что их вторичная обмотка рассчитана на напряжение до 1800 В, следовательно, это напряжение нельзя превышать, иначе можно вывести ТТ из строя.
- Во многих случаях достаточно найти точку перегиба характеристики намагничивания, порог 10 % точности, если она на месте, то повторно снимать полную характеристику не имеет смысла – трансформатор исправен.
- При наличии межвитковых замыканий параметры характеристики намагничивания меняются, но не значительно.

Для измерения фазового сдвига между током и напряжением необходимо выбрать в свободном поле фазометр (Ф), зайти в МЕНЮ и настроить фазометр на измерение угла между входами «PV1» и «PV2».

 **ВНИМАНИЕ!** В устройстве РЕТОМ-21 возможно отображение только одного из параметров: либо PV1, либо U6, так как они подключены к одному входу АЦП.

## Приложение Г

### Трансформатор нагрузочный РЕТ-3000

#### Г.1 Общие сведения

Трансформатор нагрузочный РЕТ-3000 предназначен для расширения функциональных возможностей устройств РЕТОМ-21 и РЕТОМ-25, позволяя увеличить максимально выдаваемый ток до 3500 А.

Использование трансформатора нагрузочного РЕТ-3000 позволяет осуществлять:

- проверку тепловых расцепителей автоматических выключателей с номинальным током до 400 А;
- проверку коэффициентов трансформации измерительных трансформаторов тока с номинальным первичным током до 3000 А.

Трансформатор нагрузочный РЕТ-3000 представляет собой помещенный в чехол тороидальный магнитопровод с намотанной на него первичной обмоткой.

Внешний вид трансформатора приведен на рисунке Г.1.



- 1 - трансформатор в чехле;
- 2 - ручка для переноски трансформатора (без кабелей);
- 3 - ремень для подвешивания трансформатора с кабелями;
- 4 - вилка для подключения первичной обмотки к устройству РЕТОМ-21 (через кабель питания).

Рисунок Г.1 - Внешний вид РЕТ-3000

#### Г.2 Комплектность

В комплект поставки входят:

- трансформатор нагрузочный РЕТ-3000 в чехле.....	1 шт.;
- преобразователь измерительный токовый РЕТ-ДТ.....	1 шт.;
- сумка транспортная.....	1 шт.;
- кабель силовой.....	8 шт.;
- кабель питания.....	1 шт.;
- кабель измерителя.....	1 шт.;
- сумка аксессуаров РЕТ-3000.....	1 шт.;
- контакт ножевой.....	2 шт.;
- струбцина.....	2 шт.;
- ремень-стяжка (2 м).....	1 шт.;
- ремень-стяжка (1 м).....	1 шт.;
- болт М8х30.....	10 шт.;
- гайка М8.....	10 шт.;
- шайба 8.....	20 шт.;
- ключ гаечный рожковый S13.....	1 шт.;
- паспорт БРГА.441586.020 ПС.....	1 экз.

### Г.3 Основные технические данные и характеристики

Г.3.1 Основные технические данные РЕТ-3000 приведены в таблице Г.1.

Таблица Г.1

ОСНОВНЫЕ ТЕХНИЧЕСКИЕ ДАННЫЕ								
ВХОДНЫЕ ПАРАМЕТРЫ								
Входное напряжение, В	~ (0 - 220)							
Частота напряжения входного сигнала, Гц	45 - 65							
Максимальный входной ток, А	30							
Количество витков первичной обмотки	200							
ВЫХОДНЫЕ ПАРАМЕТРЫ								
Погрешность преобразования, %, не более	±0,5							
Выходной ток, А	3500	3000	2000	1500	1500	1000	750	500
Коэффициент трансформации	1:200	1:100	1:100	1:100	1:50	1:50	1:25	1:25
Выходное напряжение холостого хода, В	1,1	2,2	2,2	2,2	4,4	4,4	8,8	8,8
Напряжение на нагрузке, В, не менее	0,57	1,20	1,60	1,67	2,67	3,20	5,33	6,4
Сопротивление нагрузки, МОм, не более	0,16	0,40	0,80	1,11	1,78	3,20	7,11	12,80
Входной ток, А	17,5	30	20	15	30	20	30	20
Входная мощность, В·А	3850	6600	4400	3300	6600	4400	6600	4400
Выходная мощность, В·А, не менее	2000	3600	3200	2500	4000	3200	4000	3200
Количество витков вторичной обмотки	1	2	2	2	4	4	8	8
Число параллельных кабелей	8	4	4	4	2	2	1	1
Число последовательных кабелей	1	1	1	1	2	2	4	4
Суммарное сечение кабелей вторичной цепи, мм <sup>2</sup>	760	380	380	380	190	190	95	95
Длина выводов выходного кабеля, м, не менее	0,8	0,5	0,5	0,5	1,5	1,5	2,4	2,4
Время выдачи максимального тока, с, не более	25	5	25	25	5	25	5	25

Г.3.2 Метрологические характеристики неизменны на протяжении всего срока службы изделия. Калибровка не требуется.

Г.3.3 Условия применения и характеристики надежности указаны в таблице Г.2.

Таблица Г.2

ОБЩИЕ ПАРАМЕТРЫ	
Электрическое сопротивление внешней изоляции, МОм, не менее	20
Испытательное напряжение электрической прочности внешней изоляции, кВ	1,5
Габаритные размеры (без кабелей), мм, не более	Ø 240 x 90
Масса трансформатора вместе с кабелями и соединителями, кг, не более	36
УСЛОВИЯ ПРИМЕНЕНИЯ	
Диапазон рабочих температур, °С	от - 20 до + 50
Нормальная температура, °С	20 ± 5
Температура транспортирования, °С	от - 50 до + 50
Температура хранения, °С	от 5 до 50
Относительная влажность воздуха при 25 °С, %, не более	80
Атмосферное давление, кПа	84 - 106,7
Группа условий эксплуатации по ГОСТ 17516.1-90	M23
Степень защиты по ГОСТ 14254-2015	IP20
Класс защиты от поражения электрическим током по ГОСТ 12.2.007.0-75	II

ХАРАКТЕРИСТИКИ НАДЕЖНОСТИ	
Средний срок службы устройств, лет, не менее	30
Средняя наработка на отказ, ч, не менее	10000
Среднее время восстановления работоспособного состояния с учетом времени поиска неисправности, ч, не более	0,5

## Г.4 Руководство по эксплуатации

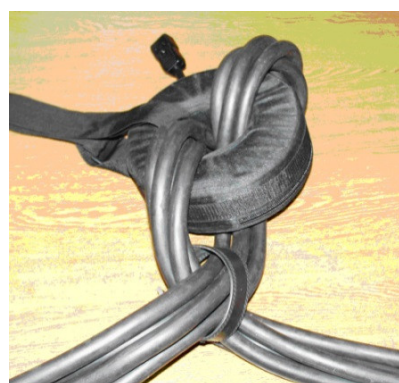
### Г.4.1 Подготовка трансформатора к использованию

Трансформатор РЕТ-3000 используется совместно с устройствами РЕТОМ-21 или РЕТОМ-25.

Перед использованием трансформатора нагрузочного РЕТ-3000 необходимо намотать вторичную обмотку трансформатора силовыми кабелями из комплекта поставки. Число витков вторичной обмотки, количество параллельно и последовательно подключаемых силовых кабелей обмотки определяются сопротивлением нагрузки и выходным током по таблице Г.1. Варианты намотки вторичной обмотки приведены на рисунке Г.2.



а) один виток



б) два витка



в) четыре витка



г) восемь витков

Рисунок Г.2 - Варианты намотки вторичной обмотки

Силовые кабели соединяются последовательно с помощью болтового соединения (рисунок Г.3). Свободные концы силовых кабелей, в зависимости от способа подключения к объекту испытаний соединяются со струбцинами (рисунок Г.4) для подключения к токовым шинам, к ножевым (врубным) контактам (рисунок Г.5) для подключения к выключателям выдвижного исполнения.



Рисунок Г.3 - Последовательное соединение кабелей



Рисунок Г.4 - Контакт подключения

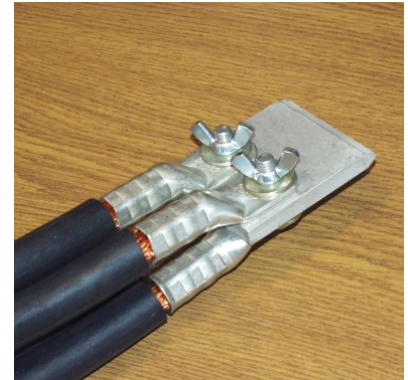


Рисунок Г.5 - Контакт ножевой

Для подключения трансформатора нагрузочного РЕТ-3000 к устройству РЕТОМ-21 необходимо вилку РЕТ-3000 с помощью кабеля питания подключить к гнезду  $U_6$  РЕТОМ-21.

#### Г.4.2 Правила эксплуатации и требования безопасности

Условия эксплуатации трансформатора должны соответствовать условиям применения согласно таблице Г.1.

При работе с трансформатором необходимо соблюдать требования безопасности, предусмотренные «Правилами технической эксплуатации электроустановок потребителей» и «Правилами по охране труда при эксплуатации электроустановок», ГОСТ 12.2.007.0-75, ГОСТ Р 12.1.019-2009 и указаниями по безопасности, изложенными в настоящем разделе.

К работе с трансформатором РЕТ-3000 допускается персонал, имеющий квалификационную группу по электробезопасности не ниже третьей.

По пожарной безопасности трансформаторы соответствуют требованиям ГОСТ 12.1.004-91.

Выполнение требований пожарной безопасности обеспечивается исключением использования легковоспламеняющихся материалов, а также материалов, поддерживающих горение.

**⚠ ВНИМАНИЕ!** Подключение трансформатора к устройству РЕТОМ-21 осуществлять только при отключенном от сети устройстве РЕТОМ-21. Не манипулировать (пересоединять, разрывать, подключать и т.п.) с цепями, присоединенными к выходу трансформатора РЕТ-3000, при включенном устройстве РЕТОМ-21.

# Приложение Д

## Преобразователь измерительный токовый РЕТ-ДТ

### Д.1 Общие сведения

Преобразователи измерительные токовые РЕТ-ДТ зарегистрированы в Федеральном информационном фонде по обеспечению единства измерений под №42651-15.

Преобразователь измерительный токовый РЕТ-ДТ (далее - преобразователь или РЕТ-ДТ), предназначен для использования с измерительными приборами производства НПП «Динамика» – РЕТОМЕТР-М2, РЕТОМ-21, РЕТОМ-25, РЕТОМ-30КА и другими вновь разработанными приборами в соответствии с их руководствами по эксплуатации. Преобразователь может быть использован для измерения переменного тока до 30000 А. Гибкое измерительное кольцо в составе преобразователя допускает измерение тока в проводниках, находящиеся в труднодоступных местах, где обычные датчики тока не применимы.

Преобразователь выдает низковольтное напряжение (3 В переменного тока) на выходе, пропорциональное измеряемому току, и обеспечивает измерение силы переменного тока в диапазонах 30 А, 300 А, 3000 А и 30000 А.

### Д.2 Основные технические данные и характеристики

Основные технические данные преобразователя приведены в таблице Д.1.

Таблица Д.1

ОСНОВНЫЕ ТЕХНИЧЕСКИЕ ДАННЫЕ				
Наименование параметра	Значение			
Диапазоны измерения силы переменного тока, А	3 - 30	30 - 300	300 - 3000	3000 - 30000
Коэффициент преобразования силы переменного тока в напряжение переменного тока, мВ/А	100	10	1	0,1
Пределы допускаемой основной абсолютной погрешности измерения силы переменного тока в диапазоне частот от 45 до 55 Гц, А	$\pm(0,008x+0,002X_k)$			
Минимальное сопротивление внешнего измерителя (вольтметра), кОм	100			
Пределы допускаемой дополнительной погрешности измерения силы переменного тока, обусловленной изменением температуры окружающей среды, – не более 0,5 предела основной погрешности на каждые 10 °С от нормальной температуры (20 ± 5) °С				
Пределы допускаемой дополнительной погрешности измерения силы переменного тока, обусловленной изменением положения проводника в окне измерительного кольца, – не более 1 предела основной погрешности				
ОБЩИЕ ПАРАМЕТРЫ				
Сопротивление изоляции между корпусом и токоведущими частями, МОм, не менее	20			
Испытательное напряжение электрической прочности изоляции, кВ	3,5			
Максимальное напряжение проверяемой цепи, В, не более	1000			
Масса изделия, кг, не более	0,45			
ИНТЕГРАТОР				
Габаритные размеры (Ш×В×Г), мм, не более	70 × 135 × 24			
Материал	abs - пластик			
ИЗМЕРИТЕЛЬНОЕ КОЛЬЦО				
Длина кольца, мм	635 ± 5			
Диаметр сечения кольца, мм, не более	8,5			
Радиус сгиба, мм, не менее	30			
Материал	Термоупругая резина UL94-V0			

УСЛОВИЯ ПРИМЕНЕНИЯ	
Диапазон рабочих температур, °С	от -20 до +50
Температура нормальных условий, °С	20 ± 5
Температура транспортирования, °С	от -50 до +50
Температура хранения, °С	от 5 до 50
Относительная влажность воздуха при 25 °С, %, не более	80
Высота над уровнем моря, м, не более	1000
Группа условий эксплуатации по ГОСТ 17516.1-90	M23
Степень защиты оболочки по ГОСТ 14254-2015	IP20
Требования по электромагнитной совместимости оборудования:	ГОСТ Р 51317.6.5-2006
Требования безопасности: - изоляция - степень загрязнения среды	ГОСТ 12.2.091-2012 усиленная 2
Способ защиты человека от поражения электрическим током по ГОСТ 12.2.007.0-75	класс III
Питание преобразователя: - количество элементов - тип элемента - напряжение, В	2 формат АА (2 x 1,5)
Максимальный потребляемый ток, мА, не более	10
Время действия щелочных батарей ENERGIZER, ч, не менее	100
ХАРАКТЕРИСТИКИ НАДЕЖНОСТИ	
Средний срок службы, лет, не менее	30
Средняя наработка на отказ, ч, не менее	10000
Среднее время восстановления работоспособного состояния с учетом времени поиска неисправности, ч, не более	1

### Д.3 Комплектность

В комплект поставки входят:

- преобразователь измерительный токовый РЕТ-ДТ ..... 1 шт.;
- переходник ..... 1 шт.;
- батареи щелочные 1,5 В ..... 2 шт.;
- сумка ДТ ..... 1 шт.;
- лента-фиксатор ..... 2 шт.;
- паспорт БРГА.441322.041 ПС ..... 1 экз.;
- методика поверки БРГА.441322.041 МП ..... 1 экз.

### Д.4 Руководство по эксплуатации

#### Д.4.1 Описание преобразователя и меры безопасности

Преобразователь измерительный токовый РЕТ-ДТ представляет собой гибкое измерительное кольцо (катушка с "воздушным сердечником") и интегратор, который интегрирует напряжение пропорциональное скорости изменения тока в сигнал, пропорциональный измеряемому току. Внешний вид преобразователя приведен на рисунке Д.1.

При эксплуатации РЕТ-ДТ необходимо соблюдать правила эксплуатации и требования безопасности:

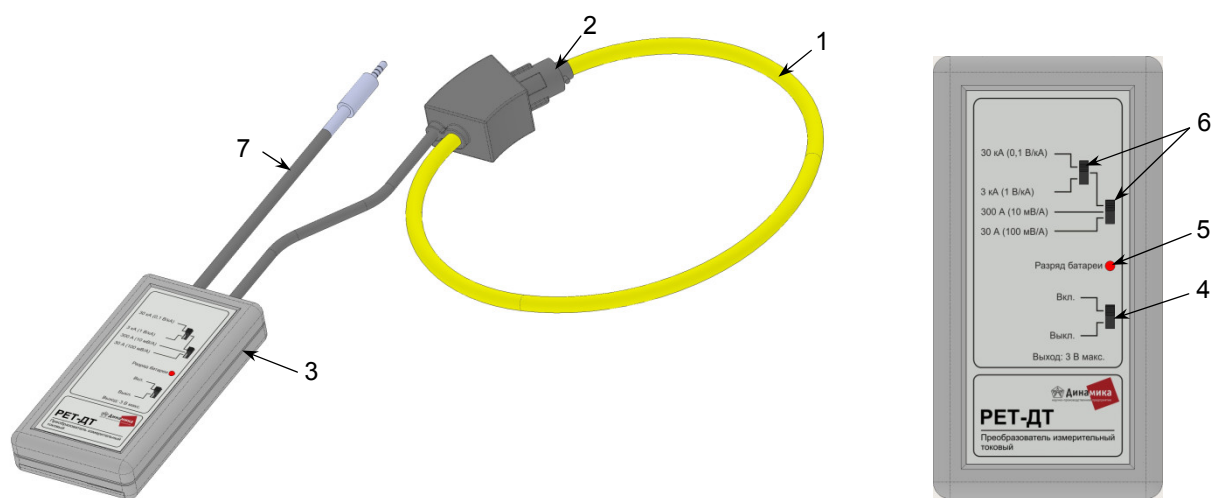
1) Условия эксплуатации преобразователя должны соответствовать условиям применения согласно таблице Д.1;

2) При работе с преобразователем необходимо соблюдать требования безопасности, предусмотренные «Правилами технической эксплуатации электроустановок потребителей» и «Правилами по охране труда при эксплуатации электроустановок», ГОСТ 12.2.007.0-75, ГОСТ Р 12.1.019-2009 и указаниями по безопасности, изложенными в настоящем разделе.

3) К работе с преобразователем РЕТ-ДТ допускается персонал, имеющий квалификационную группу по электробезопасности не ниже III (определяется категорией обслуживаемого оборудования).

4) **ВНИМАНИЕ!!!** Чтобы избежать поражения электрическим током, никогда не используйте РЕТ-ДТ в цепях напряжением выше 600 В.

5) **ВНИМАНИЕ!!!** Перед установкой измерительного кольца на неизолированный провод убедитесь, что он обесточен, и напряжение на нем отсутствует. Никогда не соединяйте и не разъединяйте байонетный замок, если измерительное кольцо установлено на проводнике.



1 - измерительное кольцо; 2 - байонетный замок; 3 - интегратор; 4 - включение;  
5 - индикатор разряда батареи; 6 - выбор диапазона; 7 - выходной кабель

Рисунок Д.1 – Внешний вид РЕТ-ДТ

#### Д.4.2 Подготовка преобразователя к использованию и измерение тока

Для работы преобразователя необходимы две щелочные батареи типа АА. Батарейный отсек находится с задней стороны интегратора. Батареи должны быть заменены, когда красный светодиод непрерывно светится. Никогда не меняйте батареи, если измерительное кольцо установлено на проводнике. Проверьте, что преобразователь удален от токоведущих проводов, и его выход не соединен с другим оборудованием.

Для установки батарей:

- открыть крышку батарейного отсека;
- установить батареи, удостоверившись в правильности совпадения полярности;
- закрыть крышку батарейного отсека.

При установке измерительного кольца необходимо выполнить следующие действия:

- удерживая один конец байонетного замка с кабелем одной рукой, обернуть другой конец вокруг провода;

- соединить оба конца байонетного замка и убедиться, что замок закрыт, поскольку плохое соединение может повлиять на чувствительность преобразователя, который может испытывать воздействие от близлежащих проводов и других источников магнитных полей;

- для наиболее точного измерения, постарайтесь отодвинуть проводник от замка как можно дальше. В замке имеется небольшой разрыв в катушке, и часть магнитного поля создаваемого проводником выпадает из зоны измерения;

- желательно, чтобы поблизости не было других проводников, иначе их поля могут повлиять на измерения;

- не следует плотно обжимать измерительным кольцом проводник, т.е. диаметр кольца должен превышать диаметр проводника;

- для измерений подключите выход интегратора ко входу вольтметра или осциллографа, или любого другого прибора, записывающего или регистрирующего данные;

- до включения РЕТ-ДТ, на интеграторе необходимо выбрать предел измерения. Если величина измеряемого тока неизвестна, сначала выбрать предел «30 кА», затем при включенном преобразователе уменьшать диапазон;

- для того чтобы включить РЕТ-ДТ, необходимо переместить переключатель включения из положения «Выкл.» в положение «Вкл.». При этом индикатор «Разряд батареи» должен один раз моргнуть. Если он светится непрерывно или не горит совсем, то замените батареи.

При работе с устройством РЕТОМ-21, необходимо, используя специальный переходник (из комплекта поставки РЕТ-ДТ), подключить его к каналу PV1. В основном МЕНЮ РЕТОМ-21 установить: МУЛЬТИМЕТР → ВОЛЬТМЕТР → PV1 → РЕТ-ДТ → <предел измерения>. Обязательно задайте предел измерения совпадающий с установленным на датчике тока РЕТ-ДТ.

Для отображения измеренных значений на индикаторе в правой части установить параметр ДТ.


# Приложение Е

## Комплект РЕТ-МИКРО

### Е.1 Общие сведения

Комплект РЕТ-МИКРО предназначен для расширения функциональных возможностей устройств измерительных параметров релейной защиты РЕТОМ-21, РЕТОМ-25 и позволяет использовать его для измерения переходного сопротивления соединительных контактов, измерения активного сопротивления, проверки автоматических выключателей, допускающих проверку постоянным током.

Комплект состоит из блока выпрямительного (далее – БВ) и усилителя дифференциального (далее – УД).

 **ВНИМАНИЕ!** Так как выпрямительный блок представляет собой диодный мост без сглаживающего фильтра, а источником тока является выход I5 (U5) РЕТОМ-21, то выходной сигнал с блока БВ будет выпрямленным, пульсирующим. Поэтому при индуктивной нагрузке могут наблюдаться выбросы по измеренному напряжению: при спаде тока до нуля, накопленная индуктивностью энергия вызывает отрицательный выброс (ЭДС самоиндукции) на входе измерителя напряжения УД, что может сказаться на точности измерения. Рекомендуется РЕТ-МИКРО использовать при измерении безиндуктивных (малоиндуктивных) нагрузок.

### Е.2 Основные технические данные и характеристики

Основные технические характеристики БВ приведены в таблице Е.1.

Таблица Е.1

Наименование параметра	Значение
Вид испытательного тока	выпрямленный, несглаженный
Максимальное входное напряжение, В	10
Максимальное значение выходного тока, А - при работе совместно с РЕТОМ-21 - при работе совместно с РЕТОМ-25	400 150
Диапазон рабочих температур, °С	от - 20 до + 50
Температура транспортирования, °С	от - 50 до + 50
Температура хранения, °С	от 5 до 40
Масса блока, кг, не более	5
Габаритные размеры блока (без кабелей), мм, не более	235 x 120 x 65
Длина входных кабелей, м, не менее	1

Основные технические характеристики УД приведены в таблице Е.2.

Таблица Е.2

Наименование параметра	Значение
Максимальное входное напряжение при $K_u = 10$ , мВ <sub>RMS</sub>	300
Максимальное входное напряжение при $K_u = 100$ , мВ <sub>RMS</sub>	30
Максимальное выходное напряжение, В <sub>RMS</sub>	3
Диапазон рабочих температур, °С	от - 20 до + 50
Температура транспортирования, °С	от - 50 до + 50
Температура хранения, °С	от 5 до 40
Масса блока, кг, не более	0,3
Габаритные размеры блока (без кабелей), мм, не более	145 x 92 x 35
Длина кабелей, м, не менее	1,5

### Е.3 Комплектность

В комплект поставки входят:

- блок выпрямительный ..... 1 шт.;
- усилитель дифференциальный ..... 1 шт.;
- сумка БВ ..... 1 шт.;
- кiset БВ ..... 1 шт.;
- сумка УД ..... 1 шт.;
- переходник BNC - 4 мм штекеры ..... 1 шт.;
- батареи алкалиновые 1,5 В ..... 4 шт.;
- паспорт БРГА.411212.005 ПС ..... 1 экз.

### Е.4 Руководство по эксплуатации

#### Е.4.1 Внешний вид

Внешний вид БВ представлен на рисунке Е.1.

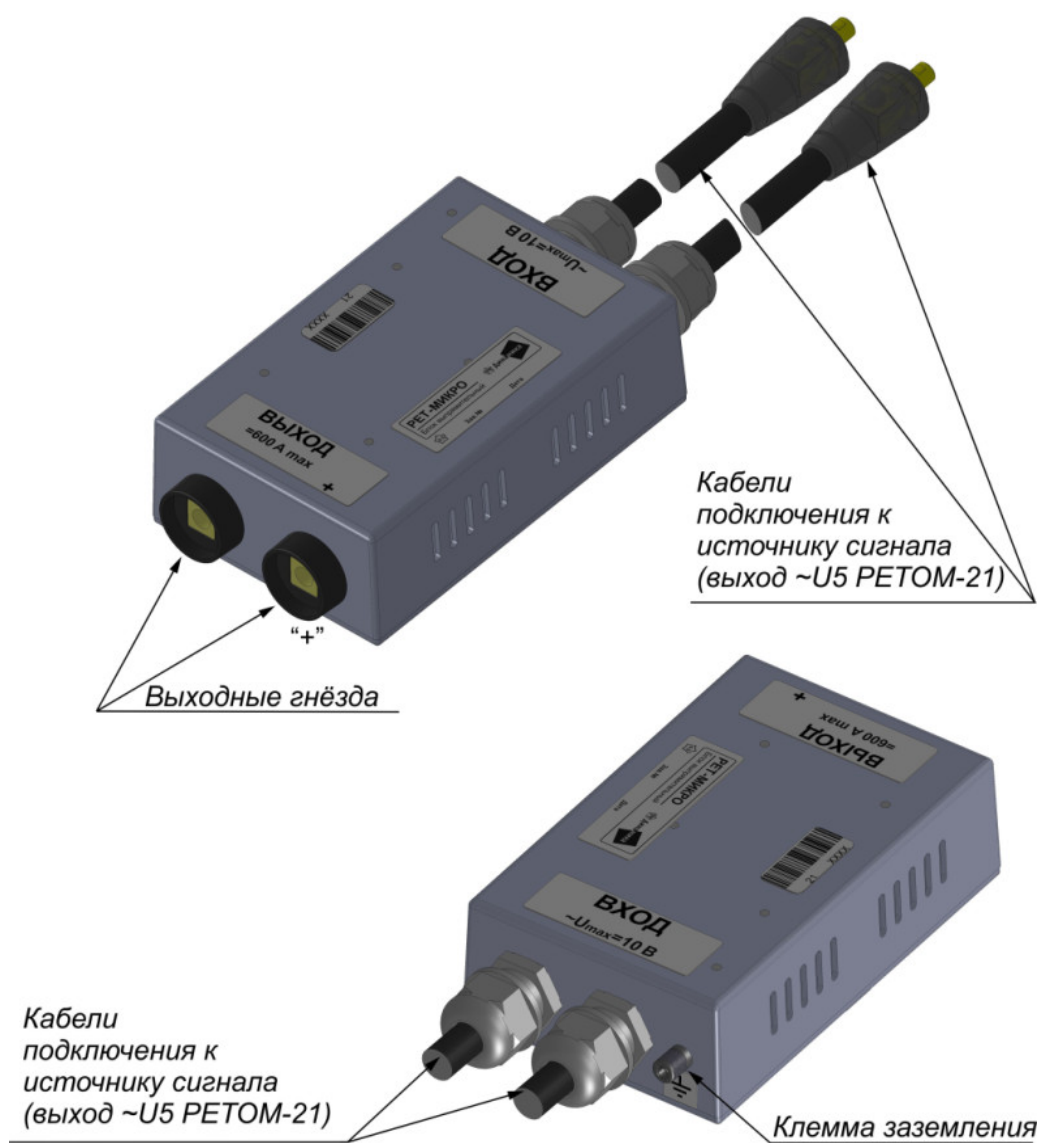


Рисунок Е.1 - Внешний вид БВ (два ракурса)

Внешний вид УД представлен на рисунке Е.2.



Рисунок Е.2 – Внешний вид УД

#### Е.4.2 Работа с комплектом

Схема реализации комплектом функции «микрометра» совместно с устройством РЕТОМ-21 представлена на рисунке Е.3.

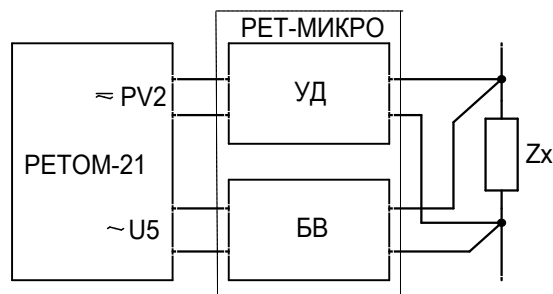


Рисунок Е.3

БВ своими выводами подключается к устройству РЕТОМ-21 к гнездам  $\sim U5$ . Для подключения к проверяемому объекту используются кабели КС-03.05, входящие в комплект поставки РЕТОМ-21.

Выходной ток БВ соответствует  $I5$  и регулируется ручкой управления *Источника 3* РЕТОМ-21. При этом максимальное значение выпрямленного тока определяется сопротивлением нагрузки и не превышает 400 А. При рабочем токе более 100 А для уменьшения нагрева выпрямительных диодов блока рекомендуется включить импульсный режим работы *Источника 3* РЕТОМ-21.

УД подключается к проверяемому объекту с помощью входных штекеров и зажимов типа "крокодил" из комплекта ЗИП РЕТОМ-21. С помощью выходного BNC разъема и переходника BNC УД подключается к устройству РЕТОМ-21 к гнездам PV2. Кратность усиления напряжения регулируется переключателем. Светодиод на корпусе УД сигнализирует цветом о состоянии усилителя (зелёный - готов, оранжевый - перегрузка, красный - разряд батарей).

В меню работы РЕТОМ-21 для канала PV2 необходимо установить режим mV с выбранным коэффициентом усиления (как на переключателе кратности усиления УД). При измерении переходного сопротивления с РЕТ-БВ в меню работы выбрать тип расчета сопротивления Z - полное.

## Приложение Ж

### Главное меню управления устройством РЕТОМ-21

Таблица Ж.1 - Главное меню

<i>Мультиметр*</i>	<i>Секундомер</i>	<i>Установки</i>	<i>Профили</i>
<b>Фазометр:</b>	<b>Стандарт:</b>	<b>Времена:</b>	<b>По умолчанию</b>
<b>Амперметр:</b>	<b>Старт:</b>	$T_u = 100 \text{ mS}$	<i>Загрузить</i>
<b>Вольтметр:</b>	K1 *	$T_p = 5 \text{ S}$	<b>Профиль 1:</b>
<b>Z:</b>	Источник 2	$T_\phi = 3 \text{ mS}$	<i>(Загрузить)</i>
<b>S:</b>	Источник 3	$T_\theta = 1 \text{ mS}$	<i>Сохранить</i>
<b>ВАХ:</b>	Реверс	$T_o = 20 \text{ mS}$	<i>(Изм.назв.)</i>
	<b>Стоп:</b>	$T_e = 60 \text{ mS}$	<i>(Удалить)</i>
	K2 *	<b>Логика:</b>	<b>Профиль 2:</b>
	I3 → предел	<b>Фиксация:</b>	<b>Профиль 3:</b>
	I5 → предел	Да *	<b>Профиль 4:</b>
	PV1 → предел	Нет	<b>Профиль 5:</b>
	<b>Фиксация:</b>	<b>Отключение:</b>	<b>Профиль 6:</b>
	Да *	Да → $T_o = 20 \text{ mS}$	<b>Профиль 7:</b>
	Нет	Нет *	<b>Профиль 8:</b>
	<b>Отключение:</b>	<b>Одновременный пуск:</b>	
	Да → $T_o = 20 \text{ mS}$	Да	
	Нет *	Нет *	
	<b>Отстр. от дребезга:</b>	<b>Внешний пуск:</b>	
	Да → $T_\phi = 3 \text{ mS}$	Да	
	Нет *	Источник 2	
	<b>Длительность:</b>	Источник 3 *	
	<b>Вход:</b>	Нет *	
	K1	<b>Управление К3:</b>	
	K2 *	<i>Выкл.*</i>	
	<b>Отстр. от дребезга:</b>	<i>От K1</i>	
	Да * → $T_\phi = 3 \text{ mS}$	<i>От K2</i>	
	Нет	<i>АПВ</i>	
	<b>Дребезг:</b>	$T_e = 60 \text{ mS}$	
	<b>Вход:</b>	<b>Звук:</b>	
	K1	<i>Вкл.*</i>	
	K2 *	<i>Выкл.</i>	
	<b>t уст. сраб.</b>	<b>Язык:</b>	
	$T_d = 1 \text{ мс}$	<i>Русский*</i>	
		<i>English</i>	
		<b>Версия ПО:</b>	
		<i>ПУ X.X.X</i>	
		<i>ПГ Y.Y.Y</i>	
		<i>ПИ Z.Z.Z</i>	
* Остальное см. в таблице Ж.2			

Таблица Ж.2 – Меню «Мультиметр»

<b>Фазометр:</b>	<b>Амперметр:</b>	<b>Вольтметр:</b>		<b>Мощность (S):</b>
<b>Опора:</b>	<b>I2 :</b>	<b>PV1:</b>	<b>U2, U3, U5:</b>	<b>Напряжение:</b>
I2, I3*, I5, I6, PA	Тип:	Тип:	Тип:	Авто*, U2, U3,
U2, U3, U5, U6,	TRMS*	TRMS*	TRMS*	U5, PV1, PV2
PV1, PV2	1-ая гармоника	1-ая гармоника	1-ая гармоника	Ток:
	Приведен. ср. выпр.	Приведен. ср. выпр.	Приведен. ср. выпр.	Авто*, I2, I3,
<b>Измерение:</b>	Средневыпрямленное	Средневыпрямленное	Средневыпрямленное	I5, PA, ДТ
I2, I3, I5, I6, PA	Приведенное ампл.	Приведенное ампл.	Приведенное ампл.	Тип:
U2*, U3, U5, U6,	Амплитудное	Амплитудное	Амплитудное	АВТО *
PV1, PV2	Предел:	Предел:	Предел:	S - полное
	АВТО*	АВТО*	АВТО*	P - активное
<b>Тип:</b>	200 мА	6 В	6 В	Q- реактивное
0-360° *	2 А	600 В	600 В	
±180°	20 А	<b>РЕТ-ДТ:</b>		<b>Сопротивление (Z):</b>
Cos φ		НЕТ *	<b>U4:</b>	<b>Напряжение:</b>
tg φ	<b>I3, I4 и I5:</b>	30 А	Тип:	Авто*, U2, U3,
	Тип:	300 А	TRMS	U5, PV1, PV2
	TRMS	3000 А	1-ая гармоника	Ток:
	1-ая гармоника	30000 А	Приведен. ср. выпр.	Авто*, I2, I3,
	Приведен. ср. выпр.	<b>Частота:</b>	Средневыпрямленное	I5, PA, ДТ
	Средневыпрямленное	40 – 60 Гц *	Приведенное ампл.	Тип:
	Приведенное ампл.	10 – 1000 Гц	Амплитудное	АВТО *
	Амплитудное		Предел:	Z - полное
	<b>I3, I4:</b>	<b>PV2:</b>	АВТО*	R - активное
	Предел:	Тип:	6 В	X - реактивное
	АВТО*	TRMS*	600 В	Крат:
	500 мА	1-ая гармоника		1*
	5 А	Приведен. ср. выпр.		0,5
	50 А	Средневыпрямленное		
	<b>I5:</b>	Приведенное ампл.		<b>ВАХ-2000:</b>
	Предел:	Амплитудное		НЕТ*
	АВТО*	Предел:		ВАХ-2000
	50 А	АВТО*		(KH=100 UB)
	500 А	6 В		(KT=0,1 IB)
		600 В		РЕТ-ВАХ
	<b>РА:</b>	mV:		(KH=1000 UB)
	Тип:	НЕТ *		(KT=1 IB)
	TRMS*	1:10		
	1-ая гармоника	1:100		
	Приведен. ср. выпр.	<b>Частота:</b>		
	Средневыпрямленное	40 – 60 Гц *		
	Приведенное ампл.	10 – 1000 Гц		
	Амплитудное			
	Предел:			
	АВТО*			
	100 мА			
	1 А			
	10 А			

## Приложение 3

### Инструкция по программированию

#### 3.1 Назначение инструкции

Инструкция определяет порядок работ по обновлению внутреннего программного обеспечения (прошивки) устройства.

Архив с файлами для обновления внутренней прошивки необходимо скачать с нашего сайта: <http://www.dynamics.com.ru/support/retom-21/>

Данная инструкция предназначена для обновления программы у потребителей и носит рекомендательный характер. Актуальная версия инструкции находится в файле README.TXT в архиве файлов обновления.

#### 3.2 Перечень оборудования

Перечень рекомендуемого оборудования для программирования устройства приведен в таблице 3.1.

Таблица 3.1 - Средства программирования и вспомогательные аксессуары

Наименование	Рекомендуемый тип	Примечание
Персональный компьютер (далее ПК)	Процессор: Intel Pentium 350 МГц; Винчестер 20 Гб; ОЗУ 128 Мб; Видео 64 Мб; Монитор: 800х600 и 256-цветов. ОС: Win 10, Win 8, Win 7, Windows XP SP3	–
Кабель USB-2.0	Любой стандартный, длиной не более 3 м	USB A→B
Утилита для программирования	Flash 21Utility	в папке Soft, см. архив-файл
Драйвер FTDI USB Serial Converter Drivers	FTDI driver <i>CDM20824_Setup.exe</i>	в папке Drivers, см. архив-файл
Файл новой версии программы	retom21_vXXX.hex в скобках указана новая версия ПО	в папке HEX, см. архив-файл

#### 3.3 Методика программирования устройства

Установка драйверов FTDI USB Serial Converter для операционной системы Windows:

- 1) Подключить дата кабель USB к ПК (вход USB) и к устройству (вход «USB», рисунок 4.1).
- 2) Подключить устройство к сети ~220 В, 50 Гц, установить выключатель «Сеть» в положение "Вкл."
- 3) ПК обнаружит новые устройства: USB Serial Converter, USB Serial Port и предложит установить для них программное обеспечение.
- 4) Отмените работу мастера установки нового оборудования, нажав клавишу «Отмена».
- 5) Запустить файл *CDM20824\_Setup.exe* (в папке Drivers).
- 6) Во время установки драйвера устройства, несколько раз возникнет всплывающее окно установки оборудования (рисунок 3.1), необходимо каждый раз выбирать пункт «Все равно продолжить».

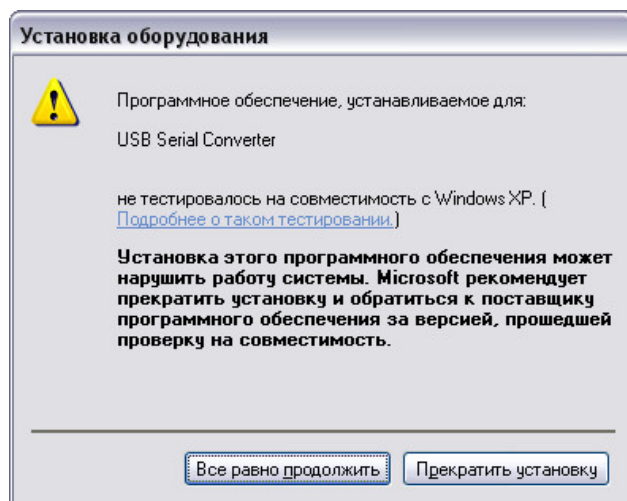


Рисунок 3.1

7) Дождитесь завершения установки (после завершения окно установки должно закрыться автоматически).

#### Программирование устройства:

1) При выключенном устройстве РЕТОМ-21 подключить дата-кабель USB к компьютеру (вход USB) и к устройству (вход USB "B").

2) Включить питание РЕТОМ-21 при нажатой кнопке *Сброс* – индикатор Измерителя будет погашен (устройство перешло в режим программирования).

3) Запустить файл *Flash21 1.4.exe* (в папке Soft, см. архив-файл). На экране компьютера появится окно программы Flash 21 Utility (рисунок 3.2).

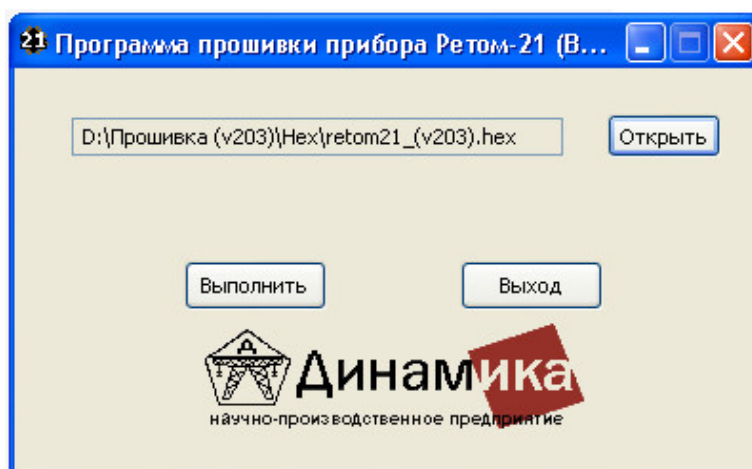


Рисунок 3.2

4) С помощью кнопки «Открыть» задать путь к файлу новой версии программного обеспечения (файл с расширением .hex, в папке HEX, см. архив-файл).

5) Для программирования микроконтроллера платы управления (МК ПУ21) нажать кнопку «Выполнить». Начнет отображаться ход выполнения прошивки – заполняться виртуальная полоса.

6) По окончании прошивки МК ПУ21 выйдет сообщение об ее успешном завершении: "Завершено".

7) После завершения процесса программирования РЕТОМ-21 установить выключатель «Сеть» в положение "Выкл.". Отключить дата-кабель USB от устройства.

8) Включить устройство, на индикаторе при включении отобразится новая версия прошивки.