



АО «РАДИУС Автоматика»

Утвержден
БПВА.656122.091 РЭ-ЛУ

**Устройство
определения места повреждения
на воздушных линиях электропередачи**

«Сириус-2-ОМП»

**Руководство по эксплуатации
БПВА.656122.091 РЭ**



Москва

СОДЕРЖАНИЕ

Сокращения	5
Обозначения	5
Термины.....	5
1 ОПИСАНИЕ И РАБОТА.....	6
1.1 Назначение изделия	6
1.2 Технические характеристики	8
1.2.1 Основные параметры и размеры	8
1.2.2 Характеристики	8
1.2.3 Пусковые органы функции ОМП	11
1.2.4 Селективность при фиксации КЗ	13
1.2.5 Параметры аварийного режима.....	14
1.2.6 Параметры доаварийного режима	14
1.2.7 Направленность	14
1.2.8 Определение вида повреждения.....	15
1.2.9 Алгоритмическая модель.....	16
1.2.10 Двухсторонний расчет.....	17
1.2.11 Перерасчет.....	18
1.2.12 Особенности работы при АПВ.....	18
1.2.13 Набор уставок	19
1.2.14 Сигнализация	20
1.2.15 Входы с функцией, задаваемой пользователем	23
1.2.16 Реле с функцией, задаваемой пользователем	24
1.2.17 Светодиоды с функцией, задаваемой пользователем	25
1.2.18 Аварийный осциллограф	25
1.2.19 Регистратор событий.....	27
1.2.20 Поддержка системы точного единого времени	27
1.2.21 Линия связи	28
1.3 Состав изделия	31
1.3.1 Конструкция изделия	31
1.3.2 Модуль контроллера	32
1.3.3 Модуль клавиатуры и индикации	32
1.3.4 Модуль питания	33
1.3.5 Модуль выходных реле	33
1.3.6 Модули оптронных входов	33
1.3.7 Модули входных трансформаторов тока и напряжения.....	33
1.4 Устройство и работа	34
1.4.1 Основные принципы функционирования.....	34
1.4.2 Самодиагностика.....	34
1.4.3 Аналоговые входы.....	34
1.4.4 Дискретные входы	34
1.4.5 Выходные реле.....	35
1.4.6 Светодиоды.....	35
1.5 Маркировка и пломбирование	36
1.6 Упаковка.....	36
2 ИСПОЛЬЗОВАНИЕ ПО НАЗНАЧЕНИЮ	36
2.1 Эксплуатационные ограничения	36
2.2 Подготовка изделия к использованию	36
2.2.1 Меры безопасности	36
2.2.2 Порядок установки.....	36
2.2.3 Проверка правильности подключения.....	37
2.3 Использование изделия	37
2.3.1 Взаимодействие пользователя с устройством.....	37
2.3.2 Работа с клавиатурой и индикатором.....	37
2.3.3 Информационные разделы диалога устройства.....	39
2.3.4 Пароль	41
3 ТЕХНИЧЕСКОЕ ОБСЛУЖИВАНИЕ	42

3.1 Общие указания.....	42
3.2 Замена элемента питания	42
3.3 Проверка работоспособности устройства	43
3.3.1 Электрическое сопротивление изоляции	43
3.3.2 Заряд батарейки.....	43
3.3.3 Уставки и настройки.....	43
3.3.4 Функционирование устройства	43
4 ТЕКУЩИЙ РЕМОНТ	45
5 ТРАНСПОРТИРОВАНИЕ И ХРАНЕНИЕ	45
6 УТИЛИЗАЦИЯ.....	45
ПРИЛОЖЕНИЕ А (обязательное) Коды ошибок при самотестировании устройства	46
ПРИЛОЖЕНИЕ Б (обязательное) Проверка электрического сопротивления изоляции	46
ПРИЛОЖЕНИЕ В (справочное) Расписание входных дискретных сигналов устройства в разделе «Контроль»	47
ПРИЛОЖЕНИЕ Г (обязательное) Внешний вид и установочные размеры	48
ПРИЛОЖЕНИЕ Д (обязательное) Схемы подключения внешних цепей	51
ПРИЛОЖЕНИЕ Ж (обязательное) Диалог устройства.....	53
ПРИЛОЖЕНИЕ К (справочное) Точки подключения регистратора событий.....	59

Настоящее руководство по эксплуатации (далее – РЭ) предназначено для ознакомления с возможностями, принципом работы, конструкцией, правилами эксплуатации, хранения, транспортирования и утилизации устройства определения места повреждения на воздушных линиях электропередачи «Сириус-2-ОМП» (далее – устройство).

При эксплуатации устройства, кроме требований данного руководства по эксплуатации, необходимо соблюдать общие требования, устанавливаемые инструкциями и правилами эксплуатации устройств релейной защиты и автоматики энергосистем.

К эксплуатации устройства допускаются лица, изучившие настоящее РЭ и прошедшие проверку знаний правил техники безопасности и эксплуатации электроустановок электрических станций и подстанций.

Перед установкой (использованием) устройства рекомендуется произвести проверку его технических характеристик в лабораторных условиях.

Винт заземления устройства должен быть соединен с контуром заземления подстанции медным проводом сечением не менее 2 мм².

Категорически запрещается подключение устройства с исполнением по напряжению оперативного питания 24, 48 или 110 В постоянного тока к оперативному напряжению 220 В, так как это приводит к выходу устройства из строя.

Категорически запрещается подавать на дискретные входы терминалов исполнения «220 В DC» переменное или выпрямленное без сглаживания (с коэффициентом пульсаций выше 12%) напряжение оперативного тока 220 В, так как это приводит к выходу устройства из строя.

Конструкция устройства выполнена по модульному принципу, позволяющему поставлять устройства с различной аппаратной конфигурацией. Конфигурация устройства должна обеспечивать выполнение функций ОМП конкретного присоединения и согласовываться при оформлении заказа на поставку.

Полное название устройства состоит из следующих элементов:

Устройство «Сириус-2-ОМП-vA-nnnB-ss»,

где:

«Сириус-2-ОМП» – фирменное название устройства,

vA – исполнение устройства по номинальному току вторичной обмотки ТТ:

1A – для ТТ с номинальным током вторичной обмотки 1 А;

5A – для ТТ с номинальным током вторичной обмотки 5 А;

nnnB – исполнение устройства по напряжению оперативного тока:

110B – для напряжения питания 110 В постоянного тока;

220B – для напряжения питания 220 В постоянного или переменного тока;

220B DC – для напряжения питания 220 В постоянного тока;

ss – исполнение устройства по дополнительному интерфейсу ЛС:

I1 – для исполнения с интерфейсом RS485;

I2 – для исполнения с интерфейсом Ethernet по «витой паре» (100BASE-TX) с протоколами обмена Modbus TCP и МЭК 60870-5-104;

I3 – для исполнения с интерфейсом Ethernet по «витой паре» (100BASE-TX) и протоколом обмена Modbus TCP;

I4-FX – для исполнения с двумя оптическими интерфейсами Ethernet (100BASE-FX) и протоколом обмена МЭК 61850 (редакция 2);

I4-TX – для исполнения с двумя интерфейсами Ethernet по «витой паре» (100BASE-TX) и протоколом обмена МЭК 61850 (редакция 2);

I5-FX – для исполнения с двумя оптическими интерфейсами Ethernet (100BASE-FX) и протоколами обмена МЭК 61850 (редакция 2) и Modbus TCP;

I5-TX – для исполнения с двумя интерфейсами Ethernet по «витой паре» (100BASE-TX) и протоколами обмена МЭК 61850 (редакция 2) и Modbus TCP.

Пример записи устройства «Сириус-2-ОМП» с напряжением оперативного питания 220 В, номинальным током ТТ 5 А и дополнительным интерфейсом RS485 при заказе:

«Устройство определения места повреждения на воздушных линиях электропередачи
«Сириус-2-ОМП-5A-220B-I1» ТУ 3433-002-54933521-2009».

Сокращения

АПВ – автоматическое повторное включение;
 КЗ – короткое замыкание;
 ЛС – линия связи;
 НЗ – нормально-замкнутый (контакт);
 НР – нормально-разомкнутый (контакт);
 ОМП – определение места повреждения;
 РПВ – реле положения выключателя – «включено»;
 РПО – реле положения выключателя – «отключено»;
 РЭ – руководство по эксплуатации (настоящий документ);
 ТН – трансформатор напряжения (измерительный);
 ТТ – трансформатор тока (измерительный);
 ФЛС – функциональная логическая схема (устройства)
 CID – Configured Intelligent Electronic Device Description (см. МЭК 61850);
 GOOSE – Generic Object Oriented Substation Event (см. МЭК 61850);
 UTC – Coordinated Universal Time.

Обозначения

U_A – напряжение фазы «А»;
 U_B – напряжение фазы «В»;
 U_C – напряжение фазы «С»;
 U_{AB} – линейное напряжение между фазами «А» и «В»;
 U_{BC} – линейное напряжение между фазами «В» и «С»;
 U_{CA} – линейное напряжение между фазами «С» и «А»;
 U_0 – напряжение нулевой последовательности;
 U_1 – напряжение прямой последовательности;
 U_2 – напряжение обратной последовательности;
 $U_{\text{доп}}$ – напряжение дополнительного канала;
 I_A – ток фазы «А»;
 I_B – ток фазы «В»;
 I_C – ток фазы «С»;
 I_0 – ток нулевой последовательности;
 I_1 – ток прямой последовательности;
 I_2 – ток обратной последовательности;
 $3I'_0$ – $3I_0$ параллельной линии;
 ΔI – приращение тока;
 ΔI_0 – приращение значения I_0 ;
 ΔI_1 – приращение значения I_1 ;
 ΔI_2 – приращение значения I_2 ;
 S – полная мощность;
 P – активная мощность;
 Q – реактивная мощность.

Термины

Обслуживаемая линия – линия, для которой устройство выполняет функцию ОМП.

Параллельная линия – линия, которая оказывает влияние на выполнение функции ОМП на обслуживаемой линии.

1 ОПИСАНИЕ И РАБОТА

1.1 Назначение изделия

1.1.1 Устройство «Сириус-2-ОМП» предназначено для определения места повреждения на воздушных линиях электропередачи напряжением 6–750 кВ.

Устройство устанавливается в релейных отсеках КРУ, КРУН и КСО, на панелях и в шкафах в релейных залах и пультах управления электростанций и подстанций напряжением 6–750 кВ.

1.1.2 Устройство является многофункциональным микропроцессорным терминалом.

Применение в устройстве модульной мультипроцессорной архитектуры наряду с современными технологиями поверхностного монтажа обеспечивают высокую надежность, большую вычислительную мощность и быстродействие, а также высокую точность измерения электрических величин и временных интервалов, что дает возможность повысить чувствительность и точность работы терминала.

1.1.3 Реализованные в устройстве алгоритмы ОМП, а также схемы подключения устройства разработаны по требованиям к отечественным системам РЗА в сотрудничестве с представителями энергосистем и проектных институтов. Это обеспечивает совместимость с аппаратурой, выполненной на различной элементной базе, а также облегчить внедрение новой техники проектировщикам и эксплуатационному персоналу.

1.1.4 Элементная база входных и выходных цепей обеспечивает совместимость устройства с любыми устройствами защиты и автоматики разных производителей – электромеханическими, электронными, микропроцессорными, а также сопряжение со стандартными каналами телемеханики.

1.1.5 В устройстве реализован односторонний метод ОМП по параметрам аварийного режима. Методологически, односторонние методы уступают в точности двухсторонним. Поэтому устройство формирует необходимые данные для использования в двухсторонних методах. Данные со второй стороны линии могут быть получены от приборов аналогичного назначения, например, ФИП, ЛИФП, ИМФ-3. Расчет по двухстороннему методу может быть выполнен вручную или с помощью соответствующего программного обеспечения на компьютере (не входит в комплект поставки устройства).

1.1.6 Устройство обеспечивает следующие эксплуатационные возможности:

- ввод и хранение уставок в энергонезависимой памяти;
- непрерывный оперативный контроль работоспособности (самодиагностику) в течение всего времени работы;
- гальваническую развязку всех входов и выходов, включая питание, для обеспечения высокой помехозащищенности;
- высокое сопротивление и прочность изоляции входов и выходов относительно корпуса и между собой для повышения устойчивости устройства к перенапряжениям, возникающим во вторичных цепях подстанций.

1.1.7 Функции, выполняемые устройством:

- ОМП
 - выдача результата в километрах;
 - определение вида повреждения;
 - пусковые органы по токам симметричных составляющих;
 - пусковые органы по приращению токов симметричных составляющих;
 - селективность при фиксации КЗ;
 - функционирование на проходных подстанциях в прямом и обратном направлениях;
 - пересчет результата после уточнения уставок;
 - формирование данных для двухстороннего расчета;
 - оценка качества данных для двухстороннего расчета;
 - учет неоднородности обслуживаемой и параллельной линий (9 участков);
 - учет режима работы нейтрали энергосистемы;
- сигнализация
 - выявление нового КЗ;
 - появление новой осциллограммы;
 - появление сигнала РПО;
 - срабатывание при пусковых органах функции ОМП;
 - пусковые органы по $I_0, I_1, I_2, I_2/I_1, I_0/I_1, U_0, U_1, U_0$;
 - потеря связи по интерфейсам Ethernet 1 и Ethernet 2 (только для исполнений И2, И4 и И5);
 - мониторинг атрибута «quality» входящего GOOSE-сообщения (только для исполнений И4 и И5).

1.1.8 Сервисные возможности, присутствующие в устройстве:

- цифровой осциллограф
 - все аналоговые сигналы;
 - все дискретные сигналы;
- регистратор событий;
- часы-календарь
 - фиксация времени и даты возникновения аварии;
 - измерение длительности КЗ
 - измерение длительности цикла АПВ
 - возможность встраивания устройства в систему единого точного времени станции или подстанции;
- сохранение параметров последних 25-ти срабатываний;
- измерение текущих токов и напряжений, тока параллельной линии, мощностей, энергий;
- конфигурирование и получение информации от устройства по ЛС,
- 8 наборов уставок;
- реле с функцией, задаваемой пользователем (2 шт.);
- дискретные входы с функцией, задаваемой пользователем (2 шт.);
- дискретные входы для записи дискретных сигналов в осциллограмму (16 шт.);
- светодиоды с функцией, задаваемой пользователем (5 шт.);
- аналоговый вход для записи сигнала напряжения в осциллограмму.

1.1.9 Устройство непрерывно производит измерение электрических параметров входных аналоговых сигналов токов и напряжений $I_A, I_B, I_C, 3I'_0, U_A, U_B, U_C, U_{доп}$.

При измерениях осуществляется ослабление апериодической составляющей, а также фильтрация высших гармоник входных сигналов. Все пусковые органы устройства используют только действующее значение первой гармоники входных сигналов.

1.1.10 На основании измеренных параметров токов и напряжений производится расчет следующих величин:

- линейных напряжений U_{AB}, U_{BC}, U_{CA} ;
- полной мощности S ;
- активной мощности P ;
- реактивной мощности Q ;
- симметричных составляющих:

- тока прямой последовательности

$$\vec{I}_1 = \frac{\vec{I}_A + \vec{I}_B \cdot e^{j120^\circ} + \vec{I}_C \cdot e^{-j120^\circ}}{3} \quad (1)$$

- тока обратной последовательности

$$\vec{I}_2 = \frac{\vec{I}_A + \vec{I}_B \cdot e^{-j120^\circ} + \vec{I}_C \cdot e^{j120^\circ}}{3} \quad (2)$$

- тока нулевой последовательности

$$\vec{I}_0 = \frac{\vec{I}_A + \vec{I}_B + \vec{I}_C}{3} \quad (3)$$

- напряжения прямой последовательности

$$\vec{U}_1 = \frac{\vec{U}_A + \vec{U}_B \cdot e^{j120^\circ} + \vec{U}_C \cdot e^{-j120^\circ}}{3} \quad (4)$$

- напряжения обратной последовательности

$$\vec{U}_2 = \frac{\vec{U}_A + \vec{U}_B \cdot e^{-j120^\circ} + \vec{U}_C \cdot e^{j120^\circ}}{3} \quad (5)$$

- напряжения нулевой последовательности

$$\vec{U}_0 = \frac{\vec{U}_A + \vec{U}_B + \vec{U}_C}{3} \quad (6)$$

1.1.11 Устройство может поставляться как самостоятельно для использования на действующих объектах при их модернизации или реконструкции, так и входить в комплектные поставки (в том числе, в составе шкафов) при капитальном строительстве электроэнергетических объектов.

1.1.12 Устройство изготавливаются в климатическом исполнении УХЛ3.1 по ГОСТ 15543.1 и ГОСТ 15150:

- верхнее рабочее значение температуры окружающего воздуха при эксплуатации +55°C;
- нижнее рабочее значение температуры окружающего воздуха при эксплуатации минус 20°C;
- нижнее предельное рабочее значение температуры окружающего воздуха при эксплуатации минус 40°C (при снижении температуры ниже минус 20°C основные функции устройства сохраняются, но информация, отображаемая на индикаторе, становится нечитаемой);
- относительная влажность при +25°C – до 98%.

1.1.13 Номинальные рабочие значения механических внешних воздействующих факторов – по ГОСТ 17516.1 для группы механического исполнения М7:

- синусоидальная вибрация в диапазоне частот от 0,5 до 100 Гц с амплитудой ускорения 10 м/с² (1g), степень жесткости 10а;
- удары многократного действия с пиковым ударным ускорением 30 м/с² (3g) и длительностью действия от 2 до 20 мс, степень жесткости 1.

1.1.14 Устройство предназначено для эксплуатации в следующих условиях:

- высота над уровнем моря не более 2000 м, при использовании на большей высоте необходимо использовать поправочный коэффициент, учитывающий снижение электрической прочности изоляции, согласно ГОСТ 15150;
- окружающая среда – невзрывоопасная, не содержащая токопроводящей пыли, агрессивных паров и газов, разрушающих изоляцию и металлы;
- место установки должно быть защищено от попадания брызг, воды, масел, эмульсий, а также от прямого воздействия солнечной радиации.

1.2 Технические характеристики

1.2.1 Основные параметры и размеры

1.2.1.1 Питание устройства осуществляется от источника переменного (от 45 до 55 Гц), постоянного или выпрямленного тока напряжением 110 или 220 В (в зависимости от исполнения). Рабочий диапазон отклонения напряжения питания — +10/–20%.

1.2.1.2 Мощность, потребляемая устройством от источника оперативного постоянного тока: в дежурном режиме:

- не более 7 Вт для исполнений И1, И2 и И3;
- не более 15 Вт для исполнений И4-ТХ, И4-ФХ, И5-ТХ, И5-ФХ;

в режиме срабатывания защит:

- не более 15 Вт для исполнений И1, И2 и И3;
- не более 25 Вт для исполнений И4-ТХ, И4-ФХ, И5-ТХ, И5-ФХ.

1.2.1.3 Габаритные размеры устройства не превышают 235×190×185 мм.

1.2.1.4 Масса устройства без упаковки не превышает 7 кг.

1.2.2 Характеристики

1.2.2.1 Характеристики устройства указаны в таблице 1.

1.2.2.2 Дополнительная погрешность измерения токов, а также дополнительная погрешность срабатывания блока при изменении температуры окружающей среды в рабочем диапазоне не превышает 1% на каждые 10°C относительно 20°C.

1.2.2.3 Дополнительная погрешность измерения токов и срабатывания устройства при изменении частоты входных сигналов в диапазоне от 45 до 55 Гц не превышает 2% на каждый 1 Гц относительно частоты 50 Гц.

1.2.2.4 Устройство не срабатывает ложно и не повреждается:

- при снятии и подаче оперативного тока, а также при перерывах питания любой длительности с последующим восстановлением;
- при подаче напряжения оперативного постоянного тока обратной полярности;
- при замыкании на землю цепей оперативного тока.

1.2.2.5 Устройство обеспечивает хранение параметров настройки и конфигурации уставок в течение всего срока службы вне зависимости от наличия питающего напряжения. Ход часов и зафиксированные данные в памяти сохраняются при пропадании оперативного питания на длительное время (вплоть до нескольких лет).

1.2.2.6 Устройство выполняет свои функции со срабатыванием выходных реле в течение 0,6 с при полном пропадании оперативного питания от номинального значения (для исполнения оперативного питания 110 В постоянного тока — в течение 0,2 с).

1.2.2.7 Время готовности устройства к работе после подачи оперативного тока не превышает 0,5 с.

1.2.2.8 Нарботка на отказ устройства составляет 125000 часов.

1.2.2.9 Полный средний срок службы устройства до списания составляет не менее 25 лет при условии проведения требуемых мероприятий по обслуживанию с заменой, при необходимости, материалов и комплектующих, имеющих меньший срок службы.

Таблица 1 – Параметры входных и выходных сигналов устройства

Наименование параметра		Значение
1 Входные аналоговые сигналы:		
число входов по току		4
номинальный ток фаз (I_A, I_B, I_C), А	(исполнение 1 А)	1
	(исполнение 5 А)	5
номинальный ток $3I'_0$, А		1 или 5
максимальный контролируемый диапазон токов, А	(исполнение 1 А)	0,05 — 40
	(исполнение 5 А)	0,2 — 200
рабочий диапазон токов, А	(исполнение 1 А)	0,2 — 40
	(исполнение 5 А)	1,0 — 200
основная относительная погрешность измерения токов в фазах, %		± 2
термическая стойкость токовых цепей, А, не менее:		
длительно		15
кратковременно (2 с)		200
частота переменного тока, Гц		$50 \pm 0,5$
потребляемая мощность входных цепей фазных токов в номинальном режиме, В·А, не более:		0,5
число входов по напряжению		4
номинальное напряжение фаз ($U_A, U_B, U_C, U_{доп}$), В		100
максимальный контролируемый диапазон напряжений, В		1 – 150
рабочий диапазон напряжений, В		2 – 120
основная относительная погрешность измерения напряжений в фазах, %		± 2
термическая стойкость цепей напряжения, В, не менее:		
длительно		150
кратковременно (2 с)		200
частота переменного тока, Гц		$50 \pm 0,5$
потребляемая мощность входных цепей для напряжений в номинальном режиме ($U = 100$ В), В·А, не более:		0,5
абсолютная погрешность измерения углов векторов токов и напряжений, не более		$\pm 2^\circ$
2 Входные дискретные сигналы (220/110 В)		
число входов		21
входной ток, мА, не более		10
напряжение надежного срабатывания, В	(исполнение 110 В)	80–132
	(исполнение 220 В)	160–264
	(исполнение 220 В DC)	170–264
напряжение надежного несрабатывания, В	(исполнение 110 В)	0–60
	(исполнение 220 В)	0–120
	(исполнение 220 В DC)	0–158
напряжение возврата, В	(исполнение 110 В)	65–75
	(исполнение 220 В)	130–140
	(исполнение 220 В DC)	140–150
длительность сигнала, мс, не менее		20
3 Выходные дискретные сигналы управления (220 В)		
количество выходных сигналов (групп контактов)		4 (7)
коммутируемое напряжение переменного или постоянного тока, В, не более		300
коммутируемый постоянный ток замыкания/размыкания при активно-индуктивной нагрузке с постоянной времени $L/R = 50$ мс, А, не более		6 / 0,2
коммутируемый переменный ток замыкания/размыкания при активно-индуктивной нагрузке с постоянной времени $L/R = 50$ мс, А, не более		6 / 6

1.2.2.10 Степень защиты, обеспечиваемая оболочкой устройства, по ГОСТ 14254 соответствует:

- IP52 по лицевой и боковым панелям;
- IP20 по задней панели, кроме клемм подключения токовых цепей.

1.2.2.11 Электрическое сопротивление изоляции между независимыми электрическими цепями и между этими цепями и корпусом в холодном состоянии составляет:

- не менее 100 МОм в нормальных климатических условиях;
- не менее 1 МОм при повышенной влажности (относительная влажность – 98%).

Нормальными климатическими условиями считаются:

- температура окружающего воздуха — $(25 \pm 10)^\circ\text{C}$;
- относительная влажность — от 45 до 80%;
- атмосферное давление — от 630 до 800 мм рт. ст.

1.2.2.12 Электрическая изоляция между независимыми электрическими цепями и между этими цепями и корпусом в холодном состоянии при нормальных климатических условиях (см. п.1.2.2.12) без пробоя и перекрытия выдерживает:

- испытательное напряжение переменного тока 2 кВ (действующее значение) частотой 50 Гц в течение 1 мин;
- импульсное испытательное напряжение (по три импульса положительных и отрицательных) с амплитудой до 5 кВ, длительностью переднего фронта 1,2 мкс, длительностью импульса 50 мкс и периодом следования импульсов – 5 с.

1.2.2.13 Устройство выполняет свои функции при воздействии помех с параметрами, приведенными в таблице 2.

Таблица 2 – Предельные воздействия помех, при которых устройство выполняет свои функции

Вид помехи	Степень жесткости	ГОСТ, МЭК	Критерий функционирования	Примечание
Повторяющиеся затухающие колебания частотой 0,1—1,0 МГц	3	ГОСТ Р 51317.4.12-99 МЭК 61000-4-12-95	А	2,5 кВ – провод-земля 1,0 кВ – провод-провод
Наносекундные импульсные помехи	4	ГОСТ Р 51317.4.4-99 МЭК 61000-4-4-95	А	4 кВ – питание 2 кВ – остальные цепи
Электростатические помехи	3	ГОСТ Р 51317.4.2-99 МЭК 61000-4-2-95	А	8 кВ – воздушный 6 кВ – контактный
Магнитное поле промышленной частоты	5	ГОСТ Р 50648-94 МЭК 1000-4-8-93	А	100 А/м – постоянно 1000 А/м – кратковременно
Радиочастотное электромагнитное поле	3	ГОСТ Р 51317.4.3-99 МЭК 61000-4-3-96	А	26–1000 МГц 10 В/м
Микросекундные импульсы большой энергии	4	ГОСТ Р 51317.4.5-99 МЭК 61000-4-5-95	А	4 кВ
Кондуктивные низкочастотные помехи	3	ГОСТ Р 51317.4.6-99 МЭК 61000-4-6-96	А	10 В 140 дБ
Импульсное магнитное поле	4	ГОСТ Р 50649-94 МЭК 1000-4-9-93	А	8/20 мкс ± 300 А/м
Затухающее колебательное магнитное поле	5	ГОСТ Р 50652-94 МЭК 1000-4-10-93	А	100 кГц ± 100 А/м

1.2.3 Пусковые органы функции ОМП

1.2.3.1 Пуск функции ОМП (см. рисунок 1) может быть осуществлен как по токам симметричных составляющих, так и по их приращениям.

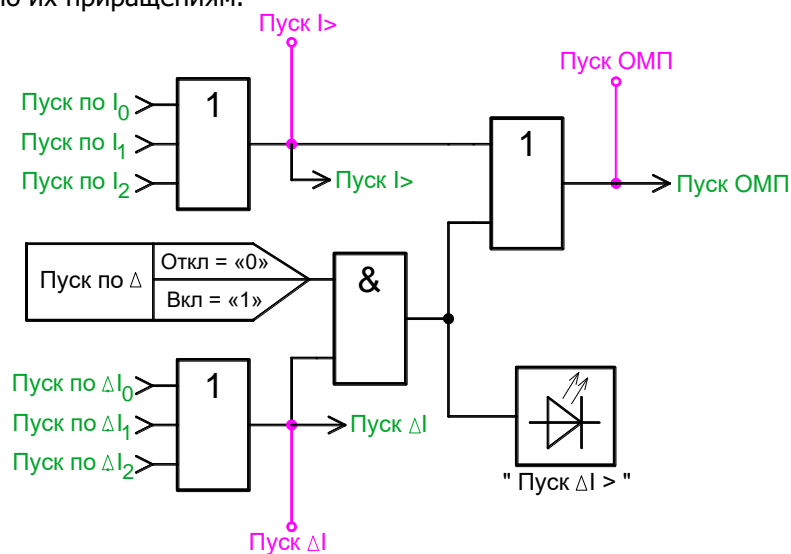


Рисунок 1 – Пуск ОМП

1.2.3.2 Пуск по токам симметричных составляющих

1.2.3.2.1 Устройство имеет пусковые органы по превышению симметричных составляющих тока (см. рисунки 2-4). Величина срабатывания пускового органа данной последовательности задаётся соответствующей уставкой «Пуск.условия ОМП»–«I» данной последовательности.

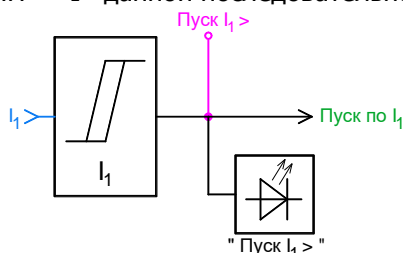


Рисунок 2 – Пуск по I1

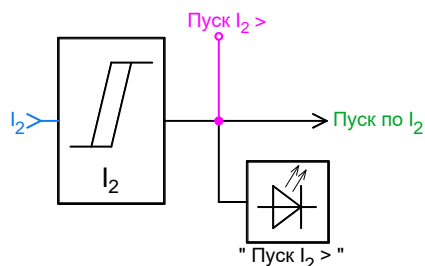


Рисунок 3 – Пуск по I2

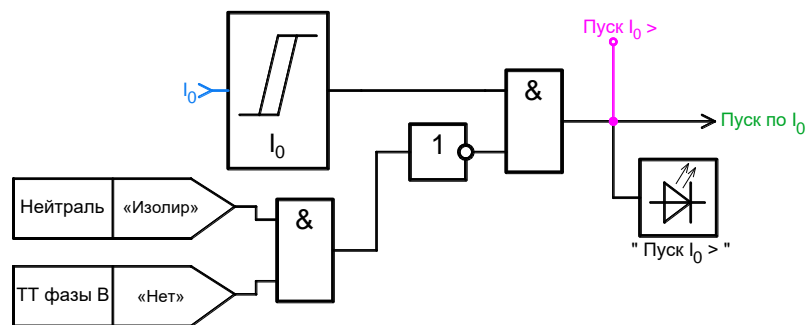


Рисунок 4 – Пуск по I0

1.2.3.2.2 Пусковой орган по I_0 не работает, если уставка «Общие»–«Нейтраль»=«Изолир» и уставка «ТТ фазы В»=«Нет» (см. рисунок 4).

1.2.3.3 Пуск по ΔI симметричных составляющих

1.2.3.3.1 Пуск по ΔI симметричных составляющих применяется на линиях со значительной нагрузкой для обеспечения достаточной чувствительности пуска функции ОМП при удаленных КЗ. Это может потребоваться, например, при установке устройства на вводе секции 6-10 кВ.

1.2.3.3.2 Возможность пуска по превышению ΔI симметричных составляющих определяется уставкой «Пуск.условия ОМП»–«Пуск по Δ » (см. рисунок 1).

1.2.3.3.3 Расчет ΔI симметричной составляющей осуществляется как разность между действующим значением тока этой симметричной составляющей за текущий период и усредненным действующим значением этой же симметричной составляющей за несколько предыдущих периодов.

1.2.3.3.4 Пусковые органы по ΔI симметричных составляющих

Величина ΔI данной симметричной составляющей может появиться вследствие переходного процесса. Этот процесс может быть вызван как КЗ, так и коммутацией. В первом случае пуск функции ОМП данной симметричной составляющей требуется, во втором – нет. Для этого применяется одновременно два пусковых органа по данной симметричной составляющей (см. рисунки 5–7).

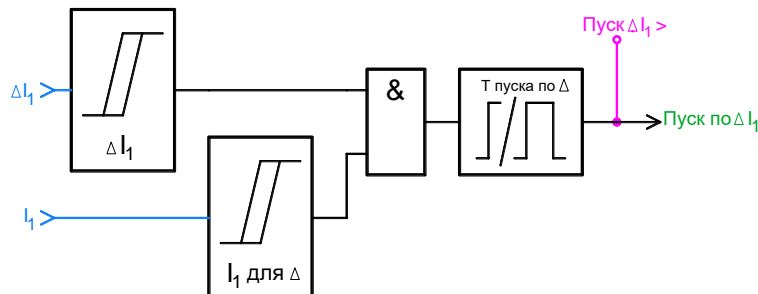


Рисунок 5 – Пуск по ΔI_1

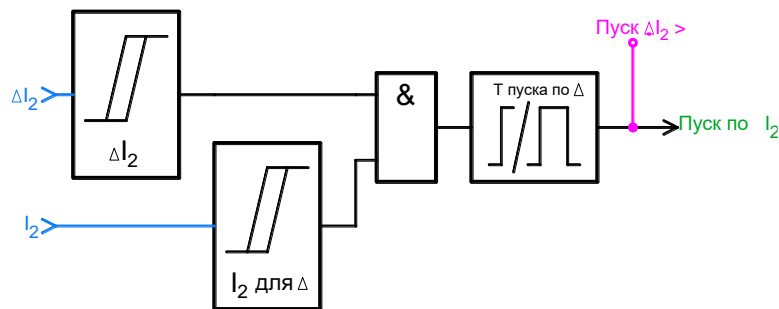


Рисунок 6 – Пуск по ΔI_2

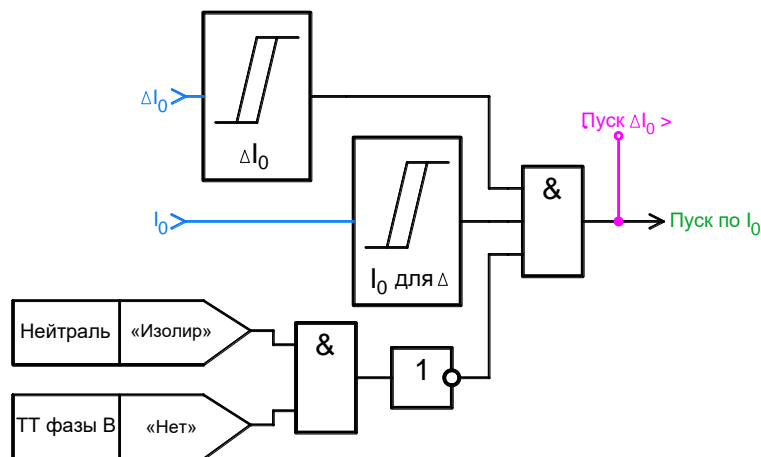


Рисунок 7 – Пуск по ΔI_0

Первый пусковой орган осуществляет сравнение измеренного значения ΔI с соответствующей уставкой «Пуск.условия ОМП»–« ΔI » данной последовательности, второй – значение величины тока данной симметричной составляющей с соответствующей уставкой «Пуск.условия ОМП»–« I для Δ » этой же последовательности.

Только срабатывание обоих пусковых органов приведет к пуску функции ОМП по данной симметричной составляющей.

1.2.3.3.5 Пусковой орган по ΔI_0 не работает, если уставка «Общие»–«Нейтраль»=«Изолир» и уставка «ТТ фазы В»=«Нет» (см. рисунок 7).

1.2.3.3.6 Переходный процесс, инициирующий пуск функции ОМП по приращению симметричных составляющих, может быть достаточно кратковременным. Продолжительность такого процесса, самого по себе, может быть недостаточной для того, чтоб обеспечить приемлемую длину осциллограммы. По этой причине в устройстве реализован механизм, позволяющий обеспечить длительность выполнения пусковых условий по приращению данной симметричной составляющей не по фактической, а по заданной с помощью уставки «Пуск.условия ОМП»–«Тпуска по Δ » (см. рисунки 5-7) длительности.

1.2.3.4 Коэффициент возврата пускового органа зависит от его уставки срабатывания. Если значение уставки срабатывания данного пускового органа, при исполнении устройства 5 А (1 А), больше 2,0 А (0,4 А), то коэффициент возврата этого пускового органа составляет 0,95; иначе – 0,92. Это справедливо для любого пускового органа функции ОМП кроме того, который осуществляет сравнение ΔI данной симметричной составляющей с её соответствующей уставкой «Пуск.условия ОМП»–« ΔI ». Здесь коэффициент возврата составляет 0,95.

1.2.3.5 Основная погрешность срабатывания пусковых органов составляет 5% от значения соответствующих уставок.

1.2.4 Селективность при фиксации КЗ

1.2.4.1 Пусковые органы функции ОМП (см. п.1.2.3) могут срабатывать как при КЗ на обслуживаемой линии, так и на смежных линиях. Их срабатывание требует привлечения внимания оперативного персонала.

1.2.4.2 Решение проблемы несрабатывания устройства при КЗ на смежных линиях может быть получено путем введения селективности при фиксации КЗ. Наличие селективности при фиксации КЗ определяется уставкой «Общие»–«Режим».

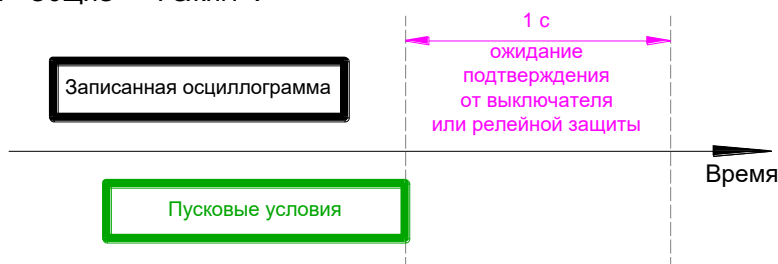


Рисунок 8 – Ожидание подтверждения после завершения записи осциллограммы

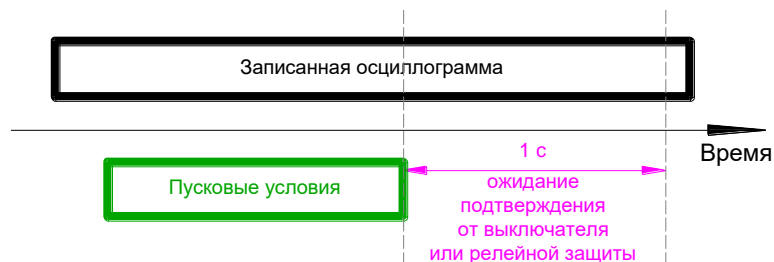


Рисунок 9 – Ожидание подтверждения во время записи осциллограммы

При значении уставки «Общие»–«Режим»=«Неселект» срабатывание типа «Новое КЗ» появляется после окончания записи осциллограммы. Подтверждение отключения линии от выключателя или релейной защиты не принимается в рассмотрение (см. п.1.2.4.3).

При значении уставки «Общие»–«Режим»=«Селект» срабатывание типа «Новое КЗ» появляется после окончания записи осциллограммы, если в течение 1 с после исчезновения пусковых условий приходит подтверждение отключения линии от выключателя или релейной защиты (см. п.1.2.4.3). Устройство воспринимает такое подтверждение как после окончания процесса записи осциллограммы (см. рисунок 8), так и во время его (см. рисунок 9).

1.2.4.3 Подтверждение отключения линии от выключателя (релейной защиты) может осуществляться (см. рисунок 10) либо путем подачи сигнала на вход «Вход РПО», либо входящим GOOSE (только для исполнений И4, И5). На вход «Вход РПО» допускается подавать как сигнал РПО выключателя, если уставка «Общие»–«Контакт выкл-ля»=«НР», так и сигнал РПВ выключателя, если «Общие»–«Контакт выкл-ля»=«НЗ».

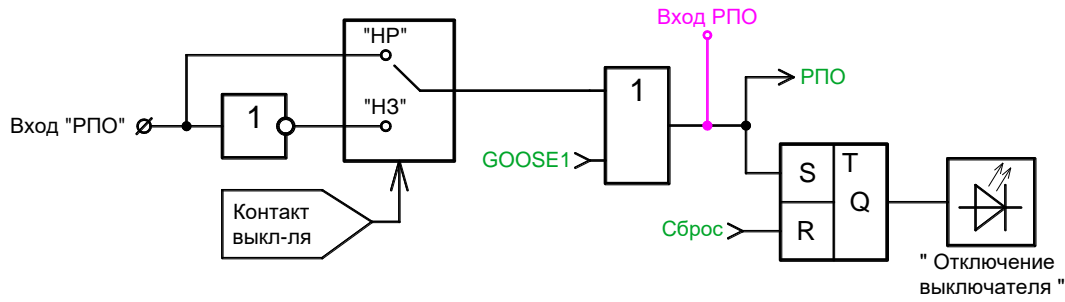


Рисунок 10 – РПО

1.2.5 Параметры аварийного режима

1.2.5.1 Функция ОМП использует параметры аварийного режима. Параметры аварийного режима – это токи и напряжения, полученные из аварийной составляющей осциллограммы (см. п.1.2.18.4). Аварийная составляющая осциллограммы может иметь длительность порядка нескольких периодов промышленной частоты и характеризоваться наличием значительного переходного процесса. Один вид повреждения (см. п.1.2.8.2) может переходить в другой. При этом каждый раз будет инициироваться переходный процесс снова и снова. Параметры аварийного режима рассчитываются за один период промышленной частоты относительно некоторой точки этой составляющей осциллограммы. В виду наличия переходного процесса и возможного перехода одного вида повреждения в другой, выбор механизма определения такой точки может оказать существенное влияние на результат ОМП.

1.2.5.2 Точка расчета параметров аварийного режима

В устройстве предусмотрена возможность определения точки расчета параметров аварийного режима как «жестко» («Общие»–«Выбор ВД»=«Тотстройки»), так и «мягко» («Общие»–«Выбор ВД»=«Адаптив»).

В первом случае устройство отстывает интервал времени «Общие»–«Тотстройки» от начала аварийного режима. В полученной точке производится расчет параметров аварийного режима. Формируется только один комплект параметров аварийного режима.

Во втором случае устройство разделяет аварийную составляющую осциллограммы на фрагменты по признаку инвариантности вида повреждения. В пределах каждого такого фрагмента осуществляется попытка отыскать наиболее стабильный участок. На каждом таком участке определяются параметры аварийного режима. Если стабильный участок отыскать не удастся, то поведение устройства аналогично его поведению при значении уставки «Общие»–«Выбор ВД»=«Тотстройки». При этом интервал времени отсчитывается от начала фрагмента. Признаком отсутствия стабильного участка является наличие знака «?» после вида повреждения (см. п.1.2.8.2). Это свидетельствует о возможной неадекватности результата функции ОМП. Формируется столько комплектов параметров аварийного режима, сколько фрагментов выявляется.

1.2.5.3 Данные для двухстороннего расчета (см. п.1.2.10.1) формируются на участке, удаленном от начала аварийного режима на время «Общие»–«Тотстройки». Уставка «Общие»–«Выбор ВД» влияния не оказывает.

1.2.6 Параметры доаварийного режима

1.2.6.1 При анализе срабатывания устройства (см. п.1.4.1.4) могут быть полезны параметры доаварийного режима. Параметры доаварийного режима – это токи и напряжения, полученные из доаварийной составляющей осциллограммы (см. п.1.2.18.4). Параметры доаварийного режима определяются на первом периоде промышленной частоты доаварийной составляющей осциллограммы (см. п.1.2.18.2).

1.2.7 Направленность

1.2.7.1 Устройство может применяться на проходных подстанциях (например, при установке в ячейке секционного выключателя 110–220 кВ). Одна линия приходит на подстанцию, другая – отходит. Повреждение может случиться на любой из этих линий. Корректная работа устройства в этом случае может быть обеспечена только, если устройство имеет описание (уставки) обеих линий.

1.2.7.2 Повреждения на одной линии считаются повреждениями в прямом направлении (относительно места подключения устройства к измерительным трансформаторам), на другой – в обратном направлении. Разграничение по направлению между этими линиями определяется фазировкой подключения клемм устройства к измерительным трансформаторам.

1.2.7.3 Уставки линии, на которой происходят повреждения в прямом направлении, является уставками линии активного (см. п.1.2.13.1) набора уставок. Уставки линии, на которой происходят

повреждения в обратном направлении, являются уставками линии набора, заданного уставкой «Общие»–«Набор обратно» активного набора уставок.

В первом случае в срабатывании (см. п.2.3.3.6) сохраняются копия уставок активного набора уставок. Расстояние до места повреждения является величиной положительной. Во втором случае – уставка активного набора уставок за исключением уставок линии, которые сохраняются из набора, заданного уставкой «Общие»–«Набор обратно» активного набора уставок. Расстояние до места повреждения является величиной отрицательной.

1.2.8 Определение вида повреждения

1.2.8.1 Вид повреждения определяется по параметрам аварийного режима (см. п.1.2.5).

1.2.8.2 Устройство различает следующие виды повреждений

- «ABC» – трехфазное;
- «AB» – двухфазное между фазами «А» и «В»;
- «BC» – двухфазное между фазами «В» и «С»;
- «CA» – двухфазное между фазами «С» и «А»;
- «AB0» – двухфазное на землю между фазами «А» и «В»;
- «BC0» – двухфазное на землю между фазами «В» и «С»;
- «CA0» – двухфазное на землю между фазами «С» и «А»;
- «A0» – однофазное фазы «А»;
- «B0» – однофазное фазы «В»;
- «C0» – однофазное фазы «С»;
- «AX0» – двойное замыкание на землю с участием фазы «А» обслуживаемой линии;
- «BX0» – двойное замыкание на землю с участием фазы «В» обслуживаемой линии;
- «CX0» – двойное замыкание на землю с участием фазы «С» обслуживаемой линии.

При некоторых обстоятельствах (см. п.1.2.5.2) вид повреждения (см. п.1.2.8.2) может быть обозначен со знаком «?».

1.2.8.3 Возможность определения того или иного вида повреждения зависит от значения уставки «Общие»–«Нейтраль» (см. п.1.2.9.2), значения уставки «Общие»–«ТТ фазы В» (см. п.1.2.9.3.3), значения уставки «Сигнализация»–«U₀» (см. п.1.2.14.8) и величины U₀. Эти взаимосвязи указаны в таблице 3 и таблице 4.

Таблица 3 – Возможные виды повреждений при уставке «Общие»–«Нейтраль»=«Изолир»

уставка «Общие»–«ТТ фазы В»	«Нет»	«Есть»	«Нет»	«Есть»
величина U ₀	больше уставки «Сигнализация»–«U ₀ »		меньше уставки «Сигнализация»–«U ₀ »	
ABC	•	•	•	•
A0, B0, C0	–	–	–	–
AB, BC, CA	–	–	•	•
AB0, BC0, CA0	•	•	–	–
AX0, BX0, CX0	–	•	–	•

Таблица 4 – Возможные виды повреждений при уставке «Общие»–«Нейтраль»=«Заземлен»

уставка «Общие»–«ТТ фазы В»	«Нет»	«Есть»	«Нет»	«Есть»
величина U ₀	больше уставки «Сигнализация»–«U ₀ »		меньше уставки «Сигнализация»–«U ₀ »	
ABC	•	•	•	•
A0, B0, C0	•	•	•	•
AB, BC, CA	•	•	•	•
AB0, BC0, CA0	•	•	•	•
AX0, BX0, CX0	–	–	–	–

1.2.9 Алгоритмическая модель

1.2.9.1 Энергосистема

Устройство выполняет функцию ОМП на воздушных линиях электропередачи. Линия не является автономным объектом. Она существует в рамках некой энергосистемы. Модель этой энергосистемы должна быть известна устройству через уставки.

Под моделью понимается совокупность следующей информации:

- описание структуры линии (см. п.1.2.9.4);
- описание параметров измерительных трансформаторов (см. п. 1.2.9.3.2);
- режим работы нейтрали (см. п. 1.2.9.2).

1.2.9.2 Режим работы нейтрали

1.2.9.2.1 Режим работы нейтрали определяет методологию ОМП.

1.2.9.2.2 Режим работы нейтрали учитывают уставкой «Общие»–«Нейтраль». При использовании устройства в сетях с изолированной (компенсированной) нейтралью задают значение этой уставки как «Изолир»; в сетях с заземленной нейтралью – «Заземлен».

1.2.9.3 Измерительные трансформаторы

1.2.9.3.1 Функция ОМП использует первичные величины всех фаз тока и напряжения, а также $3I'_0$ параллельной линии. Устройство получает первичные значения путем преобразования из вторичных значений. Для этого используется информация о коэффициентах трансформации. При необходимости, происходит восстановление тока в фазе «В».

1.2.9.3.2 Коэффициенты трансформации

Коэффициент трансформации ТН обслуживаемой линии определяется как отношение номинального первичного напряжения к номинальному вторичному напряжению. Номинальное первичное напряжение задают уставкой «Общие»–«Уном». Номинальное вторичное напряжение указано в таблице 1.

Коэффициент трансформации ТТ обслуживаемой линии определяется как отношение номинального первичного тока к номинальному вторичному току. Номинальный первичный ток задают уставкой «Общие»–«Iном». Номинальный вторичный ток определяется исполнением устройства по номинальному вторичному току.

Коэффициент трансформации сигнала $3I'_0$ определяется как отношение номинального первичного тока к номинальному вторичному току. Номинальный первичный ток задают уставкой «Общие»–«Iном». Номинальный вторичный ток определяется номиналом входа (см. 1.4.3.2), к которому подводят этот сигнал.

1.2.9.3.3 Восстановление тока в фазе «В»

В сетях с изолированной (компенсированной) нейтралью (см. п.1.2.9.2.2) допускается отсутствие ТТ в фазе «В». При необходимости ток в этой фазе восстанавливается устройством по формуле

$$\vec{I}_B = -(\vec{I}_A + \vec{I}_C) \tag{7}$$

Для этого необходимо задать уставку «Общие»–«ТТ фазы В»=«НЕТ». Наличие фактического сигнала в фазе «В» учитываться не будет даже в измерениях (см. п.2.3.3.7).

В сетях с заземленной нейтралью (см. п.1.2.9.2.2) не допускается отсутствие ТТ в фазе «В». По этой причине значение уставки «Общие»–«ТТ фазы В» при таком виде режима работы нейтрали не учитывается. Устройство использует такой ток фазы «В», который подводится фактически.

1.2.9.4 Структура линии

1.2.9.4.1 Линия может содержать до девяти однородных участков (см. п.1.2.9.5). Однородным считается такой участок, где не наблюдается заметных изменений удельных параметров линии и отсутствуют ответвления.

1.2.9.4.2 Индексация участков линии осуществляется последовательно относительно места подключения устройства. Индекс первого используемого участка – 1. Индекс последнего используемого участка является индексом последнего участка с ненулевой длиной перед первым участком с нулевой длиной (см. рисунок 11).

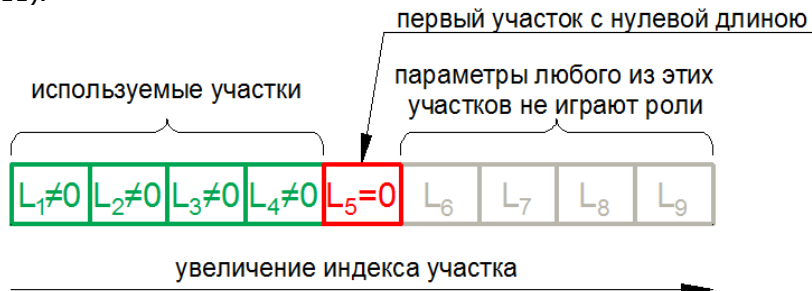


Рисунок 11 – Участки линии

1.2.9.4.3 Длина участка задается уставкой участки линии «L».

1.2.9.5 Однородный участок линии

1.2.9.5.1 Участок однородности описывается группой уставок (см. таблицу 5). Все уставки этой группы задаются в первичных значениях. Устройством используется только те уставки из этой группы, которые удовлетворяют соответствующей комбинации уставок «Общие»–«Нейтраль» и «Общие»–«ТТ фазы В».

Таблица 5 – Уставки однородного участка линии

Уставка «Общие»– «Нейтраль»	«Заземлен»		«Изолир»		Физическая размерность	Координатная система	Описание
	«Нет»	«Есть»	«Нет»	«Есть»			
Уставка «Общие»– «ТТ фазы В»							
R ₁ уд	•	•	•	•	Ом/км	симметричные составляющие	активное сопротивление прямой последовательности обслуживаемой линии
X ₁ уд	•	•	•	•	Ом/км		реактивное сопротивление прямой последовательности обслуживаемой линии
R ₀ уд	•	•	–	•	Ом/км		активное сопротивление нулевой последовательности обслуживаемой линии
X ₀ уд	•	•	–	•	Ом/км		реактивное сопротивление нулевой последовательности обслуживаемой линии
X _{μ0} уд	•	•	–	–	Ом/км		реактивное сопротивление взаимоиндукции нулевой последовательности между обслуживаемой линией и параллельной линией
X ₀ отп	•	•	–	–	Ом		реактивное сопротивление отпайки нулевой последовательности обслуживаемой линии
X _{0'} отп	•	•	–	–	Ом		реактивное сопротивление отпайки нулевой последовательности параллельной линии
I _{отв.нагр}	–	–	•	•	А	фазы	средний первичный ток нагрузки ответвления

1.2.9.5.2 Как обслуживаемая, так и параллельная линии могут иметь отпайки (ответвления). Примером такой отпайки может служить ответвление с трансформатором, нейтраль которого заземлена. Эти отпайки представляют собой сосредоточенное реактивное сопротивление. Оно учитывается в конце участка. Нулевое значение сопротивления отпайки трактуется как её отсутствие. Отпайку от параллельной линии можно задавать только в том случае если обе линии отходят от одних шин (имеют одно и то же напряжение).

1.2.9.5.3 Обслуживаемая линия может быть окружена несколькими параллельными линиями. Каждая такая параллельная линия оказывает влияние. Возможен учет влияния только одной из них. Из всего многообразия параллельных линий выбирается такая, для которой обеспечивается максимальное значение наведенного на обслуживаемую линию U₀ при однофазных КЗ

$$U_{0 \text{ наведенное}} = X_{\mu 0 \text{ уд}} \cdot L_{\text{паралл}} \cdot 3I'_{0} \quad (8)$$

где $L_{\text{паралл}}$ – суммарная длина всех участков взаимоиндукции обслуживаемой и параллельной линий.

Обычно максимум выражения (8) выполняется для линии, подвешенной на тех же опорах, что и обслуживаемая линия.

1.2.10 Двухсторонний расчет

1.2.10.1 Устройство формирует (см. п.2.3.3.6) данные, необходимые для двухстороннего расчета (3I₀, 3U₀, I₂, U₂).

1.2.10.2 Двухсторонний расчет оправдан только тогда, когда устройства ОМП с обеих сторон линии формируют данные с привязкой к одной и той же метке времени. Для этого требуется точная синхронизация часов устройства. Она может быть осуществлена как непосредственной синхронизацией часов обоих устройств, так и отстройкой от метки времени начала аварийного режима (см. п.1.2.18.2).

1.2.10.3 Отстройка от метки времени начала аварийного процесса может быть использована для двухстороннего расчета только, если аварийный режим имеет достаточно резкий фронт (см. рисунок 12). В случае плавного нарастания фронта (см. рисунок 13) как, например, бывает при горении сухого дерева, пригодность сформированных данных (см. п. 1.2.10.1) может находиться под вопросом.

1.2.10.4 Устройство имеет механизм косвенной оценки характера фронта аварийного режима. Оценка производится на основе сравнения значений I_0 и I_2 с уставками «Пуск.условия ОМП»–« I_0 » и «Пуск.условия ОМП»–« I_2 » соответственно. Если одновременно оба эти значения превышают обозначенные уставки на 30%, то фронт аварийного режима считается достаточно резким. В срабатывании (см. п.2.3.3.6) присутствует фраза «Двухсторонний расчет выполнять можно». Оценка фронта аварийного режима как плавно-нарастающего приводит к присутствию в срабатывании (см. п.2.3.3.6) фразы «Двухсторонний расчет выполнять нельзя».

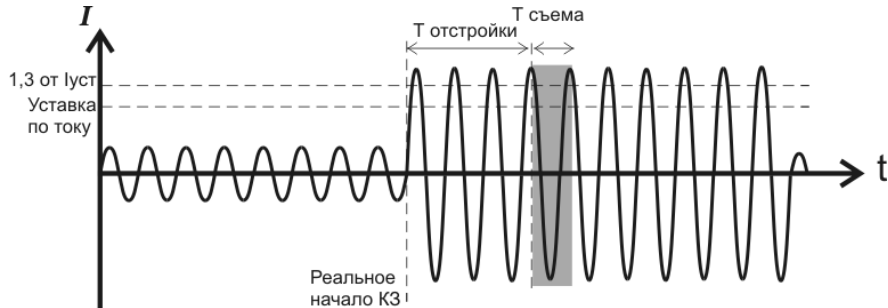


Рисунок 12 – Аварийный режим с резким нарастанием фронта

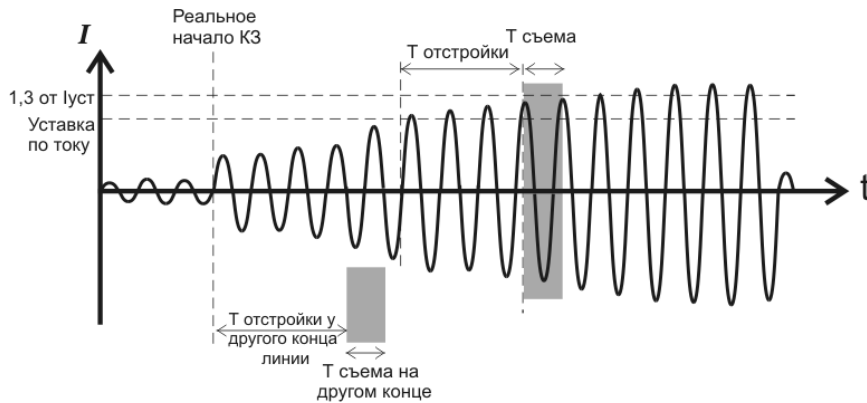


Рисунок 13 – Аварийный режим с плавным нарастанием фронта

1.2.11 Перерасчет

Результат выполнения функции ОМП прямым образом определяется адекватностью введенных уставок. Если корректные значения уставок известны и осциллограмма аварии сохранилась (см. пп.1.2.18.9.5 и 1.2.18.9.6), то срабатывание устройства с некорректными значениями уставок не является штатной ситуацией. В этом случае можно должным образом скорректировать активный набор уставок (см. п.1.2.13.1) и воспользоваться функцией перерасчета. Она реализуется через интерфейс «человек–машина» (см. п.2.3.3.6). По ЛС такая возможность недоступна.

1.2.12 Особенности работы при АПВ

1.2.12.1 Неполнофазный режим

Линии класса напряжения 220 кВ и выше имеют однофазное АПВ. Поврежденная фаза при однофазном КЗ отключается защитой линии. В работе остаются две фазы. Режим становится неполнофазным. Через некоторое время отключенная фаза включается однофазным АПВ. Повреждение на линии либо устранится, либо останется.

В случае успешного однофазного АПВ устройство последовательно сработает два раза. Вид повреждения первого срабатывания – однофазное; второго – двухфазное. Такое двухфазное повреждение соответствует неполнофазному режиму.

В случае неуспешного однофазного АПВ устройство последовательно сработает три раза. Вид повреждения первого и третьего срабатываний – однофазное; второго – двухфазное. Такое двухфазное повреждение соответствует неполнофазному режиму. Неполнофазный режим при данных обстоятельствах не несет в себе новой, с точки зрения функции ОМП информации, но инициирует избыточное срабатывание устройства (см. п.1.4.1.4).

1.2.12.2 Тип АПВ

В устройстве заложена возможность несрабатывания при наличии неполнофазного режима в случае неуспешного АПВ. Для этого необходимо задать значение уставки «Общие»–«Тип АПВ» задать как

«ОАПВ». Если при данных обстоятельствах срабатывание устройства (см. п.1.4.1.4) допустимо, то уставку «Общие»–«Тип АПВ» задают как «ТАПВ».

1.2.12.3 Измерение бестоковой паузы

Устройство измеряет длительность бестоковой цикла АПВ. Эта информация сохраняется при срабатывании устройства. Длительность бестоковой паузы определяется как разность меток времени между текущим срабатыванием (см. п.2.3.3.6) и предшествующим. Если эта разность превышает 100 с, то на индикатор устройства выводится «-----».

1.2.13 Набор уставок

1.2.13.1 Устройство поддерживает работу с восьмью наборами уставок. Набор представляет собой экземпляр уставок устройства. В каждый момент времени устройство использует только один набор. Такой набор называется активным.

1.2.13.2 Выбор активного набора уставок

Выбор активного набора уставок осуществляется с помощью сигнала «2-й набор уставок» и, если уставка «Кол-во наборов»=«8», сигналов «Вход 1» и «Вход 2». Эти сигналы задают номер активного набора в бинарном виде согласно таблице 6.

Сигналы «Вход 1» и «Вход 2» могут использоваться устройством либо в логике переключения набора уставок (см. п.1.2.13.2), либо в логике входов, с функцией задаваемой пользователем (см. п.1.2.15). Выбор логики, в которой используются эти сигналы, осуществляется с помощью уставки «Кол-во наборов» (см. рисунок 14).

Если «Кол-во наборов»=«2», то сигналы «Вход 1» и «Вход 2» используются устройством в логике входов, с функцией задаваемой пользователем. В логике переключения набора уставок значение этих сигналов принимается как «0». Таким образом, переключение может быть осуществлено только между первым («2-ой набор уставок»=«0») и вторым («2-ой набор уставок»=«1») наборами. Переключение набора уставок происходит после того как новое значение сигнал «2-ой набор уставок» находится в неизменном состоянии более 10 с.

Если «Кол-во наборов»=«8», то сигналы «Вход 1» и «Вход 2» используются устройством в логике переключения набора уставок. В логике входов, с функцией задаваемой пользователем, значение этих сигналов принимается как «0». Переключение набора уставок происходит после того как новая комбинация сигналов «Вход 1», «Вход 2» и «2-ой набор уставок» находится в неизменном состоянии более 10 с.

Уставка «Кол-во наборов» является общей для всех наборов уставок.

1.2.13.3 Номер активного набора уставок можно узнать в разделе «Контроль» (см. п.2.3.3.7).

1.2.13.4 Один набор уставок может быть полностью скопирован в другой набор (см. п. 2.3.3.9).

Таблица 6 – Бинарное представление номера набора уставок

Номер активного набора		Подводимые сигналы		
уставка «Кол-во наборов»=«8»	уставка «Кол-во наборов»=«2»	«2-ой набор уставок»	«Вход 1»	«Вход 2»
1	1	«0»	«0»	«0»
2	2	«1»	«0»	«0»
3	1	«0»	«1»	«0»
4	2	«1»	«1»	«0»
5	1	«0»	«0»	«1»
6	2	«1»	«0»	«1»
7	1	«0»	«1»	«1»
8	2	«1»	«1»	«1»

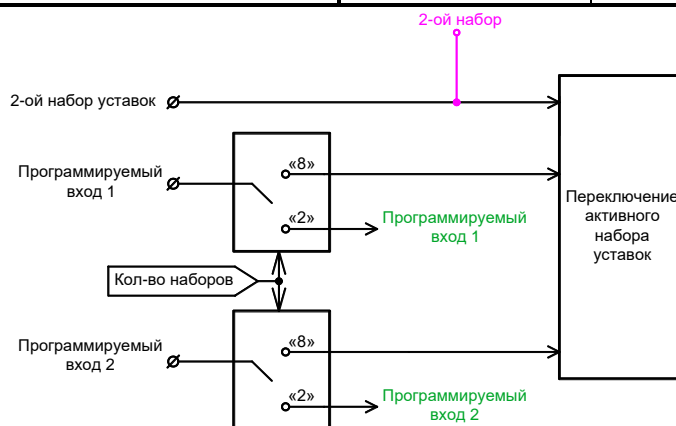


Рисунок 14 – Переключение активного набора уставок

1.2.14 Сигнализация

1.2.14.1 Сигнализация устройства воздействует на центральную сигнализацию подстанции с помощью реле «Сигнализация» (см. рисунок 15).

1.2.14.2 Появление некоторых (см. рисунок 15) причин, инициирующих срабатывание сигнализации, может быть задержано на время, определяемое уставкой «Сигнализация»–«Тсраб».

1.2.14.3 Срабатывание любого из пусковых органов функции ОМП по току симметричных составляющих (см. п.1.2.3.2) инициирует срабатывание сигнализации, если уставка «Сигнализация»–«Запуск по I»=«Вкл». Имеется возможность ввести задержку срабатывания (см. п.1.2.14.2).

1.2.14.4 Срабатывание любого из пусковых органов функции ОМП по приращению токов симметричных составляющих (см. п.1.2.3.3) инициирует срабатывание сигнализации, если уставка «Сигнализация»–«Запуск по ΔI»=«Вкл».

1.2.14.5 Срабатывание устройства типа «Новое КЗ» (см. п.1.4.1.4) инициирует срабатывание сигнализации, если уставка «Сигнализация»–«Новая КЗ»=«Вкл».

1.2.14.6 Появление новой осциллограммы инициирует срабатывание сигнализации, если уставка «Сигнализация»–«Новая осцилл.»=«Вкл».

1.2.14.7 Появление сигнала «РПО» (см. п.1.4.4.1) инициирует срабатывание сигнализации, если уставка «Сигнализация»–«Вход РПО»=«Вкл». Имеется возможность ввести задержку срабатывания (см. п.1.2.14.2).

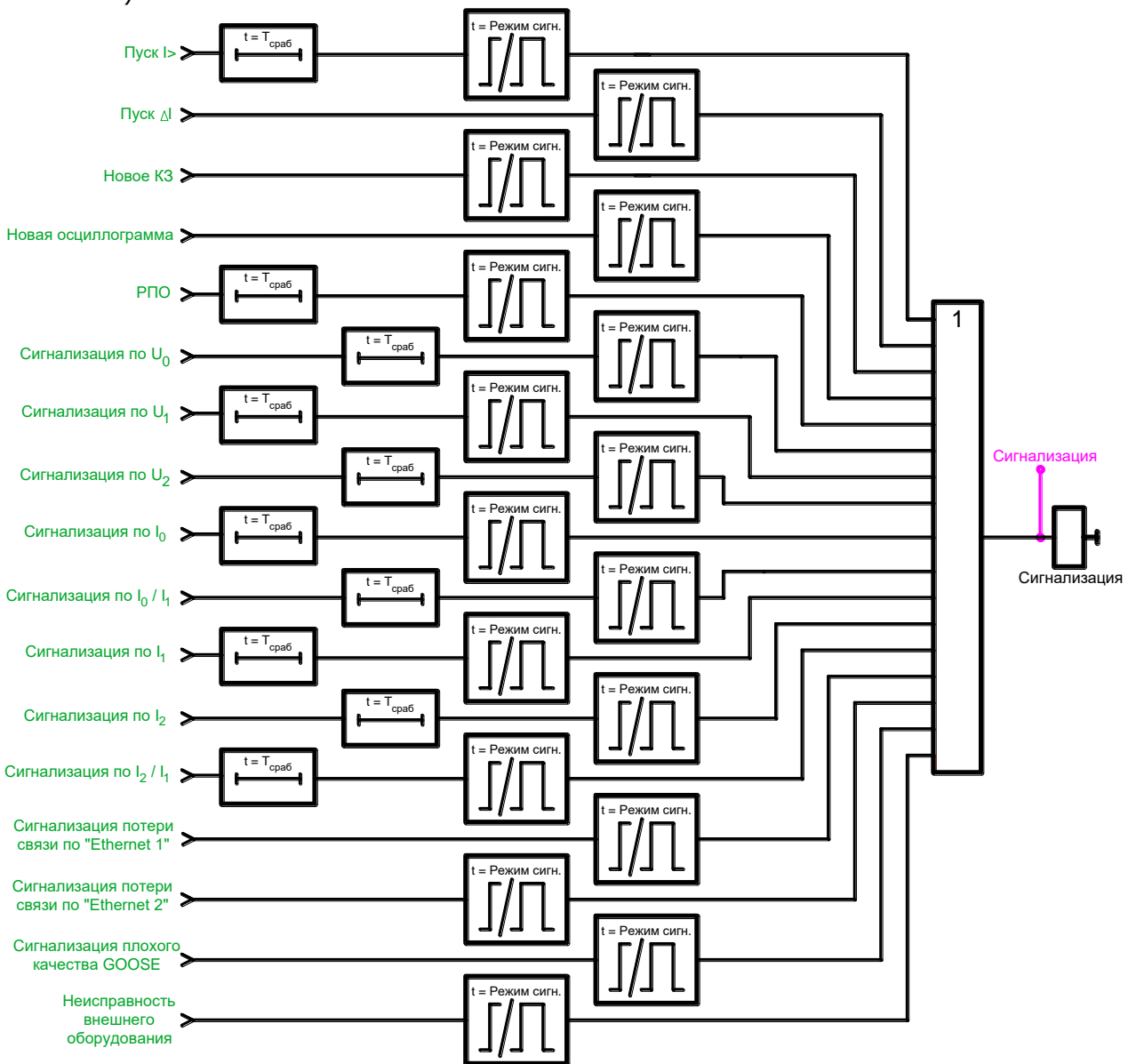
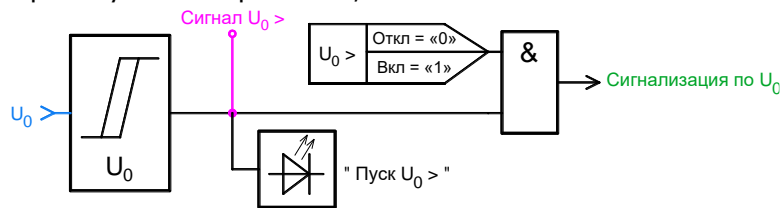


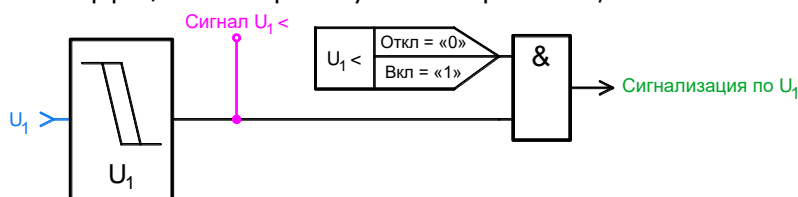
Рисунок 15 – Сигнализация

1.2.14.8 Устройство имеет пусковой орган, который срабатывает (см. рисунок 16) при превышении величиной U_0 значения уставки «Сигнализация»–« U_0 ». Срабатывание этого пускового органа инициирует срабатывание сигнализации, если уставка «Сигнализация»–« $U_0 >$ »=«Вкл». Имеется возможность ввести

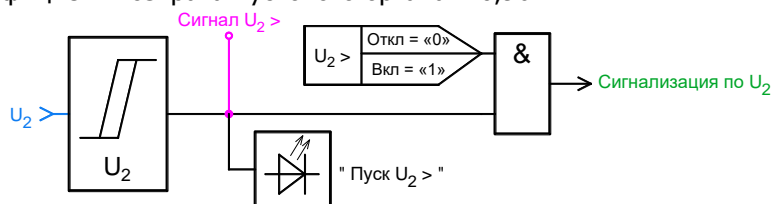
задержку срабатывания (см. п.1.2.14.2). Основная погрешность срабатывания пускового органа составляет $\pm 5\%$. Коэффициент возврата пускового органа – 0,96.

Рисунок 16 – Сигнализация по U_0

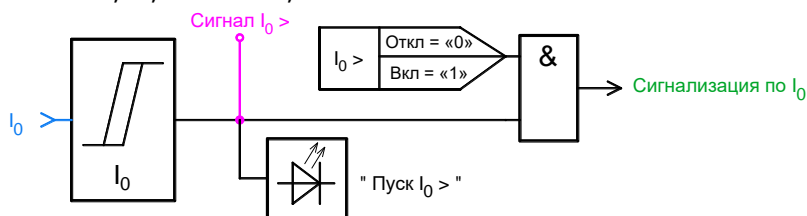
1.2.14.9 Устройство имеет пусковой орган, который срабатывает (см. рисунок 17) при снижении величины U_1 меньше значения уставки «Сигнализация»–« U_1 ». Срабатывание этого пускового органа инициирует срабатывание сигнализации, если уставка «Сигнализация»–« $U_1 <$ »=«Вкл». Имеется возможность ввести задержку срабатывания (см. п.1.2.14.2). Основная погрешность срабатывания пускового органа составляет $\pm 5\%$. Коэффициент возврата пускового органа – 1,04.

Рисунок 17 – Сигнализация по U_1

1.2.14.10 Устройство имеет пусковой орган, который срабатывает (см. рисунок 18) при превышении величиной U_2 значения уставки «Сигнализация»–« U_2 ». Срабатывание этого пускового органа инициирует срабатывание сигнализации, если уставка «Сигнализация»–« $U_2 >$ »=«Вкл». Имеется возможность ввести задержку срабатывания (см. п.1.2.14.2). Основная погрешность срабатывания пускового органа составляет $\pm 5\%$. Коэффициент возврата пускового органа – 0,96.

Рисунок 18 – Сигнализация по U_2

1.2.14.11 Устройство имеет пусковой орган, который срабатывает (см. рисунок 19) при превышении величиной I_0 значения уставки «Сигнализация»–« I_0 ». Срабатывание этого пускового органа инициирует срабатывание сигнализации, если уставка «Сигнализация»–« $I_0 >$ »=«Вкл». Имеется возможность ввести задержку срабатывания (см. п.1.2.14.2). Основная погрешность срабатывания пускового органа составляет $\pm 5\%$. Коэффициент возврата пускового органа зависит от его уставки срабатывания. Если значение этой уставки, при исполнении устройства 5 А (1 А), больше 2,0 А (0,4 А), то коэффициент возврата этого пускового органа составляет 0,95; иначе – 0,92.

Рисунок 19 – Сигнализация по I_0

1.2.14.12 Устройство имеет пусковой орган, который срабатывает (см. рисунок 20) при превышении величиной I_0/I_1 значения уставки «Сигнализация»–« I_0/I_1 ». Срабатывание этого пускового органа инициирует срабатывание сигнализации, если «Сигнализация»–« $I_0/I_1 >$ »=«Вкл». Имеется возможность ввести задержку срабатывания (см. п.1.2.14.2). Основная погрешность срабатывания пускового органа составляет $\pm 10\%$. Минимальное значение, при котором производится расчет I_1 , составляет 0,20 А (0,04 А) при исполнении устройства 5 А (1 А). Коэффициент возврата пускового органа зависит от его уставки

срабатывания. Если значение этой уставки, при исполнении устройства 5 А (1 А), больше 2,0 А (0,4 А), по коэффициент возврата этого пускового органа составляет 0,95; иначе – 0,92.

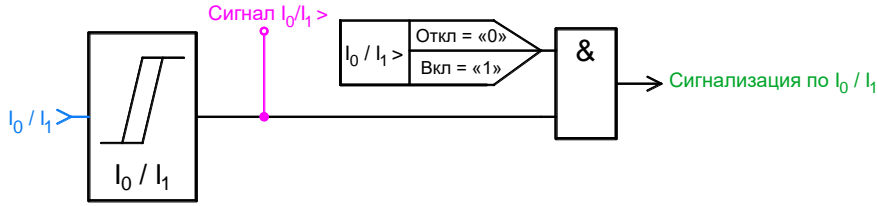


Рисунок 20 – Сигнализация по I₀/I₁

1.2.14.13 Устройство имеет пусковой орган, который срабатывает (см. рисунок 21) при превышении величиной I₁ значения уставки «Сигнализация»–«I₁». Срабатывание этого пускового органа инициирует срабатывание сигнализации, если уставка «Сигнализация»–«I₁ >»=«Вкл». Имеется возможность ввести задержку срабатывания (см. п.1.2.14.2). Основная погрешность срабатывания пускового органа составляет ±5%. Коэффициент возврата пускового органа зависит от его уставки срабатывания. Если значение этой уставки, при исполнении устройства 5 А (1 А), больше 2,0 А (0,4 А), по коэффициент возврата этого пускового органа составляет 0,95; иначе – 0,92.

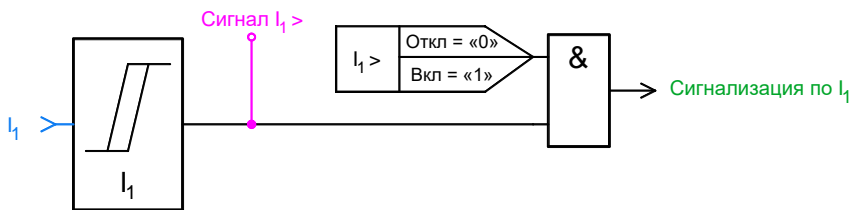


Рисунок 21 – Сигнализация по I₁

1.2.14.14 Устройство имеет пусковой орган, который срабатывает (см. рисунок 22) при превышении величиной I₂ значения уставки «Сигнализация»–«I₂». Срабатывание этого пускового органа инициирует срабатывание сигнализации, если уставка «Сигнализация»–«I₂ >»=«Вкл». Имеется возможность ввести задержку срабатывания (см. п.1.2.14.2). Основная погрешность срабатывания пускового органа составляет ±5%. Коэффициент возврата пускового органа зависит от его уставки срабатывания. Если значение этой уставки, при исполнении устройства 5 А (1 А), больше 2,0 А (0,4 А), по коэффициент возврата этого пускового органа составляет 0,95; иначе – 0,92.

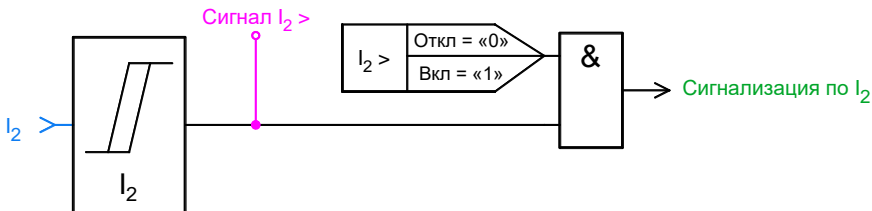


Рисунок 22 – Сигнализация по I₂

1.2.14.15 Устройство имеет пусковой орган, который срабатывает (см. рисунок 23) при превышении величиной I₂/I₁ значения уставки «Сигнализация»–«I₂/I₁». Срабатывание этого пускового органа инициирует срабатывание сигнализации, если уставка «Сигнализация»–«I₂/I₁ >»=«Вкл». Имеется возможность ввести задержку срабатывания (см. п.1.2.14.2). Основная погрешность срабатывания пускового органа составляет ±10%. Минимальное значение, при котором производится расчет I₁, составляет 0,20 А (0,04 А) при исполнении устройства 5 А (1 А). Коэффициент возврата пускового органа зависит от его уставки срабатывания. Если значение этой уставки, при исполнении устройства 5 А (1 А), больше 2,0 А (0,4 А), по коэффициент возврата этого пускового органа составляет 0,95; иначе – 0,92.

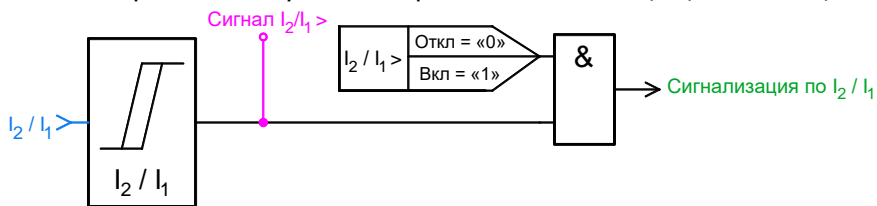


Рисунок 23 – Сигнализация по I₂/I₁

1.2.14.16 Появление неисправности внешнего оборудования (см. рисунок 28) инициирует срабатывание сигнализации.

1.2.14.17 Устройство проверяет (только для исполнений И4, И5) наличие связи между своим интерфейсом Ethernet 1 и сетью. В случае потери связи, если уставка «Сигнализация»–«Сигнал Eth1»=«Вкл», инициируется срабатывание сигнализации (см. рисунок 24) и отображение неисправности «Нет связи Eth 1» (см. п.2.3.3.5).



Рисунок 24 – Сигнализация потери связи по «Ethernet 1»

1.2.14.18 Устройство проверяет (только для исполнений И4, И5) наличие связи между своим интерфейсом Ethernet 2 и сетью. В случае потери, если уставка «Сигнализация»–«Сигнал Eth2»=«Вкл» связи, инициируется срабатывание сигнализации (см. рисунок 25) и отображение неисправности «Нет связи Eth 2» (см. п.2.3.3.5).



Рисунок 25 – Сигнализация потери связи по «Ethernet 2»

1.2.14.19 Устройство анализирует (только для исполнений И4, И5) значение атрибута «quality» входящего GOOSE. В случае выявления значения этого атрибута как «invalid» или «questionable» инициируется срабатывание сигнализации (см. рисунок 26) и отображение неисправности «Плох.кач.вх.GOOSE» (см. п.2.3.3.5), если уставка «Сигнализация»–«Плох.кач.GOOSE»=«Вкл».

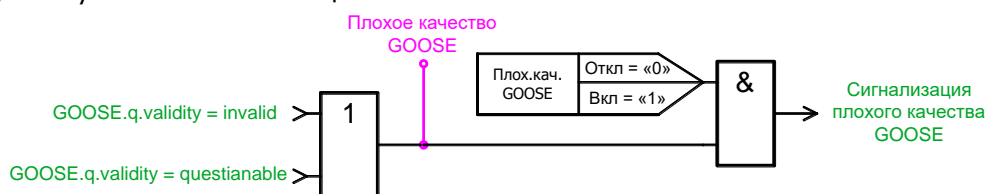


Рисунок 26 – Сигнализация плохого качества GOOSE

1.2.14.20 Длительность пребывания сигнализации в сработавшем состоянии определяется уставкой «Сигнализация»–«Режим сигн.». В зависимости от этой уставки, появление новой причины срабатывания сигнализации придет к формированию импульса длительностью (1, 2, 3, 5, 10 или 20 с), либо сигнализация будет находиться непрерывно («НЕПР») в сработавшем состоянии до сброса оператором.

1.2.14.21 Сброс сигнализации, работающей в непрерывном режиме, осуществляется любым (см. рисунок 27) из следующих способов:

- с помощью кнопки «Сброс» лицевой панели устройства (см. рисунок Г.1);
- дискретным сигналом «Сброс сигнализации» (см. п.1.4.4.1);
- командой «Сброс сигнализации» по ЛС.

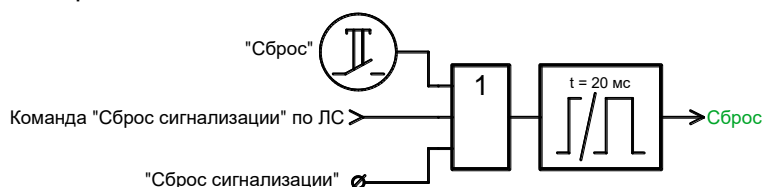


Рисунок 27 – Сброс сигнализации

1.2.15 Входы с функцией, задаваемой пользователем

1.2.15.1 Устройство имеет два входа («Вход 1» и «Вход 2»), которые могут (см. рисунок 14) быть использованы как выходы с функцией, задаваемой пользователем (см. рисунок 28). Каждому из этих входов можно назначить любую функцию из таблицы Ж.3.

1.2.15.2 Выбор функции входа производится с помощью уставки «Прогр.входы»–«Вход»–«Точка». Если вход не используется, то значение уставки задается как «Не подкл.».

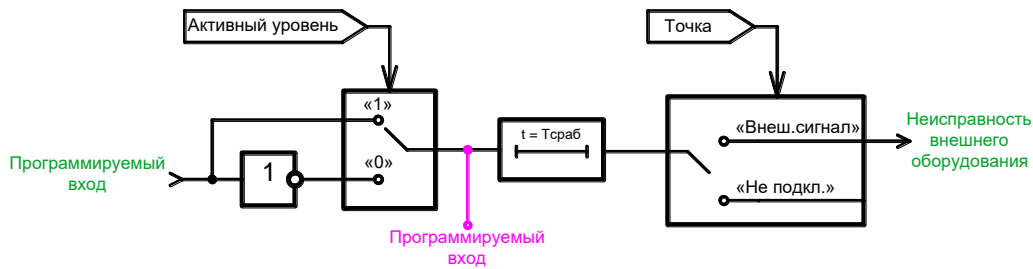


Рисунок 28 – Вход с функцией, задаваемой пользователем

1.2.15.3 Сигнал, подаваемый на вход, может быть программно инвертирован («Прогр.входы»–«Вход»–«Актив.уровень»). Такая возможность позволяет определить действие входа как при факте наличия сигнала («1»), так и при его отсутствии («0»).

1.2.15.4 Задержка срабатывания входа определяется с помощью уставки «Прогр.входы»–«Вход»–«Тсраб».

1.2.15.5 Задержка возврата входа определяется с помощью уставки «Прогр.входы»–«Вход»–«Твозвр».

1.2.15.6 Вход, в частности, может быть использован для отображения неисправности внешнего оборудования («Прогр.входы»–«Вход»–«Точка»–«Внеш.сигнал»). Появление сигнала активного уровня (см. п.1.2.15.3) вызовет отображение неисправности (см. п.2.3.3.5) с именем данного входа (см. п.1.2.15.7) на индикаторе устройства.

1.2.15.7 Входу может быть присвоено имя собственное («Прогр.входы»–«Вход»–«Имя»). Методика ввода имени аналогична методике, указанной в п.2.3.2.3. Длина имени может составлять не более 12 символов. Значение имени собственного используется при отображении на индикаторе в том случае, если уставка «Прогр.входы»–«Вход»–«Точка» выставлена как «Внеш.сигнал».

1.2.15.8 Несколько входов могут иметь один и тот же вид воздействия («Прогр.входы»–«Вход»–«Точка») на устройство. Устройство будет воспринимать это воздействие с момента появления активного сигнала хотя бы на одном из входов до момента пропадания этого воздействия на всех входах.

1.2.15.9 Состояние входов (см. рисунок 14) по ЛС и в информационном разделе «Контроль» (см. п.2.3.3.7) определяется без учета уставок «Прогр. входы»–«Вход»–«Точка» и «Прогр. входы»–«Вход»–«Актив.уровень».

1.2.15.10 Осциллограф устройства записывает состояние входов (см. рисунок 14) без учета значения уставки «Прогр.входы»–«Вход»–«Актив.уровень». В осциллограмме сохраняются состояния всех входов, включая те из них, у которых «Прогр.входы»–«Вход»–«Точка»–«Не подкл.».

1.2.16 Реле с функцией, задаваемой пользователем

1.2.16.1 Устройство имеет два реле («Реле 1» и «Реле 2») с функцией, задаваемой пользователем (см. рисунок 29). Каждое из этих реле может быть программно подключено к одной из внутренних точек ФЛС устройства.

1.2.16.2 Выбор точки подключения реле к ФЛС производится с помощью уставки «Прогр.реле»–«Реле»–«Точка». Полный список доступных в устройстве точек подключения указан в таблице Ж.2. Если реле не используется, то значение уставки задается как «Не подкл.».

1.2.16.3 Задержка срабатывания реле определяется с помощью уставки «Прогр. реле»–«Реле»–«Тсраб».

1.2.16.4 Задержка возврата реле определяются уставкой «Режим». Если эта уставка выставлена как «Без фикс», то возврат будет осуществлен после исчезновения условий срабатывания через интервал времени, определяемый уставкой «Твозвр». Если данная уставка задана как «С фикс», то возврат будет осуществлен после исчезновения условий срабатывания, но не ранее, чем выполнен сброс сигнализации (см. п.1.2.14.21). Если эта уставка выбрана как «Имп», то возврат будет осуществлен через одну секунду после появления условий срабатывания.

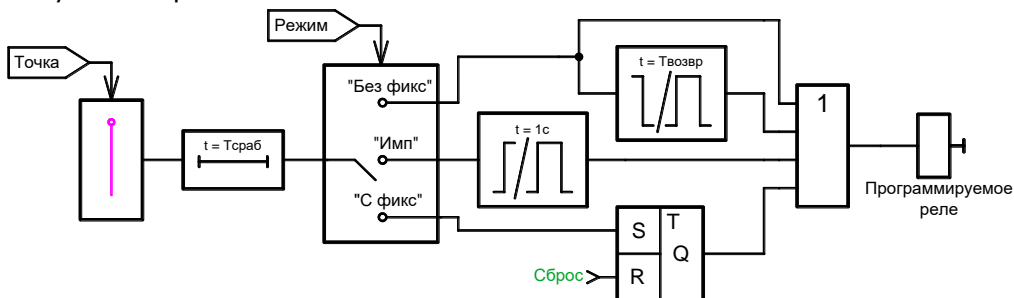


Рисунок 29 – Реле с функцией, задаваемой пользователем

1.2.17 Светодиоды с функцией, задаваемой пользователем

1.2.17.1 В устройстве имеется группа (см рисунок Г.1) из пяти светодиодов («1» .. «5») с функцией, задаваемой пользователем (см. рисунок 30). Каждый из этих светодиодов может быть программно подключен к одной из внутренних точек ФЛС. Множество значений точек позволяет вывести на лицевую панель состояние основных узлов ФЛС в удобном для оперативного персонала виде. Удобно использовать данные светодиоды при наладке устройства.

1.2.17.2 Выбор точки подключения светодиода к ФЛС производится с помощью уставки «Прогр.светодиоды»–«Светодиод»–«Точка». Полный список доступных в данном устройстве точек подключения указан в таблице Ж.2. Если светодиод не используется, то значение уставки задается как «Не подкл.».

1.2.17.3 Задержка срабатывания светодиода определяется с помощью уставки «Прогр.светодиоды»–«Светодиод»–«Т».

1.2.17.4 Задержка возврата светодиода определяются уставкой «Режим». Если эта уставка выставлена как «Без фикс», то возврат будет осуществлен после исчезновения условий срабатывания. Если данная уставка задана как «С фикс», то возврат будет осуществлен после исчезновения условий срабатывания, но не ранее, чем выполнен сброс предупредительной сигнализации (см. п.1.2.14.21).

1.2.17.5 Дополнительным инструментом привлечения внимания оперативного персонала к устройству может выступать мигание светодиода, в случае его срабатывания. Мигание при срабатывании может быть задано с помощью уставки «Прогр.светодиоды»–«Светодиод»–«Мигание»=«Вкл».

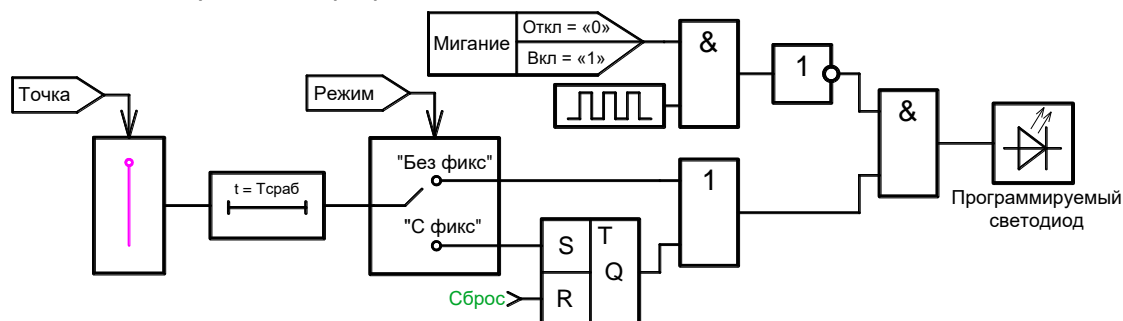


Рисунок 30 – Светодиоды с функцией, задаваемой пользователем

1.2.18 Аварийный осциллограф

1.2.18.1 Аварийный осциллограф (далее – осциллограф) позволяет записывать во внутреннюю память устройства осциллограммы всех измеряемых токов и напряжений, а также состояние дискретных входов и выходных реле.

1.2.18.2 Каждая осциллограмма может включать в себя до трех составляющих: доаварийной, аварийной и послеаварийной.

1.2.18.3 Длительность доаварийной составляющей задается настройкой «Осциллограф»–«Общие»–«Тдоавар.».

1.2.18.4 Длительность аварийной составляющей определяется длительностью существования пусковых условий. В качестве пусковых условий могут выступать следующие условия:

- срабатывание пусковых органов функции ОМП (см. п.1.2.3);
- выполнение любого из условий программируемого пуска (см. п.1.2.18.8);
- команда «Пуск осциллографа» через ЛС (см. п.1.2.18.7).

Появление любого из этих условий определяет начало записи аварийной составляющей. Окончание записи аварийной составляющей определяется исчезновением всех этих условий.

В срабатывании (см. п.2.3.3.6) длительность аварии, «Таварии», соответствует длительности аварийной составляющей, сохраненной в осциллограмме.

В срабатывании (см. п.2.3.3.6) максимальный ток аварии, «Тмакс», соответствует току, максимальному из фазных токов аварийной составляющей, сохраненной в осциллограмме.

1.2.18.5 Длительность послеаварийной составляющей определяется настройкой «Осциллограф»–«Общие»–«Тпослеавар.».

1.2.18.6 Максимальная длительность одной осциллограммы ограничивается настройкой «Осциллограф»–«Общие»–«Тмакс.осц.». В качестве точки отсчета принимается момент появления доаварийной составляющей.

В зависимости от значения этой настройки, в осциллограмме могут присутствовать как все составляющие полностью (см. рисунок 31), так и только некоторые, в том числе частично (см. рисунок 32).

Применение значения этой настройки равной значению настройки длительности доаварийной составляющей (см. 1.2.18.3) приведет к тому, что осциллограмма будет состоять только из доаварийной

составляющей. Аварийная составляющая будет полностью отсутствовать (см. рисунок 33). Невозможно будет рассчитать параметры аварийного режима (см. п.1.2.5).

1.2.18.7 Длительность существования условий запуска осциллографа по команде «Пуск осциллографа» через ЛС определяется настройкой «Осциллограф»–«Общие»–«Тпрограмм.».



Рисунок 31 – Значение настройки «Осциллограф»–«Общие»–«Тмакс.осц.» превышает суммарную длительность составляющих осциллограммы



Рисунок 32 – Значение настройки «Осциллограф»–«Общие»–«Тмакс.осц.» меньше суммарной длительности составляющих осциллограммы

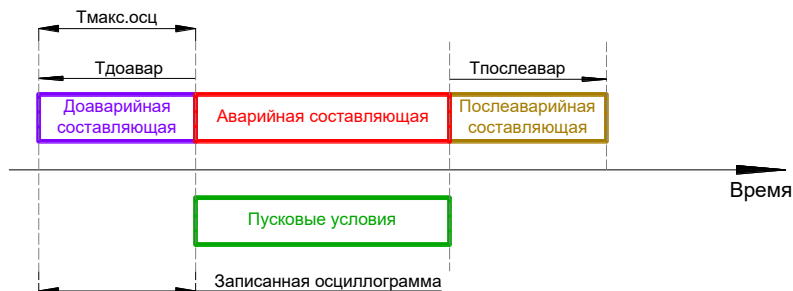


Рисунок 33 – Значение настройки «Осциллограф»–«Общие»–«Тмакс.осц.» равно настройке «Осциллограф»–«Общие»–«Тдоавар.»

1.2.18.8 Программируемый пуск

1.2.18.8.1 В устройстве имеется возможность задать 10 условий программируемого пуска осциллографа («Осциллограф»–«Запуск»).

1.2.18.8.2 В качестве условия программируемого пуска задают состояние какой-либо точки ФЛС из таблицы Ж.2. Выбор точки данного условия программируемого пуска осуществляется с помощью настройки «Осциллограф»–«Запуск»–«Точка» этого же условия.

Таблица 7 – Режим условия программируемого пуска осциллографа

Режим	Появление условия	Исчезновение условия
«Прямо-След»	Состояние точки ФЛС: «0»→«1»	Состояние точки ФЛС: «1»→«0»
«Инвер-След»	Состояние точки ФЛС: «1»→«0»	Состояние точки ФЛС: «0»→«1»
«Прямо-Фикс»	Состояние точки ФЛС: «0»→«1»	Истечение интервала времени, заданного настройкой «Осциллограф»–«Общие»–«Тпрограмм.»
«Инвер-Фикс»	Состояние точки ФЛС: «1»→«0»	

1.2.18.8.3 Состояние, при котором происходит выполнение данного условия программируемого пуска, определяется настройкой «Осциллограф»–«Запуск»–«Режим» этого условия согласно таблице 7.

1.2.18.9 Память

1.2.18.9.1 В устройстве реализовано динамическое распределение памяти. Количество осциллограмм, помещающихся в память, зависит от их длительности.

1.2.18.9.2 Объем памяти составляет 56 с.

1.2.18.9.3 Одновременно в памяти устройства может храниться не более 100 осциллограмм.

1.2.18.9.4 Количество уже имеющихся в памяти устройства осциллограмм и объем свободной памяти можно узнать в разделе «Контроль» (см. п.2.3.3.7).

1.2.18.9.5 Память осциллографа может быть принудительно очищена путем стирания всех осциллограмм. Такую операцию можно осуществить либо с помощью интерфейса «человек-машина» (см. п.2.3.3.7), либо командой по ЛС.

1.2.18.9.6 Действия осциллографа при заполнении имеющейся свободной памяти (см. п.1.2.18.9.2) определяются настройкой «Общие»–«Реж.записи» следующим образом:

- «Перезап.» – новая осциллограмма затирает самые старые (стирается целое число старых осциллограмм, суммарная длительность которых достаточна для записи новой осциллограммы);
- «Останов» – остановка записи осциллограмм до тех пор, пока память не будет очищена (см. п.1.2.18.9.5).

Применение настройки «Общие»–«Реж.записи»=«Останов» может привести к тому, что при недостатке свободной памяти, но приемлемом значении максимальной длительности одной осциллограммы (см. п.1.2.18.6), осциллограмма сохранена не будет (см. рисунок 34). По этой причине рекомендуется использовать настройку «Общие»–«Реж.записи»=«Перезап.».



Рисунок 34 – Случай потери осциллограммы при значении настройки «Общие»–«Реж.записи»=«Останов.»

1.2.18.10 Имена собственные дискретных каналов в осциллограмме

1.2.18.10.1 Сигналы входов, с функцией задаваемой пользователем, сохраняются под именами собственным (см. п.1.2.15.7).

1.2.18.10.2 Сигналы дополнительных входов (см. п.1.4.4.3) сохраняются под именами собственными. Имя каждого такого входа задается настройкой «Осциллограф»–«Дополн.входы»–«Имя». Длина имени может составлять не более 12 символов. Методика ввода имени аналогична методике, указанной в п.2.3.2.3.

1.2.18.11 Шаг дискретизации составляет 1 мс.

1.2.18.12 Привязка осциллограммы к внутреннему времени устройства осуществляется с точностью до 1 мс.

1.2.18.13 Считывание осциллограмм осуществляется с компьютера по ЛС.

1.2.19 Регистратор событий

1.2.19.1 В устройстве ведется протоколирование событий с помощью регистратора событий. Под событием понимается копия состояния всех узлов ФЛС, указанных в таблице К.1, на момент изменения состояния хотя бы одного из этих узлов.

1.2.19.2 Каждое событие имеет привязку к астрономическому времени с точностью до 1 мс.

1.2.19.3 Память регистратора построена по кольцевому принципу, то есть после ее заполнения новая информация затирает самую старую. Ёмкость памяти регистратора составляет 1000 событий.

1.2.19.4 Считывание информации регистратора осуществляется по ЛС.

1.2.20 Поддержка системы точного единого времени

1.2.20.1 В устройстве предусмотрены меры для включения в систему точного единого времени, для чего к синхронизируемым устройствам подводится специальный канал, по которому передается синхроимпульс. Это позволяет обеспечить синхронизацию устройств на защищаемом объекте с точностью до 1 мс.

1.2.20.2 Для приема сигнала синхроимпульса может использоваться один из двух входов устройства:

- вход интерфейса RS485. В этом режиме (задается соответствующей программной настройкой, см. п.1.2.20.4) порт используется как дискретный вход (то есть реагирует на импульс с минимальной длительностью активного сигнала не менее 15 мс) и не может использоваться для организации стандартного канала связи;

- специализированный дискретный вход «Синхроимпульс». Данный вход выполнен на номинальное значение постоянного напряжения 24 В. Длительность входного импульса не менее 15 мс.

1.2.20.3 Приход импульса по каналу синхронизации приводит к автоматической «подстройке» внутреннего времени устройства.

1.2.20.4 Параметры синхронизации по времени задаются в меню «Настройки — Синхронизация».

С помощью уставки «Импульс» имеется возможность задать частоту прихода сигнала синхронизации: один раз в секунду, в минуту, в час.

С помощью уставки «Порт» можно задать одно из значений:

- «Откл» – синхронизация не используется (в этом случае интерфейс RS485 можно использовать для организации стандартного канала связи);
- «RS485» – канал синхронизации выполняется с помощью интерфейса RS485;
- «Оптрон» – канал синхронизации выполняется с помощью оптронного входа «Синхроимпульс».

1.2.20.5 В случае, если уставкой задана синхронизация по времени («Порт — RS485/Оптрон»), а синхроимпульс не приходит в течение двух интервалов ожидания импульса (значение уставки «Импульс» умноженное на два), то на индикаторе устройства появляется сообщение «Нет импульса синхр.». При этом срабатывание реле «Сигнал» и светодиода «Внешняя неисправность» не происходит, т.к. ошибка не критическая и позволяет долгое время выполнять функции без потери качества.

1.2.20.6 Устройства с исполнениями «И2», «И4-TX», «И4-FX», «И5-TX», «И5-FX» поддерживают синхронизацию времени с помощью протокола SNTPv4. Выбор используемого протокола осуществляется в меню «Настройки – Синхр.времени» с помощью уставки «Синхр.по сети». Синхронизация по сети выполняется относительно всемирного универсального времени UTC.

Метки времени в модели данных МЭК 61850 указываются относительно UTC. Метки времени для регистратора событий, осциллограмм и срабатываний указываются относительно локального времени. Для настройки локального времени необходимо указать смещение от UTC в минутах с помощью уставки «Смещ.отUTC, мин».

Настройка синхронизации времени по протоколу SNTP осуществляется в разделе «Настройки – Синхр.времени – SNTP»:

- «IP адрес (осн.)» – адрес основного сервера времени;
- «IP адрес (рез.)» – адрес резервного сервера времени;
- «Период синхр., с» – период опроса сервера времени в секундах;
- «Тож.сервера, с» – время ожидания ответа от сервера в секундах;

При использовании протокола SNTP устройство осуществляет опрос основного сервера времени с периодом, заданным уставкой «Период синхр., с». Если в течение времени «Тож.сервера, с» (для устройств с исполнением «И4-TX», «И4-FX»; для устройств с исполнениями: «И2», «И5-TX», «И5-FX», берется время равное 1 с) не поступил ответ от основного сервера, устройство переключается на резервный сервер времени. Устройство будет продолжать работу с резервным сервером до тех пор, пока будет получать от него ответ, после чего снова переключится на основной сервер времени.

Если устройство не получит ответ ни от основного, ни от резервного сервера времени, то через время, заданное уставкой «Настройки – Синхр.времени – Туд.синхр.,с», на индикаторе устройства появится сообщение «Нет синхр.времени» и изменится качество времени в модели данных МЭК 61850.

Для обеспечения синхронизации времени с точностью 1 мс возможно совместное использование синхронизации времени от синхроимпульса (PPS) и по сети (SNTP). В этом случае основным каналом синхронизации является синхроимпульс, а значение времени, полученное по сети, применяется только, если текущее время устройства отличается от полученного времени более чем на 500 мс.

1.2.21 Линия связи

1.2.21.1 В устройстве предусматриваются три или четыре интерфейса линии связи с компьютером. Интерфейсы USB и RS485 присутствуют всегда, тип остальных интерфейсов определяется исполнением.

1.2.21.2 Все интерфейсы связи позволяют выполнять все доступные операции, могут быть подключены одновременно, в том числе на разных скоростях передачи.

1.2.21.3 Разъем USB на передней панели предназначен, в основном, для проведения пусконаладочных работ и позволяет временно соединяться с компьютером по принципу «точка-точка» при открытой защитной крышке устройства. Для соединения с компьютером используется стандартный кабель типа «А-В». Гальванической развязки от схемы устройства данный интерфейс не имеет.

Для данного интерфейса предусмотрен протокол связи ModBus RTU

1.2.21.4 Интерфейс RS485 на задней панели прибора предназначен для постоянного подключения устройства в локальную сеть связи для решения задач АСУ. На этом интерфейсе реализуется многоточечное подключение, то есть к одному компьютеру можно одновременно подключать несколько устройств с

аналогичным каналом параллельно (шинная архитектура). Этот интерфейс всегда имеет полную гальваническую развязку от схемы устройства.

Линию связи с интерфейсом RS485 рекомендуется согласовывать на концах, подключая встроенные согласующие резисторы на крайних устройствах. Подключение осуществляется с помощью замыкания контактов 3 и 4 клеммников. Монтаж линии связи с интерфейсом RS485 рекомендуется производить с помощью витой экранированной пары, соблюдая полярность подключения проводов. Для данного интерфейса предусмотрен протокол связи Modbus RTU.

1.2.21.5 В исполнении «И1» в устройстве предусмотрен дополнительный интерфейс RS485 с техническими параметрами аналогичными основному интерфейсу (см. п.1.2.21.4).

1.2.21.6 В исполнении «И2» в устройстве предусмотрен дополнительный интерфейс Ethernet по «витой паре» (100BASE-TX) с протоколами обмена Modbus TCP и МЭК 60870-5-104.

1.2.21.7 В исполнении «И3» в устройстве предусмотрен дополнительный интерфейс Ethernet по «витой паре» (100BASE-TX) с протоколом обмена Modbus TCP.

1.2.21.8 В исполнении «И4-FX» в устройстве предусмотрены два дополнительных оптических интерфейса Ethernet (100BASE-FX). Данные интерфейсы поддерживают протокол обмена МЭК 61850, редакция 2. Возможно использование двух портов Ethernet для организации бесшовного резервирования по протоколу PRP. Монтаж линии связи с оптическим интерфейсом Ethernet производится с помощью стандартных оптоволоконных (многомодовых) кабелей с разъемами MTRJ-F.

1.2.21.9 В исполнении «И4-TX» в устройстве предусмотрены два дополнительных интерфейса Ethernet по «витой паре» (100BASE-TX). Данные интерфейсы поддерживают протокол обмена МЭК 61850, редакция 2. Возможно использование двух портов Ethernet для организации бесшовного резервирования по протоколу PRP. Монтаж линии связи с интерфейсом Ethernet по «витой паре» производится с помощью стандартных кабелей типа UTP или FTP с разъемами RJ45.

1.2.21.10 В исполнении «И5-FX» в устройстве предусмотрены два дополнительных оптических интерфейса Ethernet (100BASE-FX). Данные интерфейсы поддерживают протоколы обмена МЭК 61850, редакция 2 и Modbus TCP. Возможно использование двух портов Ethernet для организации бесшовного резервирования по протоколам PRP и HSR. Монтаж линии связи с оптическим интерфейсом Ethernet производится с помощью стандартных оптоволоконных (многомодовых) кабелей с разъемами MTRJ-F.

1.2.21.11 В исполнении «И5-TX» в устройстве предусмотрены два дополнительных интерфейса Ethernet по «витой паре» (100BASE-TX). Данные интерфейсы поддерживают протоколы обмена МЭК 61850, редакция 2 и Modbus TCP. Возможно использование двух портов Ethernet для организации бесшовного резервирования по протоколам PRP и HSR. Монтаж линии связи с интерфейсом Ethernet по «витой паре» производится с помощью стандартных кабелей типа UTP или FTP с разъемами RJ45.

1.2.21.12 Для каждого интерфейса с протоколом Modbus RTU в меню «Настройки» необходимо ввести параметры, позволяющие настроить устройство на работу с различными вариантами передачи данных. Этими параметрами являются: адрес устройства в локальной сети, скорость передачи данных, наличие и вид проверки данных на четность, а также количество стоповых бит.

1.2.21.13 Для интерфейсов «И2», «И3», «И5-TX» и «И5-FX» для протокола Modbus TCP поддерживается одно клиентское подключение по TCP-порту 502.

1.2.21.14 Для каждого интерфейса Ethernet в меню «Настройки» необходимо ввести параметры сети: IP-адрес устройства, маску подсети, IP-адрес шлюза. Скорость передачи данных составляет 10/100 Мбит/с и определяется автоматически в зависимости от подключенного сетевого оборудования.

В устройствах с исполнениями «И4-TX» и «И4-FX» применение измененных настроек линии связи происходит после перезапуска устройства. Это касается как изменения параметров с лицевой панели, так и с помощью загрузки CID-файла.

1.2.21.15 Для интерфейса Ethernet исполнения «И2» с протоколом обмена МЭК 60870-5-104 в меню «Настройки – Порт 3 (Ethernet) – МЭК 60870-5-104» имеется возможность задать следующие настройки для передачи данных по протоколу МЭК 60870-5-104: «Пер.ТС», «Цикл ТС,с», «Пер.ТИ», «Цикл ТИ,с», «t1,с», «t2,с», «t3,с», «k», «w».

Настройка «Пер.ТС» определяет выбор типа передачи телесигнализации. Телесигнализация предназначена для передачи информации о состоянии событий, контролируемых устройством. Настройка «Пер.ТС» имеет следующие значения:

- «ОТКЛ» – передача телесигнализации отключена;
- «СПОР» – осуществляется спорадическая передача данных, т.е. устройство передает данные не постоянно, а по мере их изменения;
- «ЦИКЛ» – осуществляется циклическая передача данных, т.е. устройство устанавливает соединение с клиентом и передает данные с периодичностью определяемой настройкой «Цикл ТС,с»;
- «ЦИКЛ и СПОР» – осуществляется циклическая и спорадическая передача данных.

Настройка «Тцикл ТС,с» определяет период повторения передачи данных телесигнализации при значении настройки «Пер.ТС – ЦИКЛ» или «Пер.ТС – ЦИКЛ и СПОР». Настройка «Тцикл ТС,с» имеет диапазон регулирования от 5 до 300 с, с шагом изменения 1 с. Значение по умолчанию 30 с.

Настройка «Пер.ТИ» определяет выбор типа передачи телеизмерений. Телеизмерения предназначены для передачи аналоговых величин, контролируемых устройством.

Настройка «Пер.ТИ» имеет следующие значения:

- «ОТКЛ» – передача телеизмерения отключена;
- «СПОР» – осуществляется спорадическая передача, т.е. устройство передает данные не постоянно, а по мере изменения контролируемых аналоговых величин на заданное пороговое значение;
- «ЦИКЛ» – осуществляется циклическая передача данных, т.е. устройство передает данные по аналоговым величинам с периодичностью определяемой настройкой «Тцикл ТИ,с»;
- «ЦИКЛ и СПОР» – осуществляется циклическая и спорадическая передача контролируемых величин.

Настройка «Тцикл ТИ,с» определяет период повторения передачи данных по телеизмерению при значении настройки «Пер.ТИ – ЦИКЛ» или «Пер.ТИ – ЦИКЛ и СПОР». Настройка «Тцикл ТИ,с» имеет диапазон регулирования от 5 до 300 с, с шагом изменения 1 с. Значение по умолчанию 30 с.

Настройки «t1,с», «t2,с», «t3,с» определяют значения тайм-аутов, значения по умолчанию и описание их действия приведены в таблице 8.

Таблица 8

Наименование	Значение по умолчанию	Диапазон регулирования, точность 1 с	Описание
t1,с	15 с	1 – 255 с	Тайм-аут при посылке или тестировании APDU
t2,с	10 с	1 – 255 с	Тайм-аут для подтверждения в случае отсутствия сообщения с данными
t3,с	20 с	1 – 255 с	Тайм-аут для посылки блоков тестирования в случае долгого простоя

Устройство контролирует последовательность передачи кадров. Контроль осуществляется параметрами «k» и «w». Значения этих параметров приведено в таблице 9.

Таблица 9 – Описание переменных контроля последовательности передачи кадров

Наименование	Значение по умолчанию	Диапазон регулирования, точность 1 APDU	Описание
k	12 APDU	1 – 32767	Максимальная разность между переменной состояния передачи и номером последнего подтвержденного APDU. (Определяет число информационных кадров, которые разрешено передать подряд без получения подтверждения. При превышении числа «k» заданного значения передача информационных кадров прекращается до поступления подтверждения хотя бы на первый переданный кадр последовательности)
w	8 APDU	1 – 32767	Последнее подтвержденное после приема w APDU формата I (Определяет число информационных кадров, которое может быть принято подряд без передачи подтверждения. При достижении числа w – заданного значения принимающая станция обязана передать подтверждение на кадры, принятые в правильной последовательности)

1.2.21.16 Маркировка разъемов интерфейсов связи, расположенных на задней панели устройства, приведена на рисунке Д.1.

1.2.21.17 В устройствах с исполнениями «И2», «И4-ТХ», «И4-ФХ», «И5-ТХ» и «И5-ФХ» контролируется наличие связи каждого интерфейса Ethernet с сетевым оборудованием. При выявлении отсутствия связи происходит срабатывание выходных контактов реле «Сигнал», зажигание светодиода «Внешняя

неисправность» и на индикаторе устройства отображается соответствующая неисправность «Нет связи Eth 1(2)». Действие на реле «Сигнал», на светодиод «Внешняя неисправность» и вывод сообщения о неисправности можно запретить с помощью уставки «Общие – Сигнал Eth 1(2) – Откл». Также имеется возможность задать срабатывание одного из программируемых светодиодов или реле при обрыве связи. Для этого необходимо выбрать соответствующую точку подключения «Нет связиEth1» или «Нет связиEth2». Сигнал в данных точках появляется независимо от значения уставки «Общие – Сигнал Eth1(2)».

1.2.21.18 В устройствах с исполнениями «И4-ТХ», «И4-ФХ», «И5-ТХ» и «И5-ФХ» предусматривается прием GOOSE-сообщений от внешних устройств. В сообщении ожидается информация об изменении состояния дискретного сигнала и соответствующий данному сигналу атрибут качества (quality).

В зависимости от заданного внутреннего адреса (intAddr) дискретный сигнал из GOOSE-сообщения поступает на соответствующий вход внутренней функционально-логической схемы устройства. Соответствие внутренних адресов и входов функционально-логической схемы приведено в таблице В.1.

В случае прихода значения качества «invalid» или «questionable» используется механизм «подстановки», т.е. замены значения сигнала на константу по заданным правилам. Если соответствующее GOOSE-сообщение не приходило в течение времени, превышающего максимально допустимое значение, или в сообщении отсутствует атрибут качества сигнала, то значение качества принимается равным «invalid» и применяется подстановка.

1.2.21.19 Устройства обеспечивают возможность работы с программными продуктами «Старт-2ПС» и «Старт-3». Для исполнений «И1», «И2», «И3», «И5-ТХ» и «И5-ФХ» подключение возможно по всем имеющимся интерфейсам. Для исполнений «И4-ТХ» и «И4-ФХ» подключение к «Старт-2ПС» и «Старт-3» возможно только через интерфейсы USB и RS485.

1.3 Состав изделия

1.3.1 Конструкция изделия

1.3.1.1 Конструктивно устройство выполнено в виде стального блока, имеющего лицевую панель (пульт управления).

1.3.1.2 В блоке расположены модули, в состав которых входят печатная плата и другие необходимые элементы. Модули объединены между собой с помощью печатной кросс-платы. Внешние сигналы всех модулей (кроме модуля клавиатуры и индикации) выведены на заднюю панель блока и подключены к клеммам. Клеммы выполнены разъемными (целой группой). Это позволяет при необходимости оперативно заменить устройство без нарушения монтажа подводящих проводов.

1.3.1.3 На передней панели устройства расположены:

- индикатор;
- кнопки клавиатуры;
- светодиоды индикации;
- интерфейс USB.

1.3.1.4 Блок состоит из следующих модулей (см. рисунок 35):

- контроллера;
- клавиатуры и индикации;
- питания;
- выходных реле и оптронных входов;
- дополнительных оптронных входов;
- входных промежуточных ТТ;
- входных промежуточных ТН.

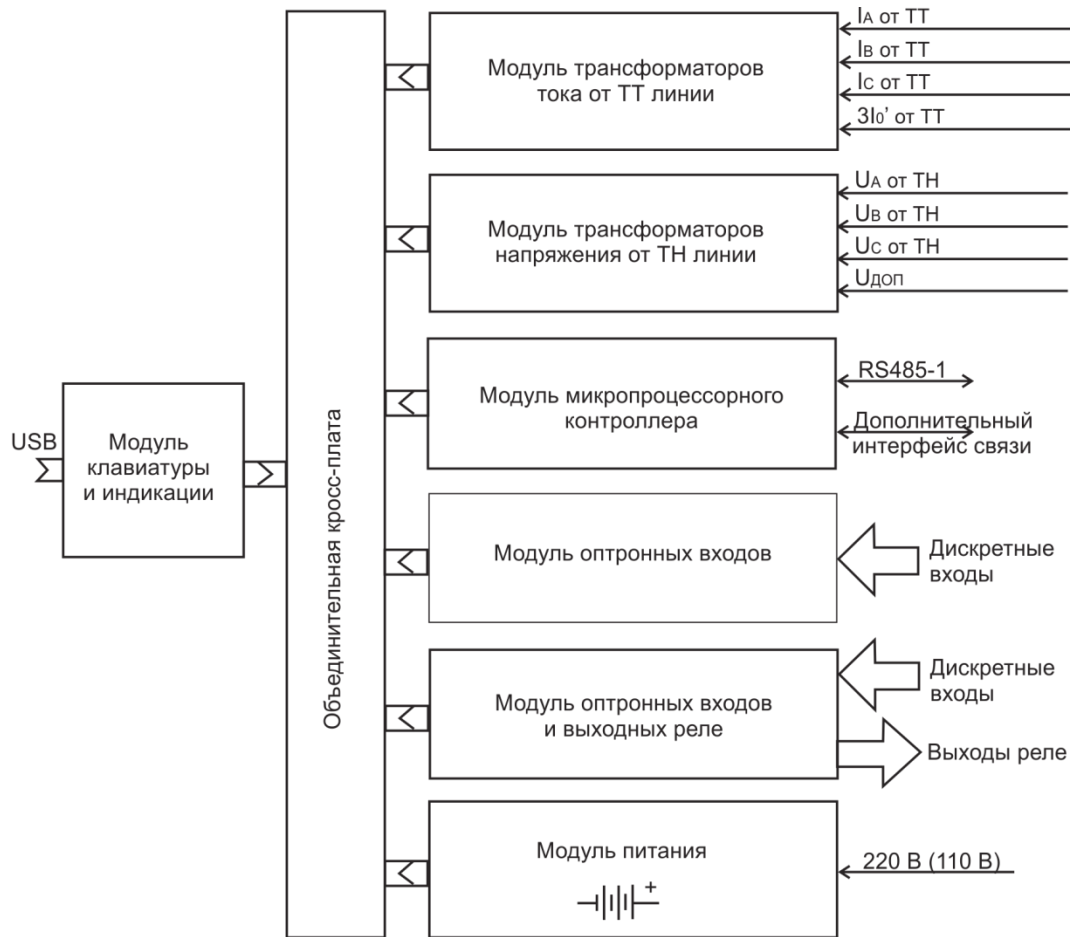


Рисунок 35 – Структурная схема устройства

1.3.2 Модуль контроллера

1.3.2.1 Модуль, кроме собственно 32-разрядного микропроцессора, содержит 4 Мбайт ПЗУ, 16 Мбайт сохраняемого ОЗУ, сторожевой таймер, часы-календарь, схему резервного питания памяти и календаря, энергонезависимую память уставок, интерфейс шины расширения и 14-разрядный 8-канальный АЦП.

1.3.2.2 Модуль выполняет следующие функции:

- аналого-цифровое преобразование входных сигналов;
- расчет действующих значений первой гармонической составляющей входных аналоговых сигналов;
- расчет действующих значений токов и напряжений нулевой, прямой и обратной последовательностей;
- определение вида повреждения;
- расчет расстояния до места короткого замыкания;
- опрос всех дискретных сигналов;
- обслуживание ФЛС;
- управление светодиодами индикации;
- опрос состояния кнопок;
- обслуживание ЛС;
- синхронизацию часов-календаря;
- выдача сигналов на соответствующие реле;
- вывод информации на индикатор;
- постоянную самодиагностику.

1.3.3 Модуль клавиатуры и индикации

Модуль опрашивает состояние кнопок, выводит информацию на индикатор в буквенно-цифровом виде, а также управляет его подсветкой.

1.3.4 Модуль питания

1.3.4.1 Модуль преобразует первичное напряжение оперативного питания (переменное, постоянное или выпрямленное) во вторичные выходные стабилизированные напряжения постоянного тока +5 В и +12 В.

1.3.4.2 Устройство комплектуется модулем питания одной из двух модификаций (в зависимости от исполнения): на напряжение 220 В постоянного/переменного тока или на напряжение 110 В постоянного тока. Для исполнения 220 В полярность подключения питания произвольная, для исполнения 110 В на клемму 1 подводится «+», на клемму 2 подводится «-».

1.3.4.3 На модуле питания расположен отсек элемента питания, обеспечивающего сохранение памяти и хода часов при отсутствии оперативного питания. При длительном (порядка нескольких минут) одновременном отсутствии батарейки и оперативного питания данные сбрасываются (см. п.2.3.3.6), событий (см. п.1.2.19) и осциллограмм (см. п.1.2.18.9) будут потеряны. На индикаторе появится неисправность «Сбой памяти» (см. п.2.3.3.5).

1.3.4.4 Снижение оперативного питания ниже границ, указанных в таблице 1, побуждает устройство сохранить своё состояние в энергонезависимую память, зафиксировать факт снижения питания и заблокироваться. При восстановлении оперативного питания устройство отобразит неисправность «Сбой питания» (см. п.2.3.3.5).

1.3.5 Модуль выходных реле

1.3.5.1 Модуль содержит выходные реле. Эти реле обеспечивают гальваническую развязку электронной схемы устройства с коммутируемыми цепями и обладают высокой коммутирующей способностью. Каждое реле имеет одну или две пары контактов, выведенных на выходные клеммы. В схеме предусмотрена блокировка от случайных срабатываний выходных реле при сбоях процессора.

1.3.5.2 В устройстве применен комбинированный модуль ввода-вывода с 4-мя выходными реле и 5-тью оптронными входами.

В зависимости от значения этой настройки, в осциллограмме могут присутствовать как все составляющие полностью (см. рисунок 31), так и только некоторые, в том числе частично (см. рисунок 32).

Применение значения этой настройки равной значению настройки длительности доаварийной составляющей (см. 1.2.18.3) приведет к тому, что осциллограмма будет состоять только из доаварийной составляющей. Аварийная составляющая будет полностью отсутствовать (см. рисунок 33). Невозможно будет рассчитать параметры аварийного режима (см. п.1.2.5).

1.3.6 Модули оптронных входов

1.3.6.1 Модули обеспечивают гальваническую развязку входных дискретных сигналов от электронной схемы устройства и высокую помехоустойчивость функционирования (за счет высокого порога срабатывания).

1.3.6.2 В зависимости от исполнения устройство комплектуется модулями входных дискретных сигналов следующих модификаций – на напряжение 110 В, 220 В постоянного тока или на напряжение 220 В постоянного/переменного тока.

1.3.6.3 В исполнении 220 В DC дискретные входы срабатывают только при подаче напряжения прямой полярности, для остальных модификаций полярность подключения входных сигналов произвольная. Для этого исполнения предусмотрено формирование импульса режекции, обеспечивающего протекание по входной цепи количества электричества не менее 500 мкКл. Напряжение запуска импульса режекции не превышает напряжения срабатывания, приведённого в таблице 1. Напряжение выключения импульса режекции не превышает напряжения возврата, приведённого в таблице 1. ВНИМАНИЕ! Категорически запрещается подавать на дискретные входы терминалов этого исполнения переменное или выпрямленное без сглаживания (с коэффициентом пульсаций выше 12%) напряжение оперативного тока 220 В, так как это приводит к выходу устройства из строя.

1.3.7 Модули входных трансформаторов тока и напряжения

1.3.7.1 Модуль трансформаторов тока

Модуль ТТ содержит четыре одинаковых ТТ. Первые три из них предназначены для подключения фазных токов (см. п.1.4.3.1); четвертый – для подключения $3I'_0$ (см. п.1.4.3.2).

1.3.7.2 Модуль трансформаторов напряжения

Модуль содержит четыре одинаковых ТН. Первые три из них предназначены для подключения фазных напряжений; четвертый – для подведения сигнала $U_{доп}$ (см. п.1.4.3.4).

1.3.7.3 Трансформаторы обеспечивают гальваническую развязку и предварительное масштабирование входных сигналов. Первичные обмотки трансформаторов обеспечивают заданную термическую стойкость при кратковременных перегрузках по входным сигналам.

1.3.7.4 Отсчет фаз всех аналоговых величин осуществляется относительно величины U_A .

1.4 Устройство и работа

1.4.1 Основные принципы функционирования

1.4.1.1 После подачи питания к устройству на лицевой панели устройства загорается светодиод «Питание».

1.4.1.2 Каждые 5 мс устройство рассчитывает действующие значения первой гармоники всех аналоговых сигналов и считывает состояние дискретных сигналов. Полученные значения сразу же используются в ФЛС устройства.

1.4.1.3 В случае отсутствия срабатываний (см. п.2.3.3.6) и неисправностей (см. п.2.3.3.5) устройство находится в дежурном режиме (см. п.2.3.3.4). 1.4.1.4 Аварийный режим на линии определяется наличием на ней повреждения. Факт наличия повреждения выявляется устройством с помощью использования пусковых органов функции ОМП (см. п.1.2.3). Срабатывание этих органов инициирует запуск осциллографа устройства (см. п.1.2.18.4). Загораются соответствующие светодиоды группы «Пуск». После завершения процесса записи осциллограммы загорается светодиод «Новая осциллограмма». При необходимости, проверяется наличие подтверждения отключения линии от выключателя или релейной защиты (см. п.1.2.4). Далее устройство начинает процесс расчета параметров аварийного режима (см. п.1.2.5). Эти параметры соотносятся с алгоритмической моделью (см. п.1.2.9). После чего фиксируется одно или несколько срабатываний типа «Новое КЗ»:

- загорается светодиод «Новое КЗ»;
- на дисплей устройства выводятся данные об аварии (см. таблицу Ж.1).

1.4.2 Самодиагностика

1.4.2.1 В устройстве предусмотрен механизм самодиагностики. Этот механизм позволяет устройству диагностировать свои программно-доступные узлы. К ним относятся: центральный процессор (ARM), процессор цифровой обработки сигналов (DSP), ПЗУ, ОЗУ, энергонезависимая память уставок и АЦП. Самодиагностика производится постоянно в течение всего времени работы устройства.

1.4.2.2 В случае обнаружения неисправности замыкаются контакты реле «Отказ» (см. п.1.4.5.1). На индикаторе выдается мигающее сообщение об ошибке (см. Приложение А). Устройство перестает формировать команды своими выходными реле и воспринимать внешние команды. Происходит полная блокировка устройства.

1.4.2.3 В устройстве имеется сторожевой таймер. Он предназначен для обеспечения надежности работы устройства при возникновении случайных сбоев. Этот таймер осуществляет перезапуск (формирование аппаратного сброса) процессора в таких случаях.

1.4.3 Аналоговые входы

1.4.3.1 Входы « I_A », « I_B » и « I_C » предназначены для подключения к устройству сигналов от вторичных обмоток ТТ обслуживаемой линии.

1.4.3.2 Входы « $3I'_0$ » предназначены для подключения к устройству сигнала $3I'_0$ от вторичной обмотки соответствующего номинала трансформатора параллельной линии, при наличии последней. Допускается подавать сигнал только на один из этих входов.

1.4.3.3 Входы « U_A », « U_B » и « U_C » предназначены для подключения к устройству сигналов от вторичных обмоток ТН.

1.4.3.4 Вход « $U_{\text{доп}}$ » предназначен подведения к устройству сигнала $U_{\text{доп}}$. Этот сигнал не используется в работе алгоритмов устройства, но, тем не менее, устройство осуществляет его измерение и сохранение в осциллограмме.

1.4.3.5 Подаваемые на входы сигналы должны быть обязательно фазированы. Клеммы начала обмоток помечены знаком «*» (см. рисунок Д.1).

1.4.4 Дискретные входы

1.4.4.1 Вход «Вход РПО» предназначен для подтверждения отключения линии от выключателя или релейной защиты (см. п.1.2.4.3).

1.4.4.2 Входы «Вход 1» и «Вход 2» используются устройством (см. рисунок 14) либо в логике переключения набора уставок, либо в логике входов, с функцией задаваемой пользователем.

1.4.4.1 Вход «Сброс сигнализации» предназначен для реализации условий, указанных в п.1.2.14.21.

1.4.4.2 Вход «Второй набор уставок» используются устройством в логике переключения набора уставок (см. п.1.2.13.2).

1.4.4.3 Входы «Дополн.вход 1»..«Дополн.вход 16» предназначены для записи в осциллограмму аварийного процесса подаваемых на эти входы сигналов.

1.4.5 Выходные реле

1.4.5.1 Реле «Отказ» контролирует работоспособность самого устройства. Это реле имеет НЗ контакты, которые размыкаются при его срабатывании. Срабатывание реле происходит в случае наличия оперативного питания после полной проверки работоспособности устройства его функцией самодиагностики (см. п.1.4.2). Реле предназначено для воздействия на центральную сигнализацию подстанции. Рекомендуется устанавливать дополнительный внешний блинкер на выходные контакты данного реле.

1.4.5.2 Реле «Сигнализация» является органом воздействия сигнализации устройства (см. п.1.2.14) на центральную сигнализацию подстанции. Это реле имеет две группы выходных клемм. Одна группа может быть выведена на центральную сигнализацию, а другая, например, на телемеханику.

1.4.5.3 Реле «Реле 1» и «Реле 2» предназначены для программного (см. п.1.2.16) подключения к внутренним точкам ФЛС. «Реле 1» имеет две группы контактов.

1.4.6 Светодиоды

1.4.6.1 Светодиоды расположены на лицевой панели устройства (см. рисунок Г.1). Назначением светодиодов является информирование оперативного персонала о состоянии устройства.

1.4.6.2 Светодиод «Питание» горит при наличии питания у устройства.

1.4.6.3 Светодиоды « I_0 », « I_1 », « I_2 » группы «Пуск» загораются при выполнении пусковых условий функции ОМП по токам соответствующих симметричных составляющих (см. п.1.2.3.2).

1.4.6.4 Светодиод « ΔI » группы «Пуск» загорается при выполнении пусковых условий функции ОМП по ΔI (см. п.1.2.3.3).

1.4.6.5 Светодиод « U_0 » группы «Пуск» загорается при срабатывании сигнализации по U_0 (см. п.1.2.14.8).

1.4.6.6 Светодиод « U_2 » группы «Пуск» загорается при срабатывании сигнализации по U_2 (см. п.1.2.14.10).

1.4.6.7 Светодиоды «1»..«5» группы «Доп. информация» являются светодиодами с функцией, задаваемой пользователем (см. п.1.2.16.4). Задержка возврата реле определяются уставкой «Режим». Если эта уставка выставлена как «Без фикс», то возврат будет осуществлен после исчезновения условий срабатывания через интервал времени, определяемый уставкой «Твозвр». Если данная уставка задана как «С фикс», то возврат будет осуществлен после исчезновения условий срабатывания, но не ранее, чем выполнен сброс сигнализации (см. п.1.2.14.21). Если эта уставка выбрана как «Имп», то возврат будет осуществлен через одну секунду после появления условий срабатывания.

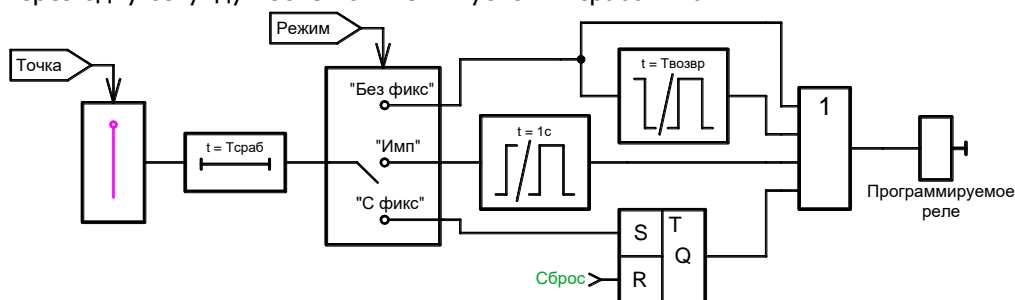


Рисунок 29 – Реле с функцией, задаваемой пользователем

1.2.17).

1.4.6.8 Светодиод «Новая осциллограмма» группы «Срабатывание» загорается после того как устройство заканчивает процесс записи осциллограммы. Сброс этого светодиода осуществляется аналогично сбросу сигнализации устройства (см. п.1.2.14.21).

1.4.6.9 Светодиод «Новое КЗ» группы «Срабатывание» загорается при появлении нового срабатывания (см. п.1.4.1.4). Сброс этого светодиода осуществляется аналогично сбросу сигнализации устройства (см. п.1.2.14.21).

1.4.6.10 Светодиод «Отключение выключателя» группы «Срабатывание» загорается при появлении подтверждения отключения линии от выключателя или релейной защиты (см. п.1.2.4.3). Сброс этого светодиода осуществляется только после исчезновения сигнала подтверждения путем сброса сигнализации устройства (см. п.1.2.14.21).

1.4.6.11 Имеется возможность провести тестирование работоспособности светодиодов (см. п.2.3.3.7).

1.5 Маркировка и пломбирование

1.5.1 На корпусе устройства имеется маркировка, содержащая следующие данные:

- товарный знак и обозначение («Сириус-2-ОМП»);
- исполнение по номинальному току вторичной обмотки ТТ;
- исполнение по напряжению оперативного питания;
- исполнение по интерфейсу ЛС;
- заводской номер и дату изготовления (месяц, год).

1.5.2 Органы управления и индикации устройства, а также клеммы подключения имеют поясняющие надписи.

1.5.3 Пломбирование устройства осуществляется с помощью пломбировочной клейкой ленты.

1.6 Упаковка

1.6.1 Упаковка устройства произведена в соответствии с требованиями ТУ 3433-002-54933521-2009 для условий транспортирования, указанных в п.5 настоящего РЭ.

1.6.2 Транспортная тара имеет маркировку, выполненную по ГОСТ 14192-96, и содержит манипуляционные знаки.

2 ИСПОЛЬЗОВАНИЕ ПО НАЗНАЧЕНИЮ

2.1 Эксплуатационные ограничения

2.1.1 Климатические условия эксплуатации устройства должны соответствовать требованиям п.1.2.2.12 настоящего РЭ.

2.1.2 Категорически запрещается подключать устройства с исполнением по напряжению оперативного питания 110 В постоянного тока к оперативному напряжению 220 В.

2.2 Подготовка изделия к использованию

2.2.1 Меры безопасности

2.2.1.1 При работе с устройством необходимо соблюдать общие требования техники безопасности, распространяющиеся на устройства релейной защиты и автоматики энергосистем.

2.2.1.2 Устройство устанавливают на заземленные металлические конструкции. Обеспечивают надежный электрический контакт между панелью (местом установки устройства) и винтами крепления устройства. Винт заземления устройства соединяют с контуром заземления подстанции (станции) медным проводом сечением не менее 2 мм².

2.2.2 Порядок установки

2.2.2.1 Механическую установку устройства на панель производят с помощью 4-х винтов согласно разметке, приведенной на рисунке Г.4.

2.2.2.2 Подключение электрических сигналов

2.2.2.2.1 Подключение осуществляют согласно схеме, приведенной на рисунке Д.1. Приведенная схема соответствует прямому чередованию фаз энергосистемы вида «А-В-С». В случае использования устройства в энергосистемах с обратным чередованием фаз вида «А-С-В» необходимо поменять местами провода, подводимые к фазам «В» и «С».

2.2.2.2.2 Измерительные токовые цепи подключают к клеммной колодке Х1. Клеммная колодка позволяет зажимать одножильный или многожильный провод сечением от 0,33 до 3,3 мм². В случае использования проводов большего сечения необходимо применять Y-образные наконечники.

2.2.2.2.3 Входные цепи, выходные релейные цепи, цепи измерения напряжения, цепи оперативного питания и интерфейсы ЛС подключают к разъемным клеммным колодкам Х2-Х5. При монтаже необходимо сначала вставить ответную часть в разъем по всей длине, затем, убедившись, что защелкнулись боковые пластмассовые фиксаторы, завинтить два фиксирующих винта. Клеммная колодка позволяет зажимать одножильный или многожильный провод сечением от 0,08 до 3,3 мм².

2.2.2.3 Установка батарейки

В комплект с устройством поставляется сменная батарейка для сохранения памяти и хода часов при отключении оперативного питания. Уставки и настройки устройства хранятся в энергонезависимой памяти и не зависят от наличия батарейки. При поставке устройства батарейка уже установлена в батарейный отсек (см. рисунок Г.5). Перед использованием устройства до подачи оперативного питания необходимо подключить батарейку следующим образом:

- отвинтить фиксирующий винт на торце модуля питания с задней стороны устройства и повернуть крышку отсека батарейки;

- извлечь защитную пленку для восстановления контакта батареи питания;
- закрыть крышку и завернуть фиксирующий винт;
- подать питание на устройство и убедиться, что символ наличия батарейки на индикаторе находится в соответствующем состоянии (см. таблицу 11).

Если индикатор отображает наличие неисправности «Нет батарейки» (см. п.2.3.3.5) и значок отсутствия заряда батарейки (см. таблицу 11), то батарейка либо неправильно установлена (перепутана полярность, отсутствует контакт), либо разряжена. Тогда требуется её замена по методике п.3.2. После замены батарейки необходимо произвести сброс сигнализации устройства (см. п.1.2.14.21) и убедиться в исчезновении неисправности «Нет батарейки».

2.2.2.4 Выставить и проверить значения уставок и настроек (см. п.3.3.3).

2.2.2.5 Проверить правильность подключения аналоговых цепей устройства (см. п.3.3.4.2).

2.2.2.6 Проверить соответствие чередования фаз, приятному в данной энергосистеме (см. п.3.3.4.3).

2.2.2.7 Проверить правильность подключения входных дискретных цепей устройства (см. п.3.3.4.4).

2.2.2.8 Проверить правильность подключения выходных реле устройства (см. п.3.3.4.5).

2.2.3 Проверка правильности подключения

После подключения всех цепей и при наличии достаточной нагрузки на контролируемой линии (ориентировочно более 0,3 А вторичных) необходимо проверить правильность включения устройства путем снятия параметров нагрузки в разделе «Контроль».

Проверка осуществляется подачей токов и напряжений на аналоговые входы устройства. Величину подводимых токов и напряжений варьировать в пределах рабочего диапазона (см. таблицу 1). Сравнить значения в подразделе «Векторная диаграмма» раздела «Контроль» (см. п.2.3.3.7) и подведенные значения от проверочной установки. Погрешность измерений не должна превышать значений, указанных в таблице 1. Сравнить значения фазировки измеренных и поданных величин. Взаимное расположение векторов должно соответствовать реальному чередованию фаз. Фазовые углы векторов отсчитываются относительно направления вектора U_A .

Разумно сделать 2-3 снятия диаграммы и сопоставить результаты с точки зрения их повторяемости.

2.3 Использование изделия

2.3.1 Взаимодействие пользователя с устройством

2.3.1.1 Пользователь может взаимодействовать с устройством как с помощью органов управления и индикации, так и по ЛС.

2.3.1.2 Органы управления и индикации расположены на лицевой панели устройства (см. рисунок Г.1). Их возможностей полностью достаточно для конфигурирования устройства, чтения всех его аналоговых измерений и состояния дискретных выходов, просмотра архива срабатываний, а также использования возможности перерасчета (см. п.1.2.11).

Использование подключения по ЛС позволяет помимо вышеперечисленных возможностей получать и просматривать записанные осциллограммы и архив регистратора событий.

2.3.2 Работа с клавиатурой и индикатором

2.3.2.1 Переход между информационными разделами диалога (см. п.2.3.3.1), редактирование уставок и настроек осуществляется с помощью кнопок лицевой панели устройства (см. таблицу 10).

2.3.2.2 Некоторые из разделов имеют многоуровневую древовидную структуру. Признаком вложенности является обрамление наименования пункта в [квадратные скобки]. Положение пользователя в пределах данного уровня определяется положением курсора – «>».

Таблица 10 – Кнопки лицевой панели устройства для работы с диалогом

Кнопка	Назначение
Ввод	1. Перемещение на нижестоящий уровень. 2. Переход к редактированию той уставки или настройки, на которую указывает курсор «>». 3. Завершение редактирования редактируемой уставки или настройки с сохранением в буфер
Выход	1. Перемещение на вышестоящий уровень. 2. Завершение редактирования редактируемой уставки или настройки без сохранения в буфер
▲	1. Перемещение на одну позицию списка вверх. 2. Увеличение значения уставки или настройки в режиме редактирования
▼	1. Перемещение на одну позицию списка вниз. 2. Уменьшение значения уставки или настройки в режиме редактирования
◀	Перемещение на одно знакоместо влево в режиме редактирования уставки или настройки
▶	Перемещение на одно знакоместо вправо в режиме редактирования уставки или настройки
Сброс	1. Перемещение в раздел «Дежурный режим» или раздел «Неисправности»; сброс пароля и отключение подсветки индикатора. 2. Сброс сигнализации устройства. 3. Выключение светодиодов и реле, работающих в режиме «с фиксацией», причина включения которых на данный момент устранена

2.3.2.3 Ввод значений уставок и настроек

Для ввода значения уставки числового типа необходимо выбрать соответствующий пункт раздела, нажать кнопку «Ввод». Младшая цифра уставки начнет мигать. Кнопками «▼» и «▲» необходимо установить требуемое значение цифры. Далее нажать кнопку «◀». Начнет мигать следующая цифра. После того как цифровое значение уставки сохранено, его нужно сохранить в буфер. Для этого нужно нажать кнопку «Ввод». Если сохранения измененной уставки в буфере не требуется, то нужно нажать кнопку «Выход». В этом случае значение уставки вернется к значению до начала её редактирования.

Ввод значений уставок списочного типа производится аналогично вводу значений уставок числового типа.

Ввод значений настроек осуществляется аналогично вводу уставок.

2.3.2.4 Сохранение уставок и настроек

После того как введены все значения уставок и настроек их нужно сохранить.

Сохранение осуществляется путем выхода из данного раздела. При выходе устройство выдаст запрос «Сохранить параметры?». Возможны три варианта ответа на этот запрос

- «отмена» (введенные значения сохраняются в буфере, но не вводятся в действие);
- «нет» (введенные значения не сохраняются в буфер и не вводятся в действие);
- «да» (введенные значения не сохраняются в буфер, но вводятся в действие).






Все измененные уставки и настройки вводятся в действие разом и только после их сохранения. Такой механизм позволяет редактировать уставки и настройки на включенном защищаемом объекте. Это исключает случаи ложных отключений при смене только части взаимосвязанных уставок. Данный принцип поддерживается как при работе с помощью лицевой панели устройства, так и при работе по ЛС.

2.3.2.5 Буферизация введенных уставок и настроек

В устройстве реализован механизм буферизации редактируемых уставок и настроек. Он позволяет предотвратить потерю введенных (но не сохраненных) данных, даже если во время ввода произошло срабатывание устройства или случилась потеря оперативного питания. Не потребуется заново вводить уже отредактированные значения уставок и настроек. Достаточно совершить переход в раздел «Уставки» или «Настройки». При этом устройство выдаст запрос пользователю «Буфер редактирования изменен. Продолжить редактирование?» Если выбрать ответ «Да», то отредактированные (но не сохраненные) уставки и настройки будут восстановлены из буфера. Выбор ответа «Нет» приведет к очистке буфера и потере всех измененных ранее настроек и уставок.

2.3.2.6 Индикатор устройства имеет четыре строки. Верхняя строка выделена под отображение статусной информации. Она содержит наименование раздела, в котором в данный момент находится пользователь, и набор служебных пиктограмм (см. таблицу 11).

Таблица 11 – Пиктограммы статусной информации

Символ	Условие появления	Условие исчезновения
	Батарейка имеет достаточный заряд	
	Батарейка разряжена или отсутствует	
	Изменение хотя бы одной уставки или настройки	Сохранение уставок
	Редактирование уставок и настроек запрещено (не введен пароль)	Ввод пароля
	Редактирование уставок и настроек разрешено (введен пароль)	Переход в «Дежурный режим» или истечение интервала времени 5 мин после нажатия кнопок

2.3.2.7 Контрастность индикатора

В устройстве имеется механизм регулирования уровня контрастности индикатора. Использование этого механизма может быть актуально, если информация на индикаторе отображается недостаточно четко.

Регулирование контрастности осуществляется одновременным нажатием кнопок «◀» и «▶» в разделах «Дежурный режим» или «Неисправности». Для увеличения контрастности нужно нажать кнопку «▶», для уменьшения – «◀». Сохранить выставленный уровень контрастности можно путем нажатия кнопки «Ввод».

2.3.2.8 Подсветка индикатора

Индикатор устройства имеет встроенную подсветку. Подсветка автоматически включается в случаях срабатывания устройства или выявления внешних неисправностей. В этих случаях подсветка будет включена до момента сброса сигнализации устройства. Такой механизм позволяет дополнительно привлечь внимание оперативного персонала к устройству, требующего внимания к себе.

Подсветка автоматически включается при работе пользователя с интерфейсом «человек-машина». Её выключение происходит путем перехода в «Дежурный режим», сброса сигнализации устройства или через 5 минут после последнего нажатия на кнопки лицевой панели устройства.

Имеется возможность принудительного включения подсветки без её автоматического выключения. Для этого необходимо выставить настройку «Деж.подсветка» = «Вкл».

2.3.3 Информационные разделы диалога устройства

2.3.3.1 Вся информация, доступная с помощью индикатора и кнопок лицевой панели устройства (см. рисунок Г.1), распределяется по следующим разделам:

- дежурный режим;
- неисправности;
- срабатывания;
- контроль;
- настройки;
- уставки.

2.3.3.2 Не зависимо от того, в каком из разделов в данный момент находится пользователь, устройство выполняет свои функции в заданном текущими значениями уставок и настроек объеме.

2.3.3.3 Подробное описание структуры разделов «Срабатывания», «Контроль», «Настройки» и «Уставки» представлено в таблице Ж.1.

2.3.3.4 «Дежурный режим»

Раздел предназначен для отображения дежурному персоналу первичных токов (I_A , I_B , I_C), подведенных к устройству, и текущего значения даты и времени. В штатном режиме работы устройство всегда находится в этом разделе.

Устройство автоматически переходит из этого раздела в случаях, требующих внимания оперативного персонала к сложившейся ситуации:

- срабатывание устройства (см. таблицу Ж.4);
- появление новой неисправности (см. таблицу 12).

2.3.3.5 «Неисправности»

Устройство переходит в этот раздел (только из «Дежурного режима») сразу же после выявления факта обнаружения внешней неисправности (см. таблицу 12). При каждом новом выявлении такой неисправности на индикаторе появляется её наименование.

Одновременно на индикаторе может отображаться не более трех неисправностей. Если одновременно возникает четыре или более неисправностей, справа от надписи появляются символы «↓» и «↑». В этом случае для просмотра остальных неисправностей можно воспользоваться кнопками «▼» и «▲».

Сообщения о неисправностях сохраняются на индикаторе до тех пор, пока не будет осуществлен сброс неисправностей. Такая реализация механизма уведомления о выявленных внешних неисправностях позволяет информировать оперативный персонал даже о тех неисправностях, которые в данный момент уже устранены.

Сброс неисправностей осуществляется аналогично сбросу сигнализации устройства (см. п.1.2.14.21). Могут быть сброшены только те неисправности, причина появления которых устранена к данному моменту.

Таблица 12 – Список выявляемых неисправностей

№	Наименование	Расшифровка	Описание, п.РЭ
1	Сбой питания	Оперативное питание пропало	1.3.4.4
2	«Вход 1» *	Появился активный сигнал «Вход 1»	1.2.15.6
3	«Вход 2» *	Появился активный сигнал «Вход 2»	1.2.15.6
4	Нет батарейки	Не установлен или разряжен элемент питания	2.2.2.3
5	Нет импульса синхр	Более двух циклов синхроимпульс отсутствует	1.2.20
6	Сбой памяти	Данные потеряны	1.3.4.3
7	Плох.кач.GOOSE	Атрибут «quality» входящего GOOSE-сообщения имеет значение «invalid» или «questionable»	1.2.14.19
8	Нет связи Eth1	Потеря связи между интерфейсом Ethernet 1 и сетью	1.2.14.17
9	Нет связи Eth2	Потеря связи между интерфейсом Ethernet 2 и сетью	1.2.14.18

* - имя входа задает пользователь (в таблице приведено значение «по умолчанию»)

2.3.3.6 «Срабатывания»

Раздел предназначен для просмотра информации о последних 25 срабатываниях в виде списка. Каждый элемент такого списка в заголовке отображает основную информацию (индекс, тип и метку времени) о срабатывании. В теле элемента списка имеется детальная (во многом аналогичная разделу «Контроль» на момент срабатывания устройства) информация о срабатывании:

- дата и время срабатывания;
- тип срабатывания (см. таблицу Ж.4);
- расстояние до места повреждения с учетом направленности (см. п.1.2.7.3);
- вид повреждения (см. п.1.2.8.2);
- номер набора уставок, который был активным (см. п.1.2.13.1) в момент срабатывания;
- оценка допустимости выполнения двухстороннего расчета (см. п.1.2.10.4);
- максимальный фазный ток в момент аварии (первичное значение);
- длительность существования аварии (см. п.1.2.18.4);
- длительность бестоковой паузы цикла АПВ (см. п.1.2.12.3);
- аварийный режим (первичные значения)
 - фазные напряжения (модуль и угол): U_A, U_B, U_C ;
 - фазные токи (модуль и угол): I_A, I_B, I_C ;
 - $3I'_0$ (модуль и угол);
 - $U_{доп}$ (модуль и угол);
 - симметричные составляющие напряжения (модуль): $3U_0, U_1, U_2$;
 - симметричные составляющие токи (модуль): $3I_0, I_1, I_2$;
- доаварийный режим (первичные значения)
 - фазные напряжения (модуль и угол): U_A, U_B, U_C ;
 - фазные токи (модуль и угол): I_A, I_B, I_C ;
 - $3I'_0$ (модуль и угол);
- перерасчет (см. п.1.2.11);
- копия активного на момент срабатывания набора уставок (доступно только по ЛС).

Переход в данный раздел происходит автоматически при срабатывании устройства (см. таблицу Ж.4). В этом случае осуществляется автоматический переход к телу элемента под индексом «1» данного раздела и включению подсветки индикатора (см. п.2.3.2.8). Пользователь будет находиться тут до тех пор, пока это срабатывание не будет просмотрено. Просмотром срабатывания считается нажатие на любую кнопку или осуществление действий, указанных в п.1.2.14.21.

Этому (самому новому) срабатыванию присваивается индекс «1». Индекс остальных имеющихся срабатываний увеличивается на «1».

Слово «пусто» в качестве причины данного срабатывания означает, что устройство за все время своего функционирования срабатывало меньшее количество раз, чем индекс данного срабатывания.

Функция перерасчета (см. п.1.2.11) осуществляется путем установки «>» на строке «Перерасчет» данного срабатывания и последующего нажатия кнопки «Ввод». Требуется ввод пароля. После ввода

пароля устройство отобразит одно или несколько новых срабатываний типа «Перерасчет». Действие функции перерасчета не влияет на выходные реле устройства и светодиоды его лицевой панели. Метка времени полученного таким образом срабатывания соответствует метки времени исходного срабатывания. Допускается применять функцию перерасчета к срабатываниям типа «Перерасчет» (см. таблицу Ж.4). Если осциллограмма исходного срабатывания отсутствует (см. пп.1.2.18.9.5 и 1.2.18.9.6), то устройство выдаст сообщение «Осциллограмма отсутствует». Нового срабатывания типа «Перерасчет» не появится.

При выявлении факта срабатывания устройства, необходимо переписать в журнал всю информацию о данном срабатывании.

2.3.3.7 «Контроль»

Раздел предназначен для отображения в режиме реального времени следующей информации:

- аналоговых величин;
- состояния дискретных входов (см. рисунок В.1);
- номера активного (см. п.1.2.13.1) набора уставок;
- текущей метки времени терминала;
- объема свободной памяти осциллографа и количества записанных осциллограмм.

Все аналоговые величины отображаются во вторичных значениях. Это помогает обеспечить независимость устройства от коэффициентов трансформации измерительных трансформаторов. При необходимости, можно узнать значения аналоговых величин в первичных значениях. Для этого необходимо перейти в подраздел «Первичные значения».

Аналоговые величины могут изменяться достаточно быстро. В некоторых случаях (например, при наладке устройства) бывает удобнее оперировать величинами, зафиксированными в некоторый момент времени. Такая фиксация осуществляется путем перехода в подраздел «Векторная диаграмма». Момент перехода в подраздел является моментом фиксации значений этих величин.

Помимо обозначенного выше, этот раздел предоставляет следующие возможности:

- очистка памяти осциллографа (удаление записанных осциллограмм);
- запуск тестирования светодиодов лицевой панели устройства;
- просмотр информации (исполнение, заводской номер, дату последнего изменения уставок) о самом устройстве;
- восстановление CID по умолчанию (только для исполнений И4, И5).

Очистка памяти осциллографа осуществляется путем нажатия кнопки «Ввод» при положении курсора «>>» на строке «Записано» подраздела «Осциллограф». Требуется ввод пароля.

Восстановление CID (только для исполнений И4, И5) осуществляется путем нажатия кнопки «Ввод» при положении курсора «>>» на строке «Восстановление CID по умолчанию» подраздела «Информация об устройстве». Требуется ввод пароля.

Тестирование светодиодов запускается нажатием кнопки «Ввод» на строке «Тест светодиодов». Во время тестирования устройство продолжает исполнять свои функции в полном объеме.

Информация из этого раздела может быть полезной при наладке устройства для проверки целостности входных цепей, правильности подведения сигналов и т.п.

2.3.3.8 «Настройки»

Раздел предназначен для управления сервисными функциями самого устройства:

- осциллографа;
- интерфейсов ЛС;
- синхронизации времени;
- подсветки индикатора.

Редактирование всех этих функций (за исключением часов) требует ввода пароля. Просмотр текущих значений не требует ввода пароля.

2.3.3.9 «Уставки»

Раздел предназначения для просмотра, редактирования всех наборов уставок (см. п.1.2.13) устройства и полного копирования одного набора уставок в другой.

Возможность редактирования становится доступной пользователю только после ввода пароля. Просмотр значений уставок не требует ввода пароля.

Копирование осуществляется в подразделе «Копирование». В строке «Откуда» указывают номер набора, из которого копировать. В строке «Куда» указывают номер набора куда копировать. После чего переводят курсор на строку «Копировать» и нажимают кнопку «Ввод». Требуется ввод пароля.

Назначение уставок устройства можно узнать из таблицы Ж.1.

2.3.4 Пароль

2.3.4.1 Изменение всех уставок и настроек требует ввода пароля. В качестве пароля выступают последние четыре цифры заводского номера устройства. Этот номер указан на шильдике устройства

(см. рисунок Г.3). Аналогичная информация может быть получена в разделе «Контроль»–«Информация об устройстве»–«Заводской номер».

2.3.4.2 Запрос на ввод пароля появляется при попытке изменения уставки или настройки. После ввода пароля устройство переходит в режим редактирования уставок и настроек. Не требуется вводить пароль для редактирования каждой отдельной уставки или настройки, если их необходимо отредактировать сразу несколько.

2.3.4.3 Завершение редактирования уставок и настроек

Прекращение возможности редактирования уставок и настроек происходит путем перехода в разделы «Дежурный режим» или «Неисправности». Введенное ранее значение пароля при таком переходе будет сброшено. Обозначенный переход может быть выполнен как пользователем, так и самим устройством автоматически.

Устройство сбрасывает пароль автоматически через 5 минут после последнего нажатия кнопок лицевой панели в режиме редактирования. Наличие такого механизма позволяет предотвратить несанкционированный доступ к изменению уставок в ситуации, когда оператор случайно оставил устройство на долгое время в режиме редактирования.

2.3.4.4 Не допускается одновременный ввод пароля локально (на терминале) и удаленно (через ЛС). Приоритет будет закреплен за тем, кто первый начал редактирование. Второй получить доступа к редактированию не сможет.

3 ТЕХНИЧЕСКОЕ ОБСЛУЖИВАНИЕ

3.1 Общие указания

3.1.1 В процессе эксплуатации устройства в соответствии с требованиями СТО 34.01-4.1-005-2017 «Правила технического обслуживания устройств релейной защиты, автоматики, дистанционного управления и сигнализации на объектах электросетевого комплекса» необходимо в установленные сроки и в полном объеме проводить:

- проверку (наладку) при новом подключении;
- профилактический контроль;
- профилактическое восстановление.

Установленная продолжительность цикла технического обслуживания может быть увеличена или сокращена в зависимости от конкретных условий эксплуатации, длительности эксплуатации с момента ввода в работу, фактического состояния каждого конкретного устройства, а также квалификации обслуживаемого персонала.

3.1.2 При техническом обслуживании устройств необходимо руководствоваться:

- эксплуатационной документацией на устройство;
- «Межотраслевыми правилами по охране труда (правилами безопасности) при эксплуатации электроустановок» ПОТ Р М-016-2001 РД 153-34.0-03.150-00;
- «Правилами технической эксплуатации электроустановок потребителей».

3.1.3 Техническое обслуживание устройства должно проводиться квалифицированным инженерно-техническим персоналом эксплуатирующей организации, имеющим допуск не ниже третьей квалификационной группы по электробезопасности, подготовленным в объеме производства данных работ, изучившим эксплуатационную документацию на устройство и прошедшим инструктаж по технике безопасности.

3.1.4 Целесообразно проводить контроль технического состояния устройства одновременно с профилактикой (ремонт) основного оборудования распределительных устройств, для чего допускается перенос запланированного вида технического обслуживания на срок до одного года.

3.2 Замена элемента питания

Устройство содержит энергонезависимую память, сохранение которой при отсутствии оперативного питания обеспечивается литиевым элементом питания CR2. Расчетный срок службы элемента питания при отсутствии оперативного питания составляет не менее 1 года.

Последовательность действий по замене элемента питания:

- снять с устройства оперативное питание;
- отвинтить фиксирующий винт на торце модуля питания с задней стороны устройства и повернуть крышку отсека батарейки;
- аккуратно вынуть старую батарейку;
- установить новую батарейку в «гнездо» в соответствии с указанной полярностью;
- закрыть крышку и завернуть фиксирующий винт;
- подать питание на устройство;
- убедиться в появлении пиктограммы заряженной батарейки (см. таблицу 11).

Допускается проводить работу по замене элемента питания на работающем устройстве, но только в антистатическом браслете, который соединен с корпусом устройства.

3.3 Проверка работоспособности устройства

3.3.1 Электрическое сопротивление изоляции

Проверке подвергается изоляция между входными цепями тока, напряжения, оперативного питания, релейными управляющими контактами, дискретными сигналами, а также между указанными цепями и корпусом проводят мегаомметром согласно Приложению Б. Значение сопротивления изоляции должно быть не менее 100 МОм.

3.3.2 Заряд батарейки

Проверка осуществляется путем визуального контроля символа в статусной строке, отображаемой на индикаторе устройства (см. таблицу 11). Если батарейка разряжена, то её необходимо заменить по методике, описанной в п.3.2.

3.3.3 Уставки и настройки

Проверка выполняется путем сопоставления требуемых уставок и настроек введенным. Проверяются **все без исключения** уставки и настройки устройства. Проверка осуществляется при подключенном питании независимо от подключения остальных цепей.

3.3.4 Функционирование устройства

3.3.4.1 Перед проверкой необходимо ввести требуемые значения уставок согласно п.2.3.2.3. Проверку удобно вести, используя логический имитатор совместно с установкой для проверки релейной защиты типа «Уран», «Нептун-2» «Нептун-3», «РЕТОМ» и др.

3.3.4.2 Входные аналоговые цепи устройства

Проверка осуществляется подачей трехфазной симметричной системы токов и напряжений на входы фазных сигналов токов и напряжений соответственно. Особое внимание уделить правильности подключения сигнала $3I'_0$. На вход « $3I'_0$ » последовательно с одной из фаз заводят ток. Величину подводимых токов и напряжений варьировать в пределах рабочего диапазона (см. таблицу 1). Сравнить значения в разделе «Контроль» (см. п.2.3.3.7) и подведенные значения от проверочной установки. Погрешность измерений не должна превышать значений, указанных в таблице 1.

3.3.4.3 Правильность чередования фаз

Осуществить подачу симметричной системы токов и напряжений с учетом принятого в данной энергосистеме чередования фаз (см. п.2.2.2.1). При этом величины I_2 и U_2 должны оказаться нулевыми.

3.3.4.4 Входные дискретные цепи устройства

С помощью логического имитатора или источника постоянного напряжения поочередно подать сигналы на входные цепи устройства. Убедиться в целостности цепей и корректности их подключения на основании реакции устройства и изменения состояния дискретных входов (см. п.2.3.3.7).

3.3.4.5 Выходные реле устройства

Осуществить такую подачу последовательную воздействий на устройства, которая позволит добиться срабатывания всех реле. Убедиться, что все контактные группы работоспособны.

3.3.4.6 Пусковые органы функции ОМП

Проверку проводят отдельно для каждого пускового органа. Задают минимальное значение уставки срабатывания проверяемого пускового органа и максимальное значение уставок срабатывания остальных пусковых органов. Плавно увеличивают ток симметричной составляющей данного органа до тех пор, пока не загорится соответствующий светодиод группы «Пуск» лицевой панели устройства. Плавно снижают ток ниже уставки срабатывания. Убеждаются в корректности коэффициента возврата (см. п.1.2.3.4) пускового органа.

3.3.4.7 Алгоритм ОМП

3.3.4.7.1 Проверка осуществляется по выражениям (9)–(11) путем подачи входных воздействий соответствующих проверяемым видам повреждений (см. пп.3.3.4.7.4, 3.3.4.7.5 и 3.3.4.7.6). Варьируя входные параметры, повторяют проверку несколько раз. Убеждаются не только в адекватности результат оценки расстояния, но и корректности определения вида повреждения. Выражения (9)–(11) справедливы лишь проверки функционирования устройства, они не могут быть применены для расчета расстояния по реальной осциллограмме.

3.3.4.7.2 Перед началом проверки выставляют уставку длины первого участка линии – 300 км. Длина второго выставляется нулевой. Выставляют уставки «Общие»–«Нейтраль»=«Заземлен» и «Общие»–«Режим»=«Неселект». Проверка при значении уставки «Общие»–«Нейтраль»=«Изолир» не проводится.

3.3.4.7.3 Допускается проверка для реальных линий с реальными уставками. Входные величины получают с помощью специальных программ моделирования. Производится расчет для различных точек сети и различных видов повреждений.

3.3.4.7.4 Имитация однофазных КЗ

Подать толчком однофазное напряжение U и однофазный ток I последовательно на входы каждой фазы напряжения и тока. При этом обеспечить срабатывание любого из пусковых органов функции ОМП (см. п.1.2.3). Угол φ между U и I задавать в пределах от 30° до 90° . При прямом чередовании фаз (см. п.2.2.2.1) ток должен отставать от напряжения. На вход «3I'0» подавать фазный ток. Результат срабатывания устройства (см. п.1.4.1.4) сравнить с формулой

$$L = \frac{3}{2 \cdot X_{1уд} + X_{0уд} + X_{\mu 0 уд}} \cdot \frac{k_{ТН}}{k_{ТТ}} \cdot \frac{U}{I} \cdot \sin \varphi \quad (9)$$

где

- $k_{ТН}$ – коэффициент трансформации по напряжению (см. п.1.2.9.3.2);
- $k_{ТТ}$ – коэффициент трансформации по току (см. п.1.2.9.3.2);
- $X_{1уд}$ – удельное реактивное сопротивление прямой последовательности (см. п.1.2.9.5);
- $X_{0уд}$ – удельное реактивное сопротивление нулевой последовательности (см. п.1.2.9.5);
- $X_{\mu 0 уд}$ – удельное реактивное сопротивление взаимной индукции нулевой последовательности (см. п.1.2.9.5).

3.3.4.7.5 Имитация двухфазных КЗ

Подать толчком однофазное напряжение U в одну в первую проверяемую фазу и противоположное по знаку напряжение во вторую проверяемую фазу. Подать толчком однофазный ток I последовательно встречно в проверяемые фазы. При этом обеспечить срабатывание любого из пусковых органов функции ОМП (см. п.1.2.3). Результат срабатывания устройства (см. п.1.4.1.4) сравнить с формулой

$$L = \frac{1}{2 \cdot X_{1уд}} \cdot \frac{k_{ТН}}{k_{ТТ}} \cdot \frac{U}{I} \cdot \sin \varphi \quad (10)$$

где

- $k_{ТН}$ – коэффициент трансформации по напряжению (см. п.1.2.9.3.2);
- $k_{ТТ}$ – коэффициент трансформации по току (см. п.1.2.9.3.2);
- φ – угол между U и I ;
- $X_{1уд}$ – удельное реактивное сопротивление прямой последовательности (см. п.1.2.9.5).

3.3.4.7.6 Имитация трехфазных КЗ

Подать толчком симметричную систему напряжений U и токов I . При этом обеспечить срабатывание любого из пусковых органов функции ОМП (см. п.1.2.3). Угол φ между U и I задавать в пределах от 45° до 90° . Результат срабатывания устройства (см. п.1.4.1.4) сравнить с формулой

$$L = \frac{1}{X_{1уд}} \cdot \frac{k_{ТН}}{k_{ТТ}} \cdot \frac{U}{I} \cdot \sin \varphi \quad (11)$$

где

- $k_{ТН}$ – коэффициент трансформации по напряжению (см. п.1.2.9.3.2);
- $k_{ТТ}$ – коэффициент трансформации по току (см. п.1.2.9.3.2);
- $X_{1уд}$ – удельное реактивное сопротивление прямой последовательности (см. п.1.2.9.5).

3.3.4.8 Проверка селективности при фиксации КЗ

С помощью соответствующей уставки (см. п.1.2.4.2) определяют отсутствие селективности при фиксации КЗ. Обеспечивают кратковременное срабатывание любого из пусковых органов функции ОМП (см. п.1.2.3). Убеждаются, что устройство формирует срабатывание типа «Новое КЗ».

С помощью соответствующей уставки (см. п.1.2.4.2) определяют наличие селективности при фиксации КЗ. Обеспечивают кратковременное срабатывание любого из пусковых органов функции ОМП (см. п.1.2.3). После возврата этого пускового органа выжидают интервал времени не менее 2 с. Формируют подтверждение отключения линии от выключателя или релейной защиты (см. п.1.2.4.3). Убеждаются, что устройство не формирует срабатывание типа «Новое КЗ».

Обеспечивают кратковременное срабатывание любого из пусковых органов ОМП (см. п.1.2.3). После возврата этого пускового органа в течение интервала времени 1 с, производят подтверждение отключения линии от выключателя или релейной защиты (см. п.1.2.4.3). Убеждаются, что устройство формирует срабатывание типа «Новое КЗ».

4 ТЕКУЩИЙ РЕМОНТ

4.1 Устройство представляет собой достаточно сложное изделие и ремонт его должен осуществляться квалифицированными специалистами с помощью специальной отладочной аппаратуры.

4.2 Ремонт устройств в послегарантийный период целесообразно организовать централизованно, например, в базовой лаборатории энергосистемы или по договору с изготовителем.

5 ТРАНСПОРТИРОВАНИЕ И ХРАНЕНИЕ

5.1 Условия транспортирования и хранения и срок сохраняемости в упаковке и (или) консервации изготовителя должны соответствовать указанным в таблице 13.

5.2 Если требуемые условия транспортирования и (или) хранения отличаются от приведенных в таблице 13, то устройство поставляют для условий и сроков, устанавливаемых по ГОСТ 23216 и указываемых в договоре на поставку или заказе-наряде.

Таблица 13 – Условия транспортирования и хранения

Вид поставок	Обозначение условий транспортирования в части воздействия:		Обозначение условий хранения по ГОСТ 15150	Срок сохраняемости в упаковке изготовителя, годы
	Механических факторов по ГОСТ 23216	Климатических факторов, таких как условия хранения по ГОСТ 15150		
Внутри страны (кроме районов Крайнего Севера и труднодоступных районов по ГОСТ 15846)	С	5 (навесы в макроклиматических районах с умеренным и холодным климатом)	1 (отапливаемое хранилище)	3
			2 (неотапливаемое хранилище)	1
Внутри страны в районы Крайнего Севера и труднодоступные районы по ГОСТ 15846	С	5	1	3

Примечание: Нижнее значение температуры окружающего воздуха при транспортировании и хранении – минус 40°С

5.3 Допускается транспортирование любым (кроме морского) видом закрытого транспорта в сочетании их между собой, отнесенным к условиям транспортирования «С» с общим числом перегрузок не более четырех, или автомобильным транспортом:

- по дорогам с асфальтовым и бетонным покрытием (дороги 1-й категории) на расстояние до 1000 км;
- по булыжным (дороги 2-й и 3-й категории) и грунтовым дорогам на расстояние до 250 км со скоростью до 40км/ч.

5.4 Транспортировка должна производиться только в закрытом транспорте (железнодорожных вагонах, контейнерах, закрытых автомашинах, трюмах и т.д.).

5.5 Погрузка и транспортировка должны осуществляться с учетом манипуляционных знаков, нанесенных на тару, и в соответствии с действующими правилами перевозок грузов.

6 УТИЛИЗАЦИЯ

6.1 После окончания срока службы устройство подлежит демонтажу и утилизации.

6.2 В состав устройства не входят драгоценные металлы, а также ядовитые, радиоактивные и взрывоопасные вещества.

6.3 Демонтаж и утилизация устройства не требуют применения специальных мер безопасности и выполняются без применения специальных приспособлений и инструментов.

ПРИЛОЖЕНИЕ А
(обязательное)

Коды ошибок при самотестировании устройства

При включении питания устройства все светодиоды загораются. При начальном тестировании устройства проверяется работоспособность составных частей устройства и поочередно, по мере прохождения тестов, гасятся светодиоды: сначала левый столбец, затем правый столбец.

При возникновении ошибки необходимо записать сообщение, отображенное на индикаторе. Если индикатор не показывает информацию, необходимо записать последний погашенный светодиод. Сообщения об ошибках при начальном тестировании приведены в таблице А.1.

Таблица А.1 – Сообщения об ошибках при начальном тестировании

Светодиод	Сообщение об ошибке	Описание неисправности
горят все светодиоды		Неисправность микропроцессора
Пуск I ₀ >	Тест питания Недостаточное напряжение питания	Напряжение питания ниже нормы
Пуск I ₂ >	Неисправность шины адреса/данных SDRAM код: XX	Неисправность шины адреса или шины данных динамического ОЗУ
Пуск U ₀ >	Тест индикатора	Неисправность индикатора
Доп.информация 1	Залипание кнопки: XXXXXX	Одна или несколько кнопок находятся в нажатом состоянии
Доп.информация 3	Ошибка мод. РЕЛЕ	Обрыв обмотки реле на релейном модуле

Во время работы прибора в фоновом режиме производится тестирование обмоток выходных реле и углубленное тестирование оперативной памяти. Сообщения об ошибках приведены в таблице А.2.

Таблица А.2 – Сообщения об ошибках

Сообщение об ошибке	Описание неисправности
Ошибка мод. РЕЛЕ	Обрыв обмотки реле на релейном или на комбинированном модуле
Неисправность SRAM Адрес = XXXXXXXX	Неисправность статического ОЗУ
Неисправность SDRAM Адрес = XXXXXXXX	Неисправность динамического ОЗУ

ПРИЛОЖЕНИЕ Б
(обязательное)

Проверка электрического сопротивления изоляции

Таблица Б.1 – Проверка электрического сопротивления изоляции устройства

Разъем	Номера контактов	Наименование	Испытательное напряжение
X1	с 1 по 10	Токовые цепи	1000 В
X2	с 1 по 6	Цепи напряжения	
X3.1	с 1 по 2	Цепи синхронизации	500 В
X3.2	с 1 по 4	Линия связи 1	
X3.3	с 1 по 4 (для исп. И1)	Линия связи 2	
X4	с 1 по 24	Доп. входы	1000 В
X5	с 1 по 14	Входные цепи	
	с 15 по 24	Выходные релейные цепи	
X6	с 1 по 2	Цепи питания	

ПРИЛОЖЕНИЕ В
(справочное)

Расписание входных дискретных сигналов устройства в разделе «Контроль»

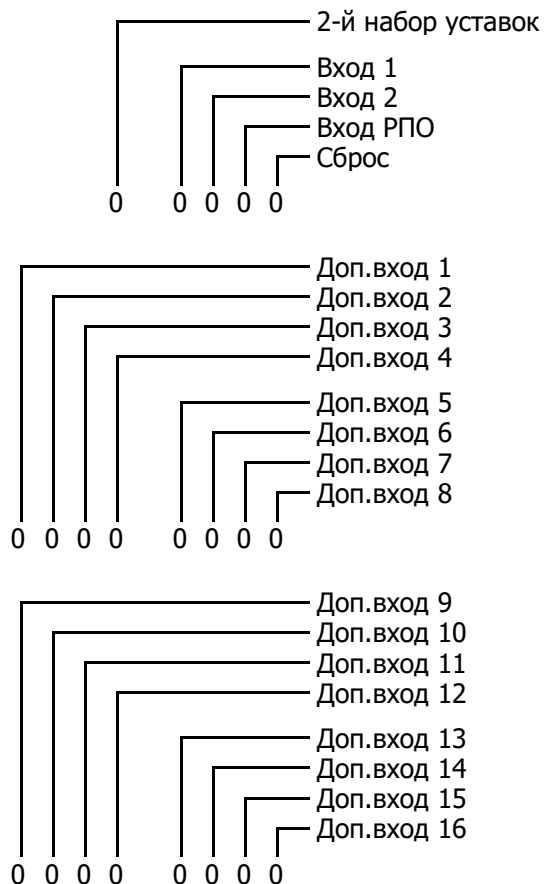


Рисунок В.1 – Соответствие входных дискретных сигналов в разделе «Контроль».
Наличию сигнала на входе соответствует «1», отсутствию – «0».

Таблица В.1. Соответствие внутренних адресов входов по МЭК 61850 (intAddr) и входов функциональной логической схемы (соответствующие GOOSE-сигналы объединяются на функционально-логической схеме с сигналом от дискретного входа по условию «ИЛИ»)

Внутренний адрес входа (intAddr) по МЭК 61850	Функция входа на функционально-логической схеме устройства
goose01	РПО

ПРИЛОЖЕНИЕ Г
(обязательное)

Внешний вид и установочные размеры

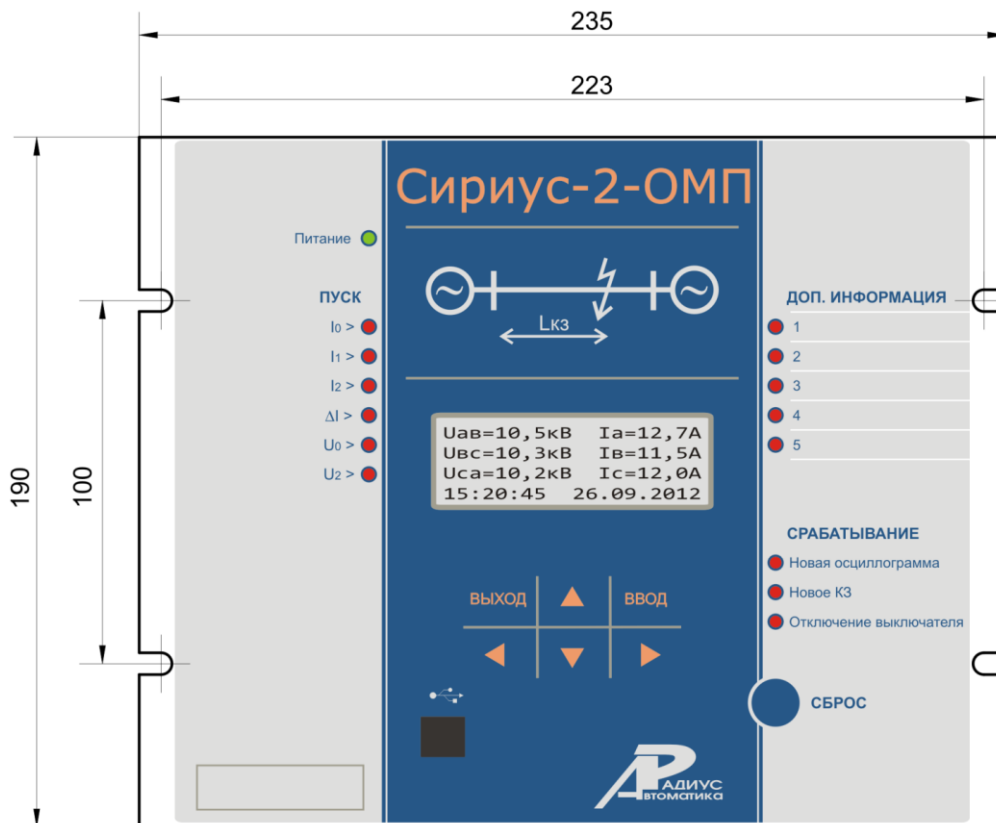


Рисунок Г.1 – Вид спереди

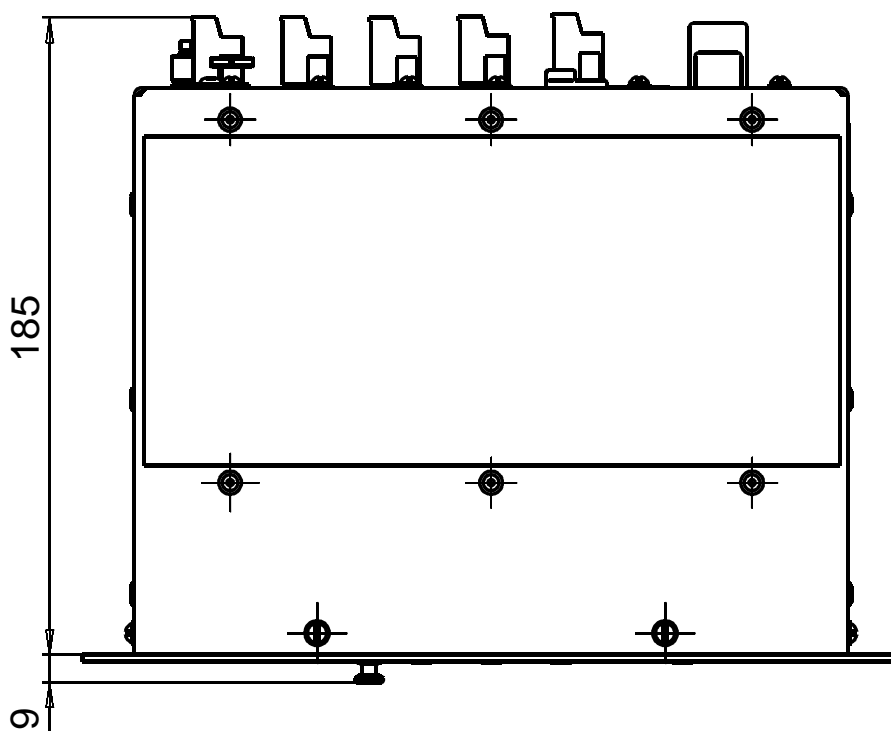


Рисунок Г.2 – Вид сверху

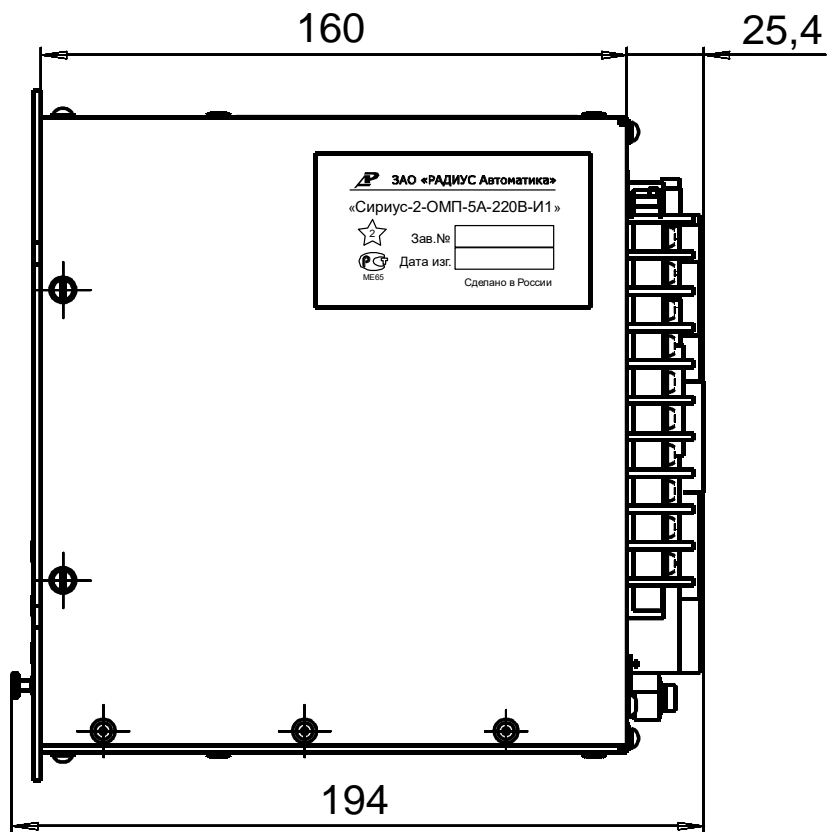


Рисунок Г.3 – Вид сбоку

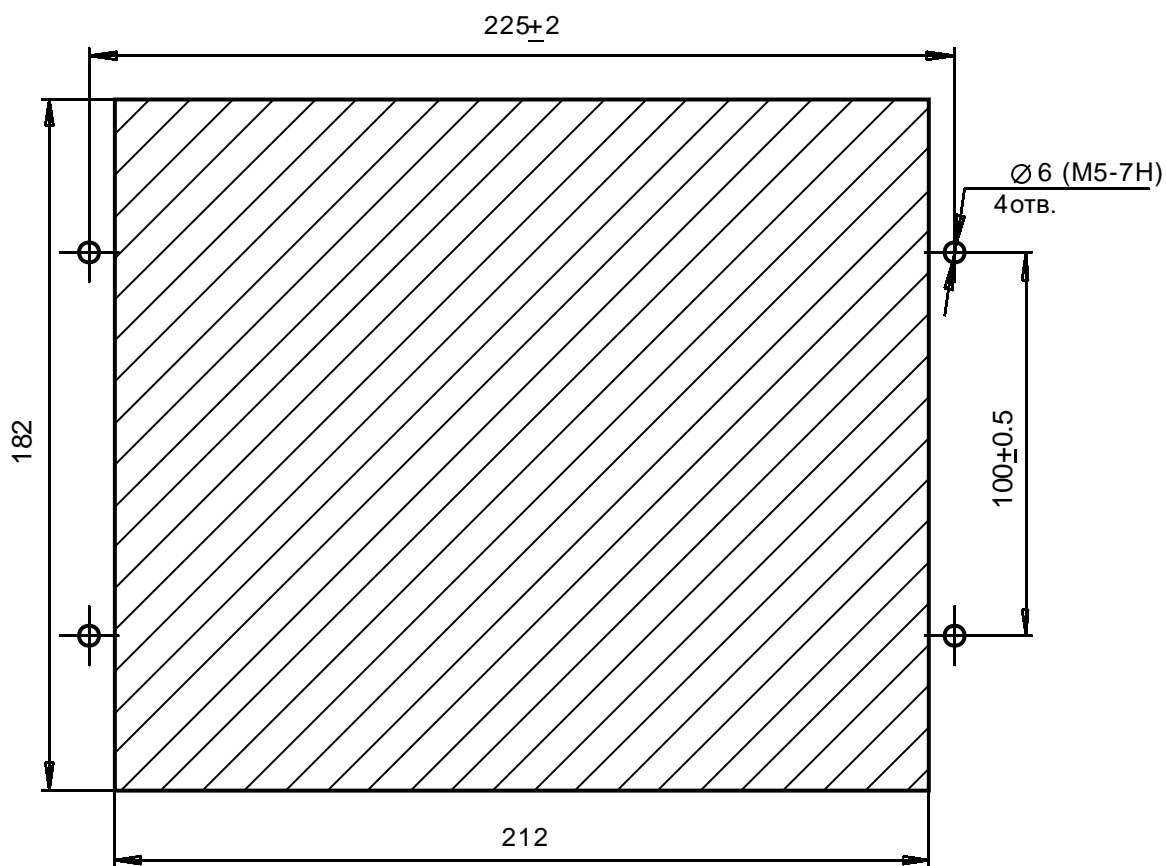
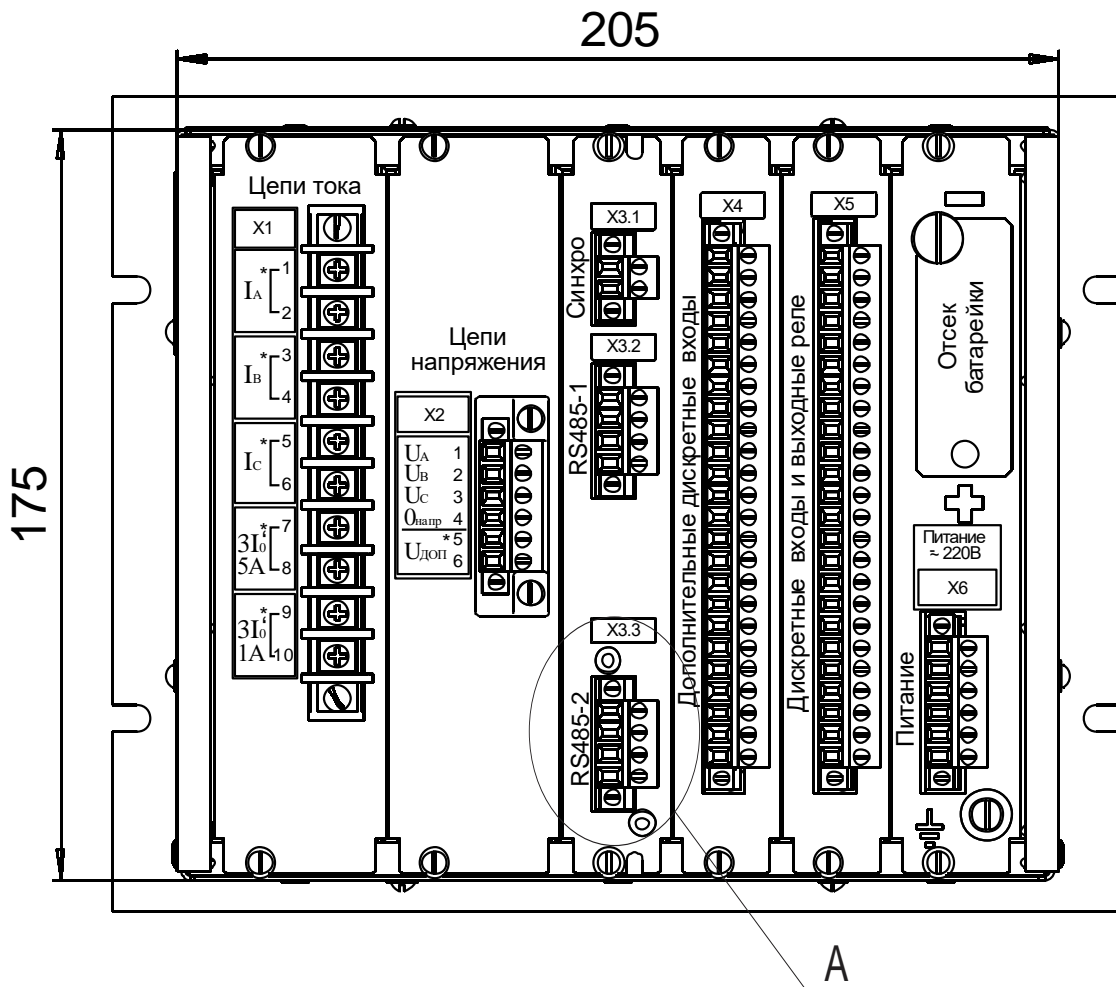
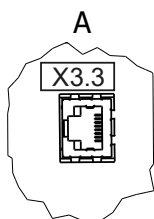


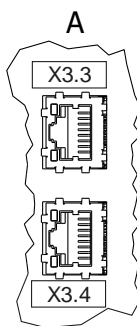
Рисунок Г.4 – Разметка панели под установку устройства



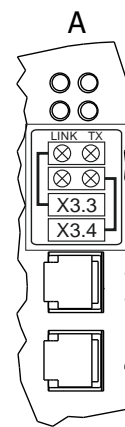
а) исполнение И1



б) исполнение И2 и И3



в) исполнения И4-TX и И5-TX



г) исполнения И4-FX и И5-FX

Рисунок Г.5 – Расположение элементов на задней панели устройства

ПРИЛОЖЕНИЕ Д
(обязательное)

Схемы подключения внешних цепей

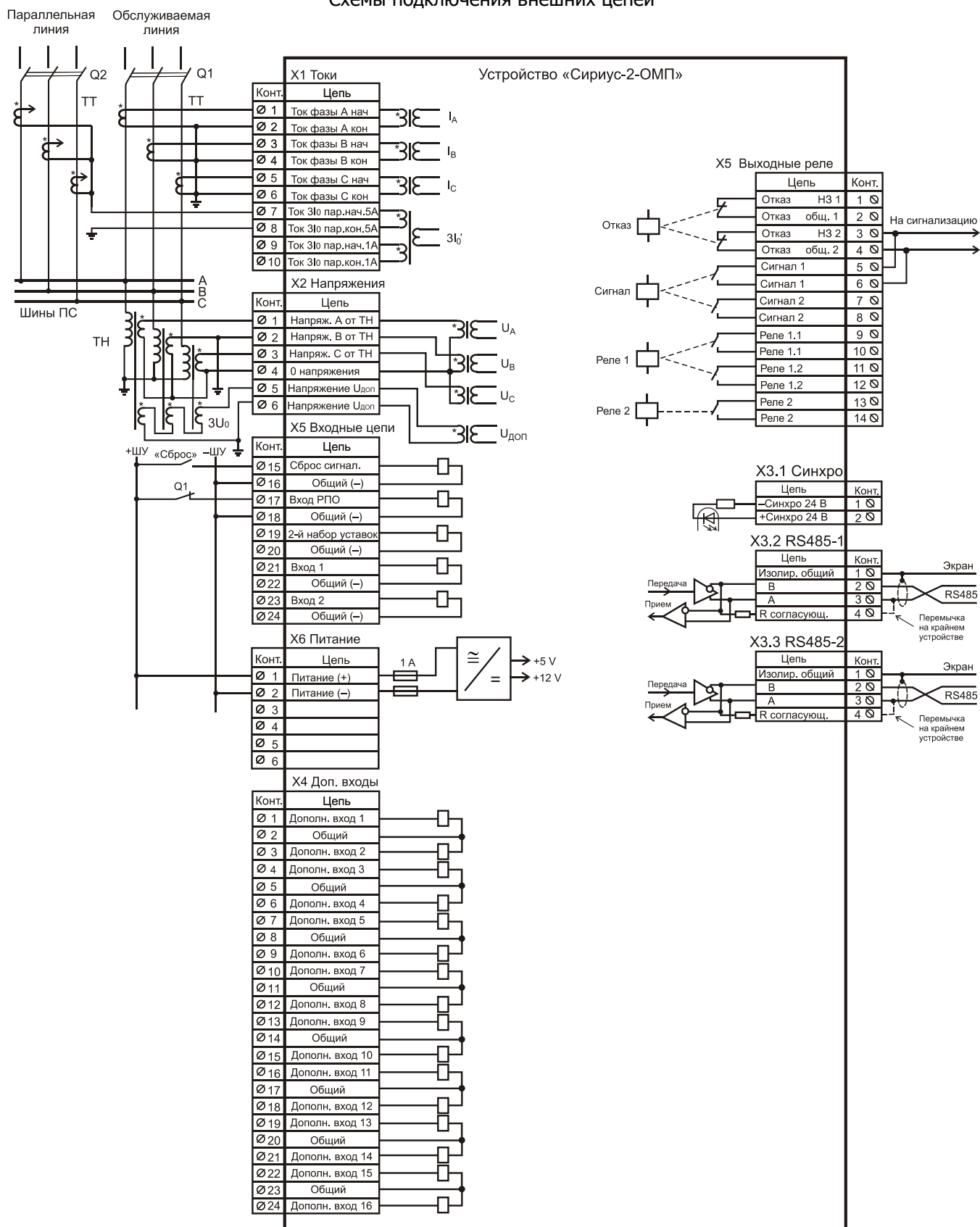


Рисунок Д.1 – Схема подключения внешних цепей к устройству

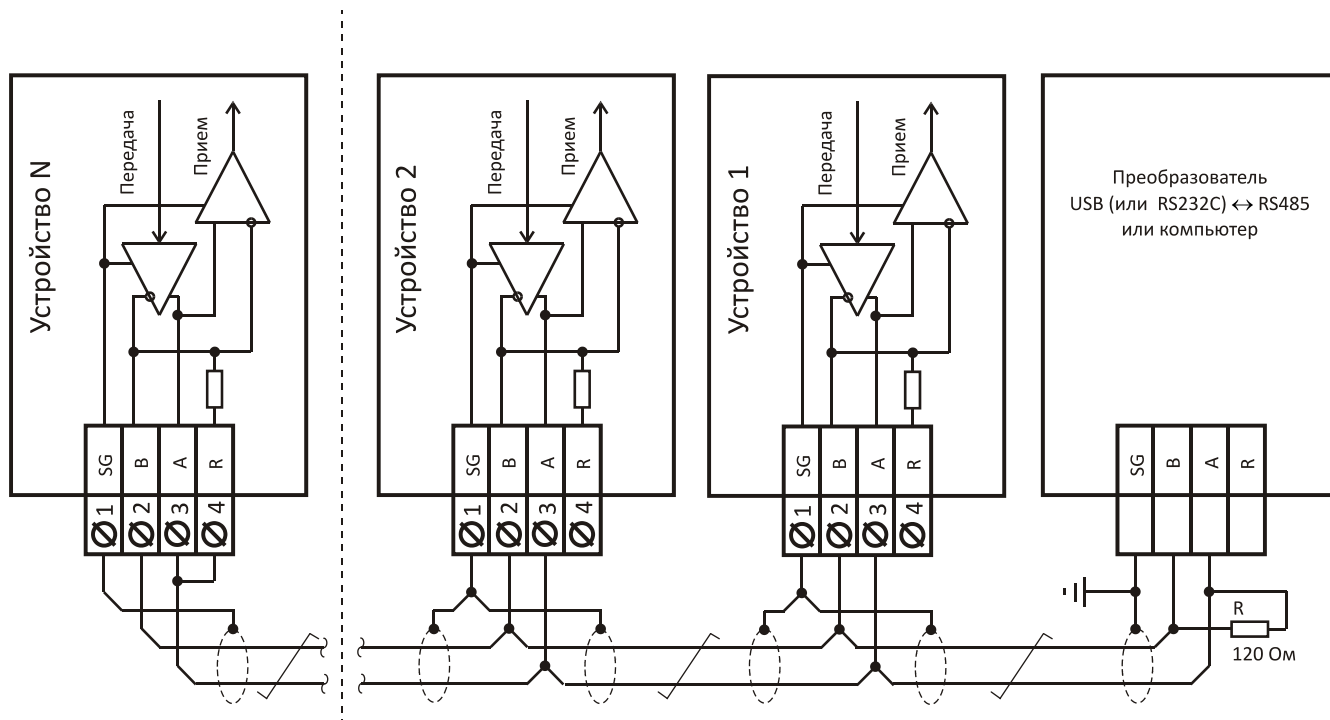


Рисунок Д.2 – Схема подключения устройств с интерфейсом RS485 в локальную сеть. Внешний резистор R устанавливается при отсутствии встроенного резистора.

ПРИЛОЖЕНИЕ Ж
(обязательное)

Диалог устройства

Таблица Ж.1 – Подробное описание диалога устройства

Срабатывания				
Уровень 1	Уровень 2	Уровень 3	Описание	
Срабатывание 1 (последнее) Причина Дата и время	Тип срабатывания Номер активного набора уставок Вид повреждения Расстояние до повреждения Дата и время срабатывания		см. таблицу Ж.4 см. п.1.2.13.1 см. п.1.2.8.2	
	Критерий двухстороннего расчета		см. п.1.2.10.4	
	Имакс, кА Таварии, с Тапв, с		см. п.1.2.18.4 см. п.1.2.18.4 см. п.1.2.12.3	
	Аварийный режим	U _A , U _B , U _C I _A , I _B , I _C 3I' ₀ , U _{доп}		Первичное значение (модуль и угол) см. п.1.2.5
		3U ₀ , U ₁ , U ₂ 3I ₀ , I ₁ , I ₂		Первичное значение (модуль) – см. п.1.2.5
	Доаварийный режим	U _A , U _B , U _C I _A , I _B , I _C 3I' ₀ U _{доп}		Первичное значение (модуль и угол) см. п.1.2.6
Перерасчет			см. п.1.2.11	
...				
Срабатывание 25 (самое старое)				
Контроль				
Уровень 1	Уровень 2	Диапазон значений параметров		
Текущая дата Текущее время Активный набор уставок		ДД.ММ.ГГГГ чч:мм:сс 1..8		
Вторичные значения	U _A , U _B , U _C			
	I _A , I _B , I _C			
	3I' ₀ , U _{доп}			
	U _{AB} , U _{BC} , U _{CA}			
	U ₀ , U ₁ , U ₂			
	I ₀ , I ₁ , I ₂			
Первичные значения	U _A , U _B , U _C			
	I _A , I _B , I _C			
	3I' ₀ , U _{доп} ,			
	U _{AB} , U _{BC} , U _{CA}			
	U ₀ , U ₁ , U ₂			
	I ₀ , I ₁ , I ₂			
	S, P, Q			
Векторная диаграмма				
Осциллограф	Записано, шт	0..100		
	Свободная память, с	0..56		
	Свободная память, %	0..100		
Вх.1: 0 0000 Вх.2: 0000 0000 Вх.3: 0000 0000		Состояние дискретных входов (см. рисунок В.1)		
Тест светодиодов		Все светодиоды мигают		

Продолжение таблицы Ж.1

Контроль					
Уровень 1	Уровень 2		Диапазон значений параметров		
Информация об устройстве	АО «РАДИУС Автоматика» «Сириус-2-ОМП», исполнение Заводской номер				
	Версия ПО				
	Время и дата последнего изменения уставок				
	Версия ПО И2:		Версия ПО модуля И2 (для исп. И2)		
	Восстановление CID по умолчанию		только для исполнений И4, И5		
	Восстановление конфигурации МЭК 60870-5-104 (для исполнения И2)		После ввода пароля необходимо перезагрузить устройство		
Настройки					
Уровень 1	Уровень 2	Уровень 3	Диапазон значений параметров	Описание, п.РЭ	
Дата			ДД.ММ.ГГГГ		
Время			чч:мм:сс		
Деж. подсветка			ВКЛ / ОТКЛ	2.3.2.8	
Осциллограф	Общие	Режим записи	ПЕРЕЗАП / ОСТАНОВ	1.2.18.9.6	
		Т _{МАКС. ОСЦ.} , с	1,00...20,00	1.2.18.6	
		Т _{ДОАВАР.} , с	0,04...1,00	1.2.18.3	
		Т _{ПОСЛЕАВАР.} , с	0,04...10,00	1.2.18.5	
		Т _{ПРОГРАММ.} , с	0,10...10,00	1.2.18.7	
	Запуск 1	Точка	список в таблице Ж.2		1.2.18.8.2
		Режим	ПРЯМО-СЛЕД / ИНВЕР-СЛЕД / ПРЯМО-ФИКС / ИНВЕР-ФИКС		1.2.18.8.3
		
	Запуск 10	<i>аналогично Запуск 1</i>			
	Дополн.входы	Имя1	до 12 символов		1.2.18.10.2
...		...			
Имя16		...			
Порт 1 (USB)	Адрес	1...247		1.2.21	
	Скорость, бод	1200 / 2400 / 4800 / 9600 / 19200 / 38400 / 57600 / 115200			
	Четность	НЕТ / ЧЕТ / НЕЧЕТ			
	Стоп бит	1 / 2			
Порт 2 (RS 485)	<i>аналогично «Порт 1»</i>				
Порт 3 (RS 485) для исполнения И1	<i>аналогично «Порт 1»</i>				
Порт 3 (Ethernet) для исполнений И2, И3, И4, И5	IP адрес	XXX.XXX.XXX.XXX			
	Маска подсети	XXX.XXX.XXX.XXX			
	Шлюз	XXX.XXX.XXX.XXX			
	МЭК 60870-5- 104 (для исполнения И2)	Пер.ТС	ОТКЛ / СПОР / ЦИКЛ / ЦИКЛ И СПОР		
		Тцикл ТС, с	5—300		
	Пер.ТИ	ОТКЛ / СПОР / ЦИКЛ / ЦИКЛ И СПОР			
		Тцикл ТИ, с	5—300		
	t1,с	1—255			
	t2,с	1—255			
t3,с	1—255				

Продолжение таблицы Ж.1

Настройки					
Уровень 1	Уровень 2	Уровень 3	Диапазон значений параметров	Описание, п.РЭ	
Порт 3 (Ethernet) для исполнений И2, И3, И4, И5	МЭК 60870-5-104 (для исполнения И2)	k	1—32767		
		w	1—32767		
Порт 4 (Ethernet) для исполнений И4, И5	IP адрес		XXX.XXX.XXX.XXX		
	Маска подсети		XXX.XXX.XXX.XXX		
	Шлюз		XXX.XXX.XXX.XXX		
Резервирование для исполнений И4 и И5	Протокол		НЕТ / PRP / HSR (только для И5)		
Синхр. времени	Порт		ОТКЛ / RS485 / ОПТРОН		
	Импульс		СЕКУНДА / МИНУТА / ЧАС		
	Синхр.по сети		ОТКЛ / SNTP		
	Смещ.отUTC,мин		-720...+720		
	Туд.синхр,с		0...3600		
	SNTP	IP адрес (осн.)		XXX.XXX.XXX.XXX	
		IP адрес (рез.)		XXX.XXX.XXX.XXX	
Тпер.синхр,с			1...60		
Тож.сервера,с			1...60		
Уставки – Набор					
Уровень 1	Уровень 2	Диапазон значений параметров		Описание, п.РЭ	
Общие	Нейтраль	ИЗОЛИР / ЗАЗЕМЛЕН		1.2.3.2.2 1.2.3.3.5 1.2.8.3 1.2.9.2.2 1.2.9.5	
	Режим	НЕСЕЛЕКТ / СЕЛЕКТ		1.2.4.2	
	U ном, кВ	6...750		1.2.9.3.2	
	I ном, А	20...5000		1.2.9.3.2	
	I _д ном, А	50...5000		1.2.9.3.2	
	Набор обратно	1...8		1.2.7.3	
	Выбор ВД	Адаптив. / Тотстройки		1.2.5.2	
	T отстройки, мс	0...200		1.2.5.2 1.2.5.3	
	ТТ фазы В	ЕСТЬ / НЕТ		1.2.3.2.2 1.2.3.3.5 1.2.8.3 1.2.9.3.3 1.2.9.5	
	Тип АПВ	ОАПВ / ТАПВ		1.2.12.2	
	Контакт выключателя	НЗ / НР		1.2.4.3	
Уставки – Набор					
Уровень 1	Уровень 2	Уровень 3	Диапазон значений параметров	Описание, п.РЭ	
Участки линии	Участок 1	L, км	0,0...999,9	1.2.9.4.3	
		R _{1 уд} , Ом/км	0,010...1,000	1.2.9.5	
		X _{1 уд} , Ом/км	0,050...1,000	1.2.9.5	
		R _{0 уд} , Ом/км	0,010...6,000	1.2.9.5	
		X _{0 уд} , Ом/км	0,050...2,000	1.2.9.5	
		X _{0μ уд} , Ом/км	0,000...4,000	1.2.9.5	
		X _{0 отп.} , Ом	0...400,0	1.2.9.5	
		X _{0' отп.} , Ом	0...400,0	1.2.9.5	
		I _{отв.нагр.} , А	0...400	1.2.9.5	
	
Участок 9			...		

Продолжение таблицы Ж.1

Уставки – Набор			
Уровень 1	Уровень 2	Диапазон значений параметров	Описание, п.РЭ
Пусковые условия ОМП	I_0 , А	0,05...1,00 (исп. 1 А) 0,25...5,00 (исп. 5 А)	1.2.3.2.1 1.2.10.4
	I_2 , А	0,05...1,00 (исп. 1 А) 0,25...5,00 (исп. 5 А)	1.2.3.2.1 1.2.10.4
	I_1 , А	0,10...2,00 (исп. 1 А) 0,50...10,00 (исп. 5 А)	1.2.3.2.1
	Пуск по Δ	ОТКЛ / ВКЛ	1.2.3.3.2
	T пуска по Δ , с	0,10...20,00	1.2.3.3.6
	I_0 для Δ , А	0,05...1,00 (исп. 1 А) 0,25...5,00 (исп. 5 А)	1.2.3.3.4
	ΔI_0 , А	аналогично « I_0 для Δ »	1.2.3.3.4
	I_2 для Δ , А	аналогично « I_0 для Δ »	1.2.3.3.4
	ΔI_2 , А	аналогично « I_0 для Δ »	1.2.3.3.4
	I_1 для Δ , А	0,10...2,00 (исп. 1 А) 0,50...10,00 (исп. 5 А)	1.2.3.3.4
	ΔI_1 , А	0,10...2,00 (исп. 1 А) 0,50...10,00 (исп. 5 А)	1.2.3.3.4
Уставки – Набор			
Уровень 1	Уровень 2	Диапазон значений параметров	Описание, п.РЭ
Сигнализация	Режим сигн.	Непрерывно / 1 с / 2 с / 3 с / 5 с / 10 с / 20 с	1.2.14.20
	Тсраб., с	0,00...100,00	1.2.14.2
	Новая осцилл	ОТКЛ / ВКЛ	1.2.14.6
	Новое КЗ	ОТКЛ / ВКЛ	1.2.14.5
	Вход РПО	ОТКЛ / ВКЛ	1.2.14.7
	Пуск по I	ОТКЛ / ВКЛ	1.2.14.3
	Пуск по ΔI	ОТКЛ / ВКЛ	1.2.14.4
	$I_0 >$	ОТКЛ / ВКЛ	1.2.14.11
	I_0 , А	0,01...4,00 (исп. 1 А) 0,05...20,00 (исп. 5 А)	1.2.14.11
	$I_0/I_1 >$	ОТКЛ / ВКЛ	1.2.14.12
	I_0/I_1	0,03...1,00	1.2.14.12
	$I_1 >$	ОТКЛ / ВКЛ	1.2.14.13
	I_1 , А	0,04...4,00 (исп. 1 А) 0,20...20,00 (исп. 5 А)	1.2.14.13
	$I_2 >$	ОТКЛ / ВКЛ	1.2.14.14
	I_2 , А	0,01...4,00 (исп. 1 А) 0,05...20,00 (исп. 5 А)	1.2.14.14
	$I_2/I_1 >$	ОТКЛ / ВКЛ	1.2.14.15
	I_2/I_1	0,03...1,00	1.2.14.15
	$U_0 >$	ОТКЛ / ВКЛ	1.2.14.8
	U_0	3...100	1.2.14.8 1.2.8.3
	$U_1 <$	ОТКЛ / ВКЛ	1.2.14.9
	U_1	3...100	1.2.14.9
	$U_2 >$	ОТКЛ / ВКЛ	1.2.14.10
	U_2	3...100	1.2.14.10
	Сигнал Eth1	ОТКЛ / ВКЛ	1.2.14.17
	Сигнал Eth2	ОТКЛ / ВКЛ	1.2.14.18
	Плох.кач.GOOSE	ОТКЛ / ВКЛ	1.2.14.19

Продолжение таблицы Ж.1

Уставки – Набор				
Уровень 1	Уровень 2	Уровень 3	Диапазон значений параметров	Описание, п.РЭ
Прогр. входы	1	Точка	из таблицы Ж.3	1.2.15.2
		Актив. уровень	«1» / «0»	1.2.15.3
		Т _{СРАБ.} , с	0,02...100,00	1.2.15.4
		Т _{ВОЗВР.} , с	0,00...100,00	1.2.15.5
		Имя	до 12 символов	1.2.15.7
	2	...		
Прогр. реле	1	Точка	из таблицы Ж.2	1.2.16.2
		Режим	Без фикс / С фикс / Имп	1.2.16.4
		Т _{СРАБ.} , с	0,00...100,00	1.2.16.3
		Т _{ВОЗВР.} , с	0,00...100,00	1.2.16.4
	2	...		
Прогр. светодиоды	1	Точка	из таблицы Ж.2	1.2.17.2
		Режим	Без фикс / С фикс	1.2.17.3
		Т _{СРАБ.} , с	0,00...100,00	1.2.17.4
		Мигание	ОТКЛ / ВКЛ	1.2.17.5
	
	5	...		
Уставки				
Уровень 1	Уровень 2	Диапазон значений параметров		Описание, п.РЭ
Набор 2		...		
...		...		
Набор 8		...		
Копирование	Откуда	1...8		2.3.3.9
	Куда	1...8		2.3.3.9
	Копировать			2.3.3.9
Кол-во наборов		2 / 8		1.2.13.2

Таблица Ж.2 – Возможные точки подключения к ФЛС

	Функция	Отображаемая на индикаторе надпись	Рисунок РЭ
0	Не подключено	Не подключено	–
1	Успешное тестирование (параллельно реле «Отказ»)	Работа	–
2	Любой пуск ОМП	Пуск ОМП	1
3	Пуск $I_0 >$	Пуск $I_0 >$	4
4	Пуск $I_1 >$	Пуск $I_1 >$	2
5	Пуск $I_2 >$	Пуск $I_2 >$	3
6	Любой пуск по I (для ОМП)	Пуск I >	1
7	Пуск $\Delta I_0 >$	Пуск $\Delta I_0 >$	7
8	Пуск $\Delta I_1 >$	Пуск $\Delta I_1 >$	5
9	Пуск $\Delta I_2 >$	Пуск $\Delta I_2 >$	6
10	Любой пуск по ΔI	Пуск $\Delta I >$	1
11	Сигнал $U_0 >$	Пуск $U_0 >$	16
12	Сигнал $U_1 <$	Пуск $U_1 <$	17
13	Сигнал $U_2 >$	Пуск $U_2 >$	18
14	Сигнал U ($U_2 >$ или $U_0 >$)	Сигнал $U_{02} >$	–
15	Отключение выключателя	Вход РПО	10
16	Состояние входа «2-й набор уставок»	2-й набор	14
17	Активный сигнал на программируемом входе 1	Вход 1	28
18	Активный сигнал на программируемом входе 2	Вход 2	28
19	Новая осциллограмма записана	Новая осцил-ма	–
20	Новое КЗ записано	Новое КЗ	–
21	Сигнал $I_1 >$	Сигнал $I_1 >$	21
22	Сигнал $I_0 >$	Сигнал $I_0 >$	19
23	Сигнал $I_0/I_1 >$	Сигнал $I_0/I_1 >$	20

Продолжение таблицы Ж.2

24	Сигнал $I_2 >$	Сигнал $I_2 >$	22
25	Сигнал $I_2/I_1 >$	Сигнал $I_2/I_1 >$	23
26	Элемент питания разряжен	Нет батар.	–
27	Ошибка синхронизации времени	Нет синхр.	–
28	Состояние входа «Дополн. вход 1»	Доп. вход 1	–
29	Состояние входа «Дополн. вход 2»	Доп. вход 2	–
30	Состояние входа «Дополн. вход 3»	Доп. вход 3	–
31	Состояние входа «Дополн. вход 4»	Доп. вход 4	–
32	Состояние входа «Дополн. вход 5»	Доп. вход 5	–
33	Состояние входа «Дополн. вход 6»	Доп. вход 6	–
34	Состояние входа «Дополн. вход 7»	Доп. вход 7	–
35	Состояние входа «Дополн. вход 8»	Доп. вход 8	–
36	Состояние входа «Дополн. вход 9»	Доп. вход 9	–
37	Состояние входа «Дополн. вход 10»	Доп. вход 10	–
38	Состояние входа «Дополн. вход 11»	Доп. вход 11	–
39	Состояние входа «Дополн. вход 12»	Доп. вход 12	–
40	Состояние входа «Дополн. вход 13»	Доп. вход 13	–
41	Состояние входа «Дополн. вход 14»	Доп. вход 14	–
42	Состояние входа «Дополн. вход 15»	Доп. вход 15	–
43	Состояние входа «Дополн. вход 16»	Доп. вход 16	–
44	Плохое качество GOOSE	Пл.кач.GOOSE	26
45	Нет связи по порту Ethernet 1	Нет сигн.Eth1	24
46	Нет связи по порту Ethernet 2	Нет сигн.Eth2	25
47	Реле «Сигнализация»	Сигнал	15

Таблица Ж.3 – Возможные функции программируемых входов

	Точка подключения на ФЛС	Отображаемая на индикаторе надпись	Описание, п.РЭ
0	Не используется	Не подкл.	1.2.15.2
1	Внешний сигнал	Внеш.сигнал	1.2.15.6

Таблица Ж.4 – Причины срабатывания устройства

	Причина	Отображаемая на индикаторе надпись	Описание, п.РЭ
0	Выполнение условий срабатывания функции ОМП	Новое КЗ	1.4.1.4
1	Перерасчет расстояния после корректировки уставок	Перерасчет	2.3.3.6

ПРИЛОЖЕНИЕ К
(справочное)

Точки подключения регистратора событий

Таблица К.1 – Список событий регистратора аварийных событий

№	Описание	№	Описание
1	Вход «Вход РПО»	29	Вход «2-ой набор уставок»
2	РПО (GOOSE)	30	Состояние входа «Вход 1»
3	Новая осциллограмма	31	Состояние входа «Вход 2»
4	Новое КЗ	32	Изменение уставок
5	Доп. вход «1»	33	Набор уставок переключен
6	Доп. вход «2»	34	Элемент питания разряжен
7	Доп. вход «3»	35	Ошибка синхронизации времени
8	Доп. вход «4»	36	Сбой памяти
9	Доп. вход «5»	37	Пропадание питания
10	Доп. вход «6»	38	Внешняя неисправность (сводный)
11	Доп. вход «7»	39	Нет связи Ethernet 1
12	Доп. вход «8»	40	Нет связи Ethernet 2
13	Доп. вход «9»	41	Плохое качество GOOSE
14	Доп. вход «10»	42	Сигнал $I_0 >$
15	Доп. вход «11»	43	Сигнал $I_0/I_1 >$
16	Доп. вход «12»	44	Сигнал $I_1 >$
17	Доп. вход «13»	45	Сигнал $I_2/I_1 >$
18	Доп. вход «14»	46	Сигнал $I_2 >$
19	Доп. вход «15»	47	Сигнал $U_0 >$
20	Доп. вход «16»	48	Сигнал $U_1 <$
21	Пуск $I_0 >$	49	Сигнал $U_2 >$
22	Пуск $I_1 >$	50	Вход «Сброс»
23	Пуск $I_2 >$	51	Кнопка «Сброс»
24	Пуск $\Delta I_0 >$	52	Команда «Сброс сигнализации» по ЛС
25	Пуск $\Delta I_1 >$	53	Реле «Сигнализация»
26	Пуск $\Delta I_2 >$	54	Команда удаления осциллограмм
27	Реле «1»	55	Введен пароль
28	Реле «2»		